



Общество с ограниченной ответственностью

**"Центр Инновационных Технологий – Плюс"**

Утвержден

ЯБКЮ.421453.013 РЭ-ЛУ

ОКП 42 1510



## **СИГНАЛИЗАТОР ЗАГАЗОВАННОСТИ ОКСИДОМ УГЛЕРОДА**

### **СЗ-2С**

Руководство по эксплуатации  
ЯБКЮ.421453.013 РЭ



**Перед началом использования устройства  
необходимо изучить настоящее руководство по эксплуатации.**

Настоящее руководство по эксплуатации (далее РЭ) предназначено для ознакомления с техническими характеристиками, принципом действия, правилами монтажа и эксплуатации сигнализатора загазованности оксидом углерода СЗ-2С (далее – сигнализатор).

Настоящее РЭ содержит основные технические характеристики сигнализатора, описание устройства и принципов действия, а также сведения, необходимые для правильного монтажа и эксплуатации.

Монтаж, пуско-наладка и техническое обслуживание сигнализатора должны проводиться специально обученными работниками специализированной организации, имеющей право на проведение таких работ.

Персонал, обслуживающий сигнализаторы, должен знать:

- принцип действия сигнализатора;
- порядок и объем технического обслуживания;
- последовательность действий после аварийных отключений.



**ЗАПРЕЩАЕТСЯ ИСПОЛЬЗОВАТЬ УСТРОЙСТВО  
НЕ ПО НАЗНАЧЕНИЮ !**

*Изображение сигнализатора в настоящем РЭ приведено схематично и может отличаться от реального, что не может служить основанием для претензий.*

*Изготовитель оставляет за собой право без предварительного уведомления вносить изменения в конструкцию устройства, не ухудшающие его технические и метрологические характеристики.*

*ООО «Центр Инновационных Технологий-Плюс» (ООО «ЦИТ-Плюс») имеет исключительное право на использование зарегистрированных товарных знаков:*



**САКЗ®**

**САКЗ-МК®**

*Свидетельства:*

*№ 372092, срок действия – до 29 ноября 2017 года*

*№ 351640, срок действия – до 13 февраля 2017 года*

*№ 351639, срок действия – до 13 февраля 2017 года*

## Содержание

1 ОПИСАНИЕ И РАБОТА.....	4
1.1 Назначение .....	4
1.2 Описание.....	4
1.3 Характеристики и параметры .....	4
1.4 Комплект поставки .....	6
1.5 Устройство и принцип действия.....	6
1.6 Работа сигнализатора.....	8
1.7 Маркировка .....	8
1.8 Упаковка .....	9
2 ИСПОЛЬЗОВАНИЕ ПО НАЗНАЧЕНИЮ.....	10
2.1 Эксплуатационные ограничения .....	10
2.2 Меры безопасности.....	10
2.3 Указания по монтажу .....	10
2.4 Конфигурирование сигнализатора .....	11
2.5 Подготовка к эксплуатации.....	12
2.6 Использование изделия .....	13
3 ТЕХНИЧЕСКОЕ ОБСЛУЖИВАНИЕ И РЕМОНТ .....	14
3.1 Общие указания.....	14
3.2 Меры безопасности .....	15
3.3 Техническое обслуживание.....	15
3.4 Ремонт .....	16
3.5 Возможные неисправности и способы устранения .....	16
3.6 Техническое освидетельствование (поверка) .....	17
3.7 Сведения по утилизации.....	17
4 ГАРАНТИИ ИЗГОТОВИТЕЛЯ .....	18
5 ТРАНСПОРТИРОВАНИЕ И ХРАНЕНИЕ .....	18
Приложение А. Схема размещения.....	19
Приложение Б. Монтажные размеры.....	19
Приложение В. Присвоение сетевых адресов .....	20
Приложение Г. Методика поверки .....	23
Приложение Д. Методика настройки порогов срабатывания .....	28
Приложение Е. Типовая схема включения .....	30
Приложение Ж. Форма протокола поверки сигнализатора .....	32

# **1 ОПИСАНИЕ И РАБОТА**

## **1.1 Назначение**

Сигнализатор предназначен для непрерывного автоматического контроля содержания оксида углерода (СО) в воздухе котельных и других коммунально-бытовых и производственных помещений.

Сигнализатор может применяться как в составе систем автоматического контроля загазованности САКЗ-МК®-ЗС, так и самостоятельно.

Сигнализатор служит для оповещения персонала световым и звуковым сигналами о появлении опасных концентраций СО и управления импульсным запорным клапаном газоснабжения с электромагнитным приводом типа КЗЭУГ или КЗГЭМ-У.

## **1.2 Описание**

Тип сигнализатора: стационарный, непрерывного действия, одноканальный, с диффузионной подачей контролируемой среды, с двумя фиксированными порогами сигнализации (первый предупредительный, второй – аварийный).

Сигнализатор способен контролировать состояние подключенного клапана и передавать информацию о своем состоянии и состоянии подключенного клапана другому устройству («мастеру») по интерфейсу RS-485.

Пример обозначения сигнализатора при заказе:

**СЗ–ЗС ТУ 4215-102-96941919-2009**

## **1.3 Характеристики и параметры**

Основные технические характеристики и параметры сигнализатора приведены в таблице 1.

Климатическое исполнение – УХЛ 4.2\*\* по ГОСТ 15150-69.

Условия эксплуатации:

- температура окружающей среды – от минус 10 до плюс 50°С;
- относительная влажность воздуха (при температуре + 25 °С) – не более 80 %;
- атмосферное давление – от 86 до 106,7 кПа.

Таблица 1 – Основные технические характеристики и параметры

Наименование параметра или характеристики	Значение
Порог срабатывания (концентрация СО), мг/м <sup>3</sup> : по уровню «Порог 1» по уровню «Порог 2»	20 100
Предел допускаемой основной абсолютной погрешности, мг/м <sup>3</sup> : по уровню «Порог 1» по уровню «Порог 2»	± 5 ± 25
Время срабатывания сигнализации, мин, не более	1
Время установления рабочего режима (время прогрева), мин, не более	5
Время автоматической работы сигнализаторов без технического обслуживания с применением внешних средств и без вмешательства оператора, ч, не менее	8760
Сигнал управления импульсным клапаном: амплитуда, В максимальный ток нагрузки, А, не более длительность/период следования, сек	37 ± 5 9 0,4/1
Выходное напряжение для питания датчика положения клапана, В	от 10 до 15
Длина кабеля, м: интерфейса RS-485, не более до клапана, не более для антенны АШ-433	1000 20 0,555
Максимальная дальность связи по радиоканалу, м, не более: в зоне прямой видимости: с антенной ЯБКЮ.685624.001-02 (четвертьволновой вибратор) с антенной АШ-433 в помещении (зависит от конструкции здания): с антенной ЯБКЮ.685624.001-02 (четвертьволновой вибратор) с антенной АШ-433	100 200 25 50
Частотный диапазон радиоканала, МГц	433,93...434,33
Выходная мощность радиопередатчика, мВт, не более	10
Чувствительность приемника, дБм	минус 102
Уровень звукового давления по оси звукового излучателя на расстоянии 1 м при уровне постороннего шума не более 50 дБ, дБ, не менее	70
Напряжение питания переменного тока частотой (50±1) Гц, В	220 <sup>+22</sup> <sub>-33</sub>
Потребляемая мощность, ВА, не более	6
Габаритные размеры (без антенны), мм, не более	135x85x35
Масса (без антенны), кг, не более:	0,5

Сигнализатор соответствует:

– в части общих требований – ГОСТ 13320-81, ГОСТ 27540-87, ГОСТ Р 50759-95, ГОСТ Р 50760-95, ГОСТ Р 52931-2008;

– требованиям электромагнитной совместимости по ГОСТ Р 51522.1-2011 и ГОСТ Р 51318.14.1-99;

– общим требованиям по безопасности – ГОСТ Р 52319-2005.

В части виброустойчивости к воздействию синусоидальной вибрации сигнализатор соответствует требованиям группы исполнения L1 по ГОСТ Р 52931-2008.

В контролируемых помещениях содержание коррозионно-активных агентов не должно превышать норм, установленных для атмосферы типа I по ГОСТ 15150-69, не допускается присутствие агрессивных ароматических веществ (кислоты, лаки, растворители, светлые нефтепродукты).

Должна быть гарантирована защита сигнализатора от прямого солнечного излучения и находящихся рядом источников тепла.

Режим работы сигнализатора – непрерывный.

Установленный срок службы сенсора в сигнализаторе – 5 лет. По истечении этого срока сенсор подлежит замене.

Средний срок службы сигнализатора при условии замены сенсора, выработавшего свой ресурс и соблюдении требований настоящего РЭ – не менее 10 лет.

Средняя наработка на отказ – не менее 30 000 ч.

Среднее время восстановления работоспособного состояния (без учета времени на контроль работоспособности, регулировку или поверку) – не более 15 ч.

Конструкция сигнализатора обеспечивает степень защиты оболочки IP 20 по ГОСТ 14254.

Класс защиты от поражения электрическим током – II по ГОСТ 12.2.007.0.

#### **1.4 Комплект поставки**

В комплект поставки входят:

– сигнализатор;

– имитатор клапана (установлен в разьеме КЛАПАН, применяется только при техническом обслуживании и поверке);

– руководство по эксплуатации;

– паспорт;

– упаковка.

В комплект поставки по заказу может входить антенна (для беспроводного способа связи) и насадка для подачи ПГС.

При поставке сигнализаторов в составе систем САКЗ-МК руководство по эксплуатации на сигнализаторы допускается не вкладывать.

#### **1.5 Устройство и принцип действия**

Сигнализатор выполнен в прямоугольном корпусе из ударопрочного пластика (рисунок 1).

На лицевой панели расположены индикаторы: ВНЕШНИЙ ДАТЧИК, КЛАПАН, ГОТОВ/АВАРИЯ, кнопка КОНТРОЛЬ.

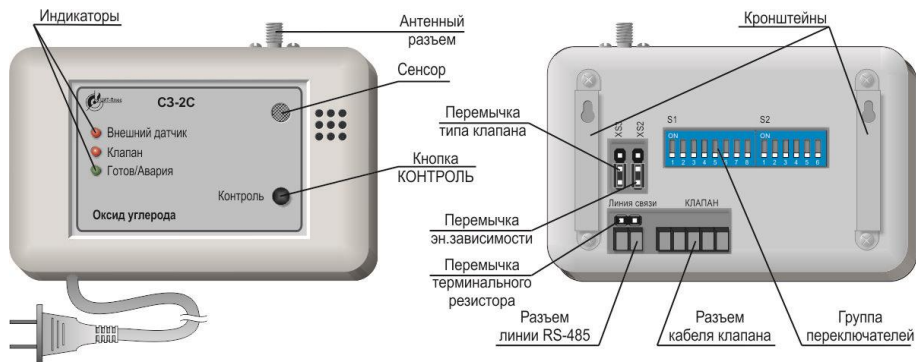


Рисунок 1 – Внешний вид сигнализатора.

На боковой стороне – отверстия для доступа к кнопкам калибровки, обозначенные символами «▼». Отверстия заклеены шильдиком-пломбой для предотвращения несанкционированных действий.

На задней крышке расположены отсеки внешних разъемов, переключателей КОНФИГУРАЦИЯ и кронштейны для крепления к стене. На верхней стороне – разъем типа SMA для подключения антенны.

Назначение переключателей приведено на рисунке 2.

Сигнализатор оснащен сетевым кабелем питания с вилкой. Длина кабеля – не менее 1,6 м. По заказу возможна поставка сигнализатора с другой длиной кабеля.

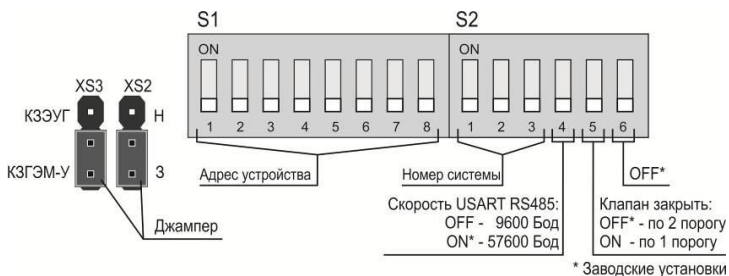


Рисунок 2 – Назначение переключателей и перемычек сигнализатора.

Сигнализатор имеет встроенный звуковой излучатель, сигнализирующий о срабатывании или неисправности.

Принцип действия сигнализатора основан на преобразовании уровня концентрации газа в электрический сигнал. Полученный сигнал сравнивается с заданным при калибровке значением, соответствующим пороговому уровню загазованности. Если измеренная концентрация газа равна или превышает пороговый уровень, то формируются звуковые, световые и управляющие сигналы в соответствии с логикой работы сигнализаторов.

## 1.6 Работа сигнализатора

Сразу после включения блокируются все сигналы для исключения ложных срабатываний во время прогрева сенсора. Индикатор «ГОТОВ/АВАРИЯ» мигает зеленым цветом. По истечении 30 секунд блокировка снимается, и сигнализатор начинает контролировать содержание газа в помещении. Индикатор «ГОТОВ/АВАРИЯ» светится постоянно зеленым цветом.

### 1.6.1 Концентрация СО равна или превышает значение «Порог 1»

Индикатор ГОТОВ/АВАРИЯ мигает красным цветом, звучит прерывистый звуковой сигнал. При установке переключателя S2.5 в положение ON сформируется сигнал для закрытия клапана (при этом, после закрытия клапана индикатор КЛАПАН будет светиться красным цветом).

### 1.6.2 Концентрация СО равна или превышает значение «Порог 2»

Индикатор ГОТОВ/АВАРИЯ светится красным цветом, звучит непрерывный звуковой сигнал, формируется выходной сигнал для закрытия клапана, индикатор КЛАПАН периодически включается.

После закрытия клапана индикатор КЛАПАН будет светиться красным цветом.

### 1.6.3 Клапан закрыт: индикатор КЛАПАН светится красным цветом.

### 1.6.4 Нажатие и удержание кнопки КОНТРОЛЬ

Все индикаторы светятся, звучит непрерывный звуковой сигнал, формируется выходной сигнал для закрытия клапана.

### 1.6.5 Обрыв катушки клапана или нарушение связи с клапаном

Индикатор КЛАПАН мигает красным цветом, звучит прерывистый звуковой сигнал.

**1.6.6 Внутренняя неисправность:** индикатор ГОТОВ/АВАРИЯ мигает зеленым цветом, звучит непрерывный звуковой сигнал, формируется выходной сигнал для закрытия клапана, индикатор КЛАПАН – периодически включается. После закрытия клапана индикатор КЛАПАН будет светиться постоянно красным цветом.

### 1.6.7 Отключение электроэнергии

При установке переключки XS2 в верхнее положение реакция отсутствует, при установке в нижнее положение – сформируется выходной сигнал для закрытия клапана.

## 1.7 Маркировка

1.7.1 На корпус сигнализатора наклеиваются этикетки, содержащие следующую информацию:

- наименование и обозначение сигнализатора;
- наименование анализируемого газа;
- знак соответствия;
- напряжение питания и частота питающего напряжения;
- номинальная потребляемая мощность, ВА;
- знак класса электробезопасности и степень защиты оболочки;
- товарный знак или наименование предприятия – изготовителя;
- обозначение технических условий;
- дата выпуска и заводской номер.



1.7.2 На транспортную тару наносятся согласно ГОСТ 14192-96:

- манипуляционные знаки: «Хрупкое. Осторожно»; «Беречь от влаги»; «Ограничение температуры»;
- наименование грузополучателя и пункт назначения;
- наименование грузоотправителя и пункт отправления;
- масса брутто и нетто.

## **1.8 Упаковка**

Упаковка сигнализатора и сопроводительной документации – вариант ВУ–II–Б–8 по ГОСТ 23216-78.

Для транспортировки сигнализаторы упаковываются в коробки из гофрированного картона по ГОСТ 9142-84 или другую тару, обеспечивающую их сохранность при транспортировке.

## 2 ИСПОЛЬЗОВАНИЕ ПО НАЗНАЧЕНИЮ

### 2.1 Эксплуатационные ограничения

Сигнализатор должен эксплуатироваться в помещениях, исключаяющих его загрязнение.

В атмосфере помещений содержание коррозионно-активных агентов не должно превышать значений, установленных для атмосферы типа 1 по ГОСТ 15150-69.

Окружающая среда должна быть не взрывоопасная, не содержащая агрессивных газов и паров.

**Установленный срок службы сенсора в сигнализаторе – не более 5 лет. По истечении этого срока сенсор подлежит замене.**

### 2.2 Меры безопасности

Во избежание несчастных случаев и аварий запрещается приступать к работе с сигнализатором, не ознакомившись с настоящим РЭ.

Монтаж и пуско-наладочные работы должны выполняться в соответствии с проектным решением и эксплуатационной документацией специализированными организациями, имеющими право на выполнение таких видов работ.

К монтажу и техническому обслуживанию допускаются лица, прошедшие аттестацию в квалификационной комиссии, изучившие настоящее РЭ и имеющие квалификационную группу по электробезопасности не ниже III.

При монтаже и эксплуатации сигнализатора действуют общие положения по технике безопасности в соответствии с требованиями ГОСТ 12.2.003-91, РД 12-341-90, и ГОСТ 12.2.007.0-75, ПБ 12-529-03 ("Правила безопасности систем газораспределения и газопотребления") и СНиП 42-01-2002 ("Газораспределительные системы").

Применяемый инструмент должен соответствовать типу и размерам крепежа.

При работе с газовыми смесями в баллонах под давлением должны соблюдаться требования техники безопасности, изложенные в «Правилах устройства и безопасной эксплуатации сосудов, работающих под давлением» (ПБ 03-576-03) утвержденных постановлением Госгортехнадзора РФ от 11.06.2003 г. №91.

#### **КАТЕГОРИЧЕСКИ ЗАПРЕЩАЕТСЯ:**

- при проведении регулировки и поверки сигнализатора сбрасывать ПГС в атмосферу рабочих помещений;
- проводить работы по устранению неисправностей при наличии электропитания на сигнализаторе.



### 2.3 Указания по монтажу

#### 2.3.1 Общие сведения

Сигнализатор устанавливают с учетом требований РД 12-341-00 "Инструкция по контролю за содержанием окиси углерода в помещениях котельной". Количество и места установки сигнализаторов должны быть определены в проектной документации. На каждые 200 м<sup>2</sup> помещения следует устанавливать 1 сигнализатор, но не менее 1-го сигнализатора на каждое помещение.

Пример размещения приведен в приложении А.

Сигнализатор устанавливают в рабочей зоне персонала на расстоянии не ближе 2 м от форточек и мест притока воздуха, на высоте от 1,5 до 1,8 м от пола в местах, исключая воздействие источников тепла и повышенной влажности. Рекомендуется устанавливать сигнализатор так, чтобы его можно было подвергать периодической проверке без демонтажа.

В помещениях без постоянного присутствия персонала сигнализатор устанавливается у входа, а информация о его состоянии передается на внешнее устройство по проводному интерфейсу RS485 или (при наличии технической возможности) по радиоканалу.

Сигнализатор крепится к вертикальным поверхностям при помощи дюбелей (или других метизных изделий) диаметром 4 мм (не входят в комплект поставки). Рекомендуемые размеры и расположение крепежных отверстий приведены в приложении Б.

Электрическая розетка для питания сигнализатора должна располагаться на расстоянии, соответствующем длине сетевого кабеля.

2.3.2 Монтаж сигнализатора включает в себя следующие работы:

- монтаж розетки, подключение ее к сети ~220В;
- прокладка соединительных кабелей к другим устройствам (при использовании RS-485 и клапана);
- конфигурирование сигнализатора;
- подключение кабелей к сигнализатору (присоединение антенны-при наличии);
- крепление сигнализатора на месте установки.

**При монтаже не допускаются удары по корпусу сигнализатора.**

2.3.3 При использовании RS-485 соединения выполняют гибким медным кабелем с витой парой сечением жил от 0,2 до 0,5 мм<sup>2</sup>, например, UTP-1x2x0,5 Cat 5e, длиной не более 1000 м.

Соединение с клапаном (типа КЗГЭМ-У, КЗЭУГ) выполняют гибким медным кабелем длиной не более 20 м, сечением жил от 0,5 до 1,0 мм<sup>2</sup> и суммарным сопротивлением петли не более 2 Ом, например, UTP-4, КСПВ 6x0,52.

## **2.4 Конфигурирование сигнализатора**

Для нормальной работы в сети сигнализатор должен иметь уникальный сетевой адрес. Присвоение адреса производится при помощи переключателей, расположенных на задней стороне корпуса в соответствии с рисунком 2 и приложением В при выключенном сигнализаторе.

Порядок присвоения адреса при использовании сигнализатора в составе систем САКЗ-МК<sup>®</sup> описан в руководстве по эксплуатации на систему.

Сигнализатор, установленный последним в линии RS-485, должен иметь перемычку (джампер) терминального резистора в соответствии с рисунком 1.

У остальных сигнализаторов джампер необходимо снять.

Если требуется закрыть клапан при внезапном отключении электроэнергии, необходимо установить джампер XS2 в нижнее положение в соответствии с

рисунком 2, в противном случае – в верхнее.

На сигнализаторе, к которому подключен клапан типа КЗЭУГ джампер XS3 установить в верхнее положение, для другого типа клапана или при его отсутствии – в нижнее, в соответствии с рисунком 2.

При отсутствии клапана необходимо установить имитатор клапана R2 в соответствии с приложением Е.

## **2.5 Подготовка к эксплуатации**

2.5.1 Провести внешний осмотр сигнализатора и убедиться в отсутствии повреждений корпуса, кабеля питания, соединительных кабелей и разъемов.

2.5.2 Включить кабель питания в розетку. В течение 30 секунд индикатор ГОТОВ/АВАРИЯ зеленого цвета должен мигать. Затем индикатор ГОТОВ/АВАРИЯ должен светиться постоянно. После прогрева в течение 5 минут сигнализатор готов к работе.

2.5.3 Проверить срабатывание сигнализатора:

а) от кнопки КОНТРОЛЬ:

- убедиться, что клапан открыт (или установлен имитатор);
- нажать кнопку КОНТРОЛЬ;
- убедиться, что все индикаторы светятся и слышен звуковой сигнал;
- убедиться, что клапан, подключенный к сигнализатору, закрылся;

или

б) подачей на сигнализатор газовой смеси СО-воздух от портативного источника:

- убедиться, что клапан открыт (или установлен имитатор);
- подать на сигнализатор газовую смесь СО-воздух от портативного источника (с концентрацией СО от  $160 \text{ мг/м}^3$  до  $200 \text{ мг/м}^3$ ) с расстояния около 0,5 см в центр отверстия для датчика в объеме от  $3 \text{ см}^3$  до  $6 \text{ см}^3$  (или в заранее установленную насадку для подачи ПГС в объеме от  $1 \text{ см}^3$  до  $2 \text{ см}^3$ );
- убедиться в срабатывании световой и звуковой сигнализаций и закрытии клапана, подключенного к сигнализатору.

**П р и м е ч а н и е** – Допускается подача дополнительного количества газовой смеси в случае, если сигнализация не срабатывает.

В качестве портативного источника возможно использование медицинского шприца объемом не менее 10 мл, наполненного необходимой газовой смесью.

2.5.4 При положительных результатах проверки сигнализатор готов к эксплуатации.

## 2.6 Использование изделия

2.6.1 К эксплуатации допускаются лица, прошедшие инструктаж по технике безопасности и изучившие настоящее РЭ.



**Во избежание несчастных случаев и аварий запрещается приступать к работе с сигнализатором, не ознакомившись с данным руководством по эксплуатации.**

**КАТЕГОРИЧЕСКИ ЗАПРЕЩАЕТСЯ производить несанкционированные разборку и регулирование сигнализатора.**

2.6.2 При срабатывании сигнализатора по уровню «ПОРОГ 1» (мигание красным цветом индикатора ГОТОВ/АВАРИЯ и прерывистый звуковой сигнал на сигнализаторе) необходимо:

- проветрить помещение;
- принять меры к обнаружению и устранению причины или источника появления газа.

После снижения концентрации ниже уровня «ПОРОГ 1» сигнализатор автоматически вернется в нормальный режим.

2.6.3 При срабатывании сигнализатора по уровню «ПОРОГ 2» постоянное свечение индикатора ГОТОВ/АВАРИЯ красным цветом и непрерывный звуковой сигнал) необходимо:

- выключить газовые и электроприборы;
- проветрить помещение;
- принять меры к обнаружению и устранению причины утечки или источника появления газа.

Повторное включение газовых приборов допускается только после устранения причин утечки, и снижения концентрации газа до допустимых значений после проветривания помещения (после отключения звукового сигнала и смены цвета индикатора ГОТОВ/АВАРИЯ с красного на зеленый).

2.6.4 При повторном срабатывании необходимо перекрыть кран подачи газа и вызвать аварийную газовую службу.

2.6.5 Возможные неисправности и способы их устранения приведены в п. 3.5.

**При проведении ремонта в помещении, где установлен сигнализатор, с применением красок, растворителей, других горючих жидкостей и едких веществ, необходимо:**



- отключить сигнализатор от сети электропитания;
- демонтировать сигнализатор и вынести его в помещение с чистым воздухом.

## 3 ТЕХНИЧЕСКОЕ ОБСЛУЖИВАНИЕ И РЕМОНТ

### 3.1 Общие указания

Работы по ежемесячному обслуживанию проводит персонал потребителя, прошедший соответствующий инструктаж по технике безопасности и изучивший настоящее РЭ.

Работы по ежегодному обслуживанию в планово-предупредительном порядке, а также ремонт проводят работники обслуживающей организации, имеющей право на выполнение соответствующих видов работ и прошедшие аттестацию в квалификационной комиссии, изучившие настоящее РЭ и имеющие квалификационную группу по электробезопасности не ниже III.

Сигнализатор ежегодно поверяют в органах Росстандарта или аккредитованных организациях.

Перед проверкой рекомендуется провести ежегодное ТО с проверкой и настройкой порогов срабатывания по методике приложения Д. Методика проверки приведена в приложении Г.

Перечень контрольно-измерительных приборов, инструмента и принадлежностей, необходимых для проведения ТО и ремонта и приведен в таблице 2, примерный расход материалов – в таблице 3.

После проверки необходимо проверить срабатывание сигнализатора в соответствии с пп. 2.5.1 ... 2.5.3а) на месте эксплуатации.

Таблица 2 – Перечень приборов и материалов, необходимых для ТО и ремонта

Наименование	Назначение	Допустимая замена
Баллоны (ГОСТ 949) с поверочными газовыми смесями (ПГС) ТУ 6-16-2956-92	Источник ПГС	
Насадка для подачи ПГС	Подача ПГС при настройке порогов срабатывания	
Отвертка слесарно-монтажная 95x0,25 ГОСТ 17199	Регулировочные операции	
Отвертка слесарно-монтажная 160x0,5 ГОСТ 17199	Демонтаж, монтаж деталей изделия	
Паяльная станция LUKEY 852D	Демонтаж, монтаж радиоэлементов, проводников	Аналогичное оборудование
Редуктор БКО-50ДМ ТУ У 30482268.004-99	Регулятор давления газа	
Ротаметр РМ-А-0,063Г УЗ ТУ 25-02.070213-82	Контроль расхода газа	
Трубка поливинилхлоридная (ПВХ) 5x1,5 мм ТУ 6-19-272-85	Подача ПГС при настройке порогов срабатывания	
Цифровой вольтметр типа В7-22А Хв 2.710.014 ТУ	Измерение напряжений в контрольных точках схемы изделия	Вольтметр В7-27 или другой с аналогичными или лучшими характеристиками

Таблица 3 – Примерный расход материалов при техническом обслуживании и ремонте

Наименование	Количество
Мыло хозяйственное твердое ММ 059-1	10г
Припой ПОС 61 ГОСТ 21931	5г
Канифоль сосновая марок А или В ГОСТ 19133	5г
Бязь отбеленная №5	40 г на 1 м <sup>2</sup> поверхности
Спирт этиловый технический ГОСТ 17299	20 мл
Поверочные газовые смеси ТУ 6-16-2956-92	5 л

### 3.2 Меры безопасности

При обслуживании и ремонте действуют общие положения по технике безопасности в соответствии с требованиями ГОСТ 12.2.003-91, ГОСТ 12.2.063-81, ГОСТ 12.1.019-79, ГОСТ 12.2.007.0-75, «Правил безопасности Систем газораспределения и газопотребления» (ПБ 12-529) и РД 12-341-00, РД 12-529-03.

При работе с газовыми смесями в баллонах под давлением должны соблюдаться требования техники безопасности, изложенные в «Правилах устройства и безопасной эксплуатации сосудов, работающих под давлением» (ПБ-03-576).

#### **КАТЕГОРИЧЕСКИ ЗАПРЕЩАЕТСЯ:**



- проводить работы по устранению неисправностей при наличии электропитания на сигнализаторе;
- при проведении регулировки и поверки сигнализатора сбрасывать ПГС в атмосферу рабочих помещений.

### 3.3 Техническое обслуживание

Плановое техническое обслуживание (далее – ТО) проводится один раз в год. Объем работ при проведении технического обслуживания приведен в таблице 4.

Таблица 4 – Объем технического обслуживания

Наименование объекта ТО и работы	Периодичность	Пункт РЭ	Место проведения и исполнитель
Внешний осмотр	Еже-сменно	2.5.1	Персонал потребителя на месте эксплуатации
Проверка функционирования при нажатии на кнопку КОНТРОЛЬ	Еже-годно	2.5.3а	Персонал потребителя на месте эксплуатации
Проверка функционирования при подаче газовой смеси	Еже-годно	2.5.3б	Персонал обслуживающей организации (сервисного центра)
Проверка состояния контактных и паяных соединений	Еже-годно	3.4.1	Персонал обслуживающей организации (сервисного центра) при ремонте в условиях сервисного центра

Окончание таблицы 4

Наименование объекта ТО и работы	Периодичность	Пункт РЭ	Место проведения и исполнитель
Калибровка сигнализаторов	Ежегодно	прил. Д	Персонал обслуживающей организации (сервисного центра) в условиях сервисного центра по методике приложения Д
Проверка сигнализаторов	Ежегодно	прил. Г	Организация, аккредитованная в органах Росстандарта по методике проверки приложения Г
Примечание – Допускается проверять сигнализаторы на месте эксплуатации подачи ПГС.			

### 3.4 Ремонт

#### 3.4.1 Текущий ремонт

При текущем ремонте устраняют отказы и неисправности путем замены вышедших из строя деталей (кроме базовых).

Базовыми деталями сигнализаторов являются: корпус, сенсор (датчик газа), трансформатор питания, микроконтроллер (микросхема), модуль радиоканала.

#### 3.4.2 Капитальный ремонт

Под капитальным ремонтом понимается восстановление работоспособности деталей и узлов, а также замена любой детали, включая базовые.

### 3.5 Возможные неисправности и способы устранения

Возможные неисправности сигнализаторов, причины, вызывающие их и способы устранения приведены в таблице 5.

Таблица 5 – Возможные неисправности и способы устранения

Признаки и внешнее проявление неисправности	Возможные причины	Указания по устранению
Не светится индикатор включенного состояния ГОТОВ/АВАРИЯ	Отсутствует напряжение питания в розетке	Обеспечить наличие напряжения питания
	Сетевой кабель не включен в розетку	Включить кабель в розетку
	Неисправен сетевой кабель Неисправен сигнализатор	Вызвать представителя обслуживающей организации
Индикатор КЛАПАН мигает, включен звуковой сигнал	Отсутствует связь с клапаном	Проверить целостность кабеля клапана и надежность его подключения
	Неисправен клапан	
Индикатор ГОТОВ/АВАРИЯ мигает зеленым цветом, звуковой сигнал звучит непрерывно.	Вышел из строя сенсор	Вызвать представителя обслуживающей организации
Срабатывает световая и звуковая сигнализация при отсутствии загазованности	Нарушена настройка порогов срабатывания	



Окончание таблицы 5

Признаки и внешнее проявление неисправности	Возможные причины	Указания по устранению
При загазованности отсутствует световая сигнализация, звуковая сигнализация работает	Вышел из строя индикатор ГОТОВ/АВАРИЯ	Вызвать представителя обслуживающей организации
При загазованности отсутствует звуковая сигнализация, световая сигнализация работает	Вышел из строя звуковой излучатель	
При отсутствии загазованности включается звуковая и световая сигнализация	Нарушена настройка порогов срабатывания. Неисправен микроконтроллер	

### 3.6 Техническое освидетельствование (поверка)

#### 3.1.1 Метрологическая поверка сигнализаторов

Метрологическая поверка проводится органами по стандартизации и метрологии. Межповерочный интервал – 1 год.

Перед поверкой необходимо провести ежегодное ТО с настройкой порогов срабатывания сигнализаторов.

#### 3.1.2 Действия по истечении срока службы

По истечении срока службы сигнализатор должен быть снят с эксплуатации и утилизирован.



**Изготовитель не гарантирует безопасность использования сигнализатора по истечении срока службы!**

### 3.7 Сведения по утилизации

Изделие не представляет опасности для жизни и здоровья людей, а также для окружающей среды после окончания срока службы. Продукты утилизации не наносят вреда окружающей среде и не оказывают вредного воздействия на человека.

Утилизация заключается в приведении изделия в состояние, исключающее возможность его повторного использования по назначению, с уничтожением индивидуальных контрольных знаков.

Утилизация проводится без принятия специальных мер защиты окружающей среды.

В случае невозможности утилизации на месте, необходимо обратиться в специализированную организацию.

## **4 ГАРАНТИИ ИЗГОТОВИТЕЛЯ**

4.1 Изготовитель гарантирует соответствие сигнализатора требованиям ТУ 4215-102-96941919-2009 при условии соблюдения потребителем правил транспортирования, хранения, монтажа, эксплуатации, установленных в настоящем РЭ, а также требований к поверке.

**4.2 Периодическая поверка в объеме: проверки функционирования, корректировки порогов сигнальной концентрации и поверки органами Росстандарта (или аккредитованными организациями) не входит в гарантийные обязательства.**

4.3 В гарантийный ремонт изделие принимается вместе с настоящим РЭ и действующим протоколом (свидетельством) о поверке.

4.4 При выходе из строя в течение гарантийного срока по вине предприятия-изготовителя сигнализатор подлежит бесплатному ремонту или замене.

**4.5 В гарантийном ремонте может быть отказано в следующих случаях:**

- истек гарантийный срок эксплуатации;
- повреждена, неразборчива или отсутствует маркировка с заводским номером;
- повреждены или отсутствуют заводские пломбы или пломбы сервисного центра;
- нарушены условия хранения, транспортирования, эксплуатации (наличие механических повреждений, следов краски, побелки и т.п.);
- устройство повреждено умышленными или ошибочными действиями владельца;
- ремонт или внесение конструктивных изменений неуполномоченными лицами;
- нарушены требования к поверке сигнализатора (истек срок поверки, поверка проведена организацией, не аккредитованной в Росстандарте);
- воздействие на изделие стихийного бедствия (пожар, наводнение, молния и т.п.), а также других причин, находящихся вне контроля изготовителя и продавца.

## **5 ТРАНСПОРТИРОВАНИЕ И ХРАНЕНИЕ**

Сигнализатор должен храниться в условиях, соответствующих группе 3 по ГОСТ 15150-69.

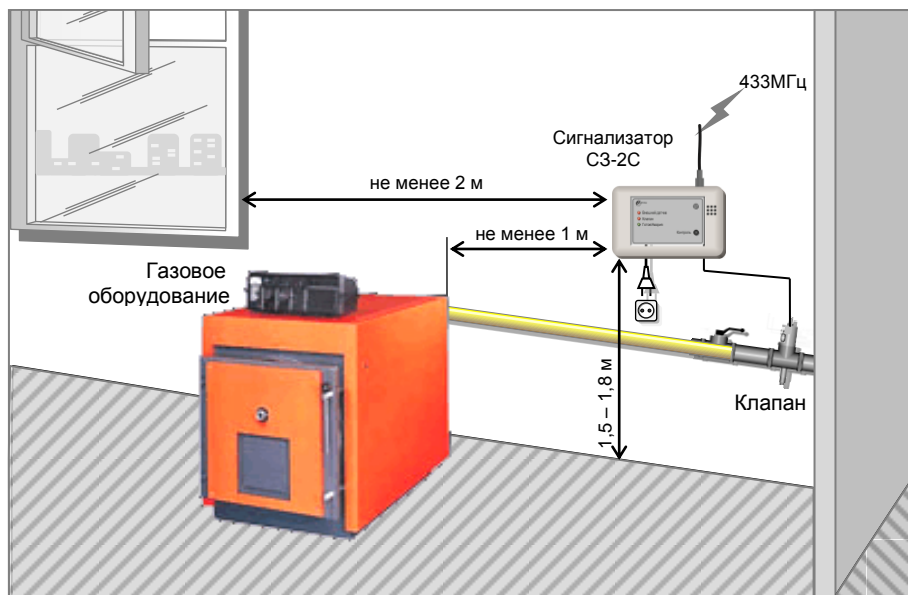
В помещениях для хранения содержание коррозионно-активных агентов не должно превышать значений, установленных для атмосферы типа 1 по ГОСТ 15150-69.

Упакованный сигнализатор может транспортироваться любым закрытым видом транспорта, кроме самолетов.

Условия транспортирования в зависимости от воздействия механических факторов - легкие (Л) по ГОСТ 23216-78.

Условия транспортирования в зависимости от воздействия климатических факторов должны соответствовать условиям хранения группы 3 по ГОСТ 15150-69.

## Приложение А (справочное) Схема размещения



## Приложение Б (справочное) Монтажные размеры



## Приложение В (обязательное)

### Присвоение сетевых адресов

Таблица В.1 – Соответствие положения переключателей группы S1 сетевым адресам

Сете- вой адрес	Номера переключателей								Сете- вой адрес	Номера переключателей								Сете- вой адрес	Номера переключателей									
	1	2	3	4	5	6	7	8		1	2	3	4	5	6	7	8		1	2	3	4	5	6	7	8		
<b>00</b>	<b>0</b>	<b>0</b>	<b>0</b>	<b>0</b>	<b>0</b>	<b>0</b>	<b>0</b>	<b>0</b>	<b>0</b>	<b>32</b>	<b>0</b>	<b>0</b>	<b>0</b>	<b>0</b>	<b>0</b>	<b>1</b>	<b>0</b>	<b>0</b>	<b>0</b>	<b>64</b>	<b>0</b>	<b>0</b>	<b>0</b>	<b>0</b>	<b>0</b>	<b>0</b>	<b>1</b>	<b>0</b>
01	1	0	0	0	0	0	0	0	0	33	1	0	0	0	0	1	0	0	0	65	1	0	0	0	0	0	1	0
02	0	1	0	0	0	0	0	0	0	24	0	1	0	0	0	1	0	0	0	66	0	1	0	0	0	0	1	0
03	1	1	0	0	0	0	0	0	0	25	1	1	0	0	0	1	0	0	0	67	1	1	0	0	0	0	1	0
04	0	0	1	0	0	0	0	0	0	26	0	0	1	0	0	1	0	0	0	68	0	0	1	0	0	0	1	0
05	1	0	1	0	0	0	0	0	0	27	1	0	1	0	0	1	0	0	0	69	1	0	1	0	0	0	1	0
06	0	1	1	0	0	0	0	0	0	28	0	1	1	0	0	1	0	0	0	70	0	1	1	0	0	0	1	0
07	1	1	1	0	0	0	0	0	0	29	1	1	1	0	0	1	0	0	0	71	1	1	1	0	0	0	1	0
08	0	0	0	1	0	0	0	0	0	40	0	0	0	1	0	1	0	0	0	72	0	0	0	1	0	0	1	0
09	1	0	0	1	0	0	0	0	0	41	1	0	0	1	0	1	0	0	0	73	1	0	0	1	0	0	1	0
10	0	1	0	1	0	0	0	0	0	42	0	1	0	1	0	1	0	0	0	74	0	1	0	1	0	0	1	0
11	1	1	0	1	0	0	0	0	0	43	1	1	0	1	0	1	0	0	0	75	1	1	0	1	0	0	1	0
12	0	0	1	1	0	0	0	0	0	44	0	0	1	1	0	1	0	0	0	76	0	0	1	1	0	0	1	0
13	1	0	1	1	0	0	0	0	0	45	1	0	1	1	0	1	0	0	0	77	1	0	1	1	0	0	1	0
14	0	1	1	1	0	0	0	0	0	46	0	1	1	1	0	1	0	0	0	78	0	1	1	1	0	0	1	0
15	1	1	1	1	0	0	0	0	0	47	1	1	1	1	0	1	0	0	0	79	1	1	1	1	0	0	1	0
<b>16</b>	<b>0</b>	<b>0</b>	<b>0</b>	<b>0</b>	<b>1</b>	<b>0</b>	<b>0</b>	<b>0</b>	<b>0</b>	<b>48</b>	<b>0</b>	<b>0</b>	<b>0</b>	<b>0</b>	<b>1</b>	<b>1</b>	<b>0</b>	<b>0</b>	<b>80</b>	<b>0</b>	<b>0</b>	<b>0</b>	<b>0</b>	<b>1</b>	<b>0</b>	<b>1</b>	<b>0</b>	
17	1	0	0	0	1	0	0	0	0	49	1	0	0	0	1	1	0	0	0	81	1	0	0	0	1	0	1	0
18	0	1	0	0	1	0	0	0	0	50	0	1	0	0	1	1	0	0	0	82	0	1	0	0	1	0	1	0
19	1	1	0	0	1	0	0	0	0	51	1	1	0	0	1	1	0	0	0	83	1	1	0	0	1	0	1	0
20	0	0	1	0	1	0	0	0	0	52	0	0	1	0	1	1	0	0	0	84	0	0	1	0	1	0	1	0
21	1	0	1	0	1	0	0	0	0	53	1	0	1	0	1	1	0	0	0	85	1	0	1	0	1	0	1	0
22	0	1	1	0	1	0	0	0	0	54	0	1	1	0	1	1	0	0	0	86	0	1	1	0	1	0	1	0
23	1	1	1	0	1	0	0	0	0	55	1	1	1	0	1	1	0	0	0	87	1	1	1	0	1	0	1	0
24	0	0	0	1	1	0	0	0	0	56	0	0	0	1	1	1	0	0	0	88	0	0	0	1	1	0	1	0
25	1	0	0	1	1	0	0	0	0	57	1	0	0	1	1	1	0	0	0	89	1	0	0	1	1	0	1	0
26	0	1	0	1	1	0	0	0	0	58	0	1	0	1	1	1	0	0	0	90	0	1	0	1	1	0	1	0
27	1	1	0	1	1	0	0	0	0	59	1	1	0	1	1	1	0	0	0	91	1	1	0	1	1	0	1	0
28	0	0	1	1	1	0	0	0	0	60	0	0	1	1	1	1	0	0	0	92	0	0	1	1	1	0	1	0
29	1	0	1	1	1	0	0	0	0	61	1	0	1	1	1	1	0	0	0	93	1	0	1	1	1	0	1	0
30	0	1	1	1	1	0	0	0	0	62	0	1	1	1	1	1	0	0	0	94	0	1	1	1	1	0	1	0
31	1	1	1	1	1	0	0	0	0	63	1	1	1	1	1	1	0	0	0	95	1	1	1	1	1	0	1	0

Продолжение таблицы В.1

Сете- вой адрес	Номера переключателей								Сете- вой адрес	Номера переключателей								Сете- вой адрес	Номера переключателей									
	1	2	3	4	5	6	7	8		1	2	3	4	5	6	7	8		1	2	3	4	5	6	7	8		
<b>96</b>	<b>0</b>	<b>0</b>	<b>0</b>	<b>0</b>	<b>0</b>	<b>1</b>	<b>1</b>	<b>0</b>	<b>128</b>	<b>0</b>	<b>0</b>	<b>0</b>	<b>0</b>	<b>0</b>	<b>0</b>	<b>0</b>	<b>1</b>	<b>160</b>	<b>0</b>	<b>0</b>	<b>0</b>	<b>0</b>	<b>0</b>	<b>0</b>	<b>1</b>	<b>0</b>	<b>1</b>	
97	1	0	0	0	0	1	1	0	129	1	0	0	0	0	0	0	1	161	1	0	0	0	0	1	0	1	1	
98	0	1	0	0	0	1	1	0	130	0	1	0	0	0	0	0	1	162	0	1	0	0	0	1	0	1	1	
99	1	1	0	0	0	1	1	0	131	1	1	0	0	0	0	0	1	163	1	1	0	0	0	1	0	1	1	
100	0	0	1	0	0	1	1	0	132	0	0	1	0	0	0	0	1	164	0	0	1	0	0	1	0	1	1	
101	1	0	1	0	0	1	1	0	133	1	0	1	0	0	0	0	1	165	1	0	1	0	0	1	0	1	1	
102	0	1	1	0	0	1	1	0	134	0	1	1	0	0	0	0	1	166	0	1	1	0	0	1	0	1	1	
103	1	1	1	0	0	1	1	0	135	1	1	1	0	0	0	0	1	167	1	1	1	0	0	1	0	1	1	
104	0	0	0	1	0	1	1	0	136	0	0	0	1	0	0	0	1	168	0	0	0	1	0	1	0	1	1	
105	1	0	0	1	0	1	1	0	137	1	0	0	1	0	0	0	1	169	1	0	0	1	0	1	0	1	1	
106	0	1	0	1	0	1	1	0	138	0	1	0	1	0	0	0	1	170	0	1	0	1	0	1	0	1	1	
107	1	1	0	1	0	1	1	0	139	1	1	0	1	0	0	0	1	171	1	1	0	1	0	1	0	1	1	
108	0	0	1	1	0	1	1	0	140	0	0	1	1	0	0	0	1	172	0	0	1	1	0	1	0	1	1	
109	1	0	1	1	0	1	1	0	141	1	0	1	1	0	0	0	1	173	1	0	1	1	0	1	0	1	1	
110	0	1	1	1	0	1	1	0	142	0	1	1	1	0	0	0	1	174	0	1	1	1	0	1	0	1	1	
111	1	1	1	1	0	1	1	0	143	1	1	1	1	0	0	0	1	175	1	1	1	1	0	1	0	1	1	
<b>112</b>	<b>0</b>	<b>0</b>	<b>0</b>	<b>0</b>	<b>0</b>	<b>1</b>	<b>1</b>	<b>1</b>	<b>0</b>	<b>144</b>	<b>0</b>	<b>0</b>	<b>0</b>	<b>0</b>	<b>1</b>	<b>0</b>	<b>0</b>	<b>1</b>	<b>176</b>	<b>0</b>	<b>0</b>	<b>0</b>	<b>0</b>	<b>0</b>	<b>1</b>	<b>1</b>	<b>0</b>	<b>1</b>
113	1	0	0	0	1	1	1	0	145	1	0	0	0	1	0	0	1	177	1	0	0	0	1	1	0	1	1	
114	0	1	0	0	1	1	1	0	146	0	1	0	0	1	0	0	1	178	0	1	0	0	1	1	0	1	1	
115	1	1	0	0	1	1	1	0	147	1	1	0	0	1	0	0	1	179	1	1	0	0	1	1	0	1	1	
116	0	0	1	0	1	1	1	0	148	0	0	1	0	1	0	0	1	180	0	0	1	0	1	1	0	1	1	
117	1	0	1	0	1	1	1	0	149	1	0	1	0	1	0	0	1	181	1	0	1	0	1	1	0	1	1	
118	0	1	1	0	1	1	1	0	150	0	1	1	0	1	0	0	1	182	0	1	1	0	1	1	0	1	1	
119	1	1	1	0	1	1	1	0	151	1	1	1	0	1	0	0	1	183	1	1	1	0	1	1	0	1	1	
120	0	0	0	1	1	1	1	0	152	0	0	0	1	1	0	0	1	184	0	0	0	1	1	1	0	1	1	
121	1	0	0	1	1	1	1	0	153	1	0	0	1	1	0	0	1	185	1	0	0	1	1	1	0	1	1	
122	0	1	0	1	1	1	1	0	154	0	1	0	1	1	0	0	1	186	0	1	0	1	1	1	0	1	1	
123	1	1	0	1	1	1	1	0	155	1	1	0	1	1	0	0	1	187	1	1	0	1	1	1	0	1	1	
124	0	0	1	1	1	1	1	0	156	0	0	1	1	1	0	0	1	188	0	0	1	1	1	1	0	1	1	
125	1	0	1	1	1	1	1	0	157	1	0	1	1	1	0	0	1	189	1	0	1	1	1	1	0	1	1	
126	0	1	1	1	1	1	1	0	158	0	1	1	1	1	0	0	1	190	0	1	1	1	1	1	0	1	1	
127	1	1	1	1	1	1	1	0	159	1	1	1	1	1	0	0	1	191	1	1	1	1	1	1	0	1	1	

Окончание таблицы В.1

Сете- вой адрес	Номера переключателей								Сете- вой адрес	Номера переключателей								Сете- вой адрес	Номера переключателей							
	1	2	3	4	5	6	7	8		1	2	3	4	5	6	7	8		1	2	3	4	5	6	7	8
<b>192</b>	<b>0</b>	<b>0</b>	<b>0</b>	<b>0</b>	<b>0</b>	<b>0</b>	<b>1</b>	<b>1</b>	<b>208</b>	<b>0</b>	<b>0</b>	<b>0</b>	<b>0</b>	<b>1</b>	<b>0</b>	<b>1</b>	<b>1</b>	224 . . 255	Зарезервированы							
193	1	0	0	0	0	0	1	1	209	1	0	0	0	1	0	1	1									
194	0	1	0	0	0	0	1	1	210	0	1	0	0	1	0	1	1									
195	1	1	0	0	0	0	1	1	211	1	1	0	0	1	0	1	1									
196	0	0	1	0	0	0	1	1	212	0	0	1	0	1	0	1	1									
197	1	0	1	0	0	0	1	1	213	1	0	1	0	1	0	1	1									
198	0	1	1	0	0	0	1	1	214	0	1	1	0	1	0	1	1									
199	1	1	1	0	0	0	1	1	215	1	1	1	0	1	0	1	1									
200	0	0	0	1	0	0	1	1	216	0	0	0	1	1	0	1	1									
201	1	0	0	1	0	0	1	1	217	1	0	0	1	1	0	1	1									
202	0	1	0	1	0	0	1	1	218	0	1	0	1	1	0	1	1									
203	1	1	0	1	0	0	1	1	219	1	1	0	1	1	0	1	1									
204	0	0	1	1	0	0	1	1	220	0	0	1	1	1	0	1	1									
205	1	0	1	1	0	0	1	1	221	1	0	1	1	1	0	1	1									
206	0	1	1	1	0	0	1	1	222	0	1	1	1	1	0	1	1									
207	1	1	1	1	0	0	1	1	223	1	1	1	1	1	0	1	1									

Примечания.  
 1 – «1» - переключатель установлен в положение «ON», «0» - в положение «OFF»  
 2 – Адреса с 224 по 255 зарезервированы и не могут использоваться для сигнализаторов.

Таблица В.2 – Соответствие положения переключателей номерам Систем

Номер системы	Номер переключателя группы S2		
	1	2	3
00	OFF	OFF	OFF
01	ON	OFF	OFF
02	OFF	ON	OFF
03	ON	ON	OFF
04	OFF	OFF	ON
05	ON	OFF	ON
06	OFF	ON	ON
07	ON	ON	ON

**Приложение Г  
(обязательное)  
Методика поверки**

Настоящая методика поверки распространяется на сигнализаторы СЗ-2С и устанавливает методику их первичной поверки при выпуске из производства и после ремонта и периодической поверки в процессе эксплуатации. Межповерочный интервал –1 год.

**Г.1 ОПЕРАЦИИ ПОВЕРКИ**

Таблица Г.1 – Операции, выполняемые при проведении поверки.

Наименование операции	Номер пункта методики поверки	Обязательность проведения операции	
		Поверка при выпуске из производства	Периодическая поверка и поверка после ремонта
Внешний осмотр	Г.6.1	+	+
Проверка электрической прочности изоляции	Г.6.2	+	–
Проверка электрического сопротивления изоляции	Г.6.3	+	+
Опробование	Г.6.4	+	+
Определение основной абсолютной погрешности срабатывания сигнализатора	Г.6.5	+	+

Если при проведении той или иной операции поверки получен отрицательный результат, поверка прекращается.

**Г.2 СРЕДСТВА ПОВЕРКИ**

Таблица Г.2 – Средства поверки и вспомогательные средства, применяемые при поверке.

Номер пункта методики поверки	Наименование, тип, марка эталонного средства измерений или вспомогательного средства поверки, ГОСТ, ТУ или основные технические и (или) метрологические характеристики
Г.6.2	Универсальная пробойно-испытательная установка УПУ-10 АЭ2.771.001 ТУ, (~0-3 кВ)
Г.6.2, Г.6.3	Фольга алюминиевая АД 1 по ГОСТ 4784-74
Г.6.2 - Г.6.5	Секундомер СОС пр 26-2-000 ТУ 25-1894.003-90
Г.6.3	Мегомметр М4101 по ГОСТ 8036-79. Напряжение на разомкнутых зажимах 500 В.
Г.6.4, Г.6.5	Ротаметр РМ-А 0,063 Г УЗ ТУ1-01-0249-75
	Насадка для подачи ПГС
	ГСО-ПГС в баллонах под давлением по ТУ 6-16-2956-92 в соответствии с таблицей Г.3

Окончание таблицы Г.2

Номер пункта методики поверки	Наименование, тип, марка эталонного средства измерений или вспомогательного средства поверки, ГОСТ, ТУ или основные технические и (или) метрологические характеристики
Г.6.4, Г.6.5	Редуктор БКО-50 ДМ ТУ У 30482268.004
	Барометр-анероид метеорологический БАММ-1 ТУ 25-11.1513-79
	Гигрометр психрометрический ВИТ-2 ТУ 3 Украина 14307481.001-92
	Трубка поливинилхлоридная (ПВХ) 5x1,5 мм по ТУ 6-19-272-85
Примечания. 1 Все средства поверки должны иметь действующие свидетельства о поверке. 2 Допускается использование других средств измерения, обеспечивающих необходимую погрешность измерений.	

Таблица Г.3 – Перечень ПГС для проведения испытаний

№ ПГС	Наименование ПГС	Номер ПГС по Госреестру, ТУ	Номинальное значение концентрации и предел допускаемого абсолютного отклонения
1	ПНГ-воздух	ТУ 6-21-5-82	Марка А или Б
2	СО + воздух	4264-88	$(13,0 \pm 1,3)$ млн <sup>-1</sup> или $(15,2 \pm 1,5)$ мг/м <sup>3</sup>
3		3843-87	$(21,0 \pm 2,0)$ млн <sup>-1</sup> или $(24,6 \pm 2,3)$ мг/м <sup>3</sup>
4		3844-87	$(64,0 \pm 4,0)$ млн <sup>-1</sup> или $(74,9 \pm 4,7)$ мг/м <sup>3</sup>
5		3847-87, 4265-88	$(107,0 \pm 7,0)$ млн <sup>-1</sup> или $(125,2 \pm 8,2)$ мг/м <sup>3</sup>
Примечания. 1 ПНГ – поверочный нулевой газ. 2 Допускается вместо ПГС № 1 подавать атмосферный воздух, не содержащий промышленных выбросов или выдержать сигнализатор на атмосферном воздухе в течение 3 минут. 3 Расход газовых смесей установить равным $(0,5 \pm 0,1)$ л/мин по шкале ротаметра.			

### Г.3 ТРЕБОВАНИЯ БЕЗОПАСНОСТИ

При проведении поверки соблюдают следующие требования безопасности:

– помещение, в котором проводится поверка должно быть оборудовано приточно-вытяжной вентиляцией;

– при работе с газовыми смесями в баллонах под давлением должны соблюдаться требования техники безопасности, изложенные в «Правилах устройства и безопасной эксплуатации сосудов, работающих под давлением» (ПБ 03-576-03) утвержденных постановлением Госгортехнадзора РФ от 11.06.2003 г. № 91.

– не допускается при проведении регулировки и поверки сигнализаторов сбрасывать ПГС в атмосферу помещений.

### Г.4 УСЛОВИЯ ПОВЕРКИ

При проведении поверки соблюдают следующие условия:

– температура окружающей среды, °С . . . . . плюс  $(20 \pm 5)$

– относительная влажность воздуха, % . . . . . от 30 до 80

– атмосферное давление, кПа . . . . .  $101,3 \pm 4$  ( $760 \pm 30$ )

– напряжение питания переменного тока частотой  $(50 \pm 1)$  Гц, В . . . . .  $220 \pm 11$



В помещениях, в которых проводятся работы, содержание коррозионно-активных агентов не должно превышать норм, установленных для атмосферы типа 1 ГОСТ 15150-69; должны отсутствовать агрессивные ароматические вещества (кислоты, лаки, растворители, светлые нефтепродукты); должна быть гарантирована защита сигнализаторов от прямого солнечного излучения и находящихся рядом источников тепла.

## **Г.5 ПОДГОТОВКА К ПОВЕРКЕ**

Перед проведением поверки должны быть выполнены следующие подготовительные работы:

- проверить наличие паспортов и сроки годности газовых смесей в баллонах под давлением;
- баллоны с ПГС должны быть выдержаны в помещении поверки не менее 24 ч;
- подготовить к работе эталонные и вспомогательные средства поверки, указанные в разделе Г.2, в соответствии с требованиями их эксплуатационной документации;
- проверить комплектность сигнализатора;
- ознакомиться с настоящим РЭ и подготовить сигнализатор к работе;
- настроить порог(и) срабатывания сигнализатора в соответствии с приложением Д. При настройке использовать средства поверки, указанные в таблице Г.2.

## **Г.6 ПРОВЕДЕНИЕ ПОВЕРКИ**

### **Г.6.1 Внешний осмотр.**

При внешнем осмотре устанавливают соответствие следующим требованиям:

- отсутствие внешних повреждений корпуса, влияющих на работоспособность сигнализатора;
- отсутствие повреждений кабеля питания;
- исправность органов управления и четкость надписей на лицевой панели сигнализатора;
- соответствие маркировки требованиям РЭ на сигнализатор;
- пломбы не должны быть нарушены.

Результаты внешнего осмотра сигнализаторов считают положительными, если они соответствуют перечисленным выше требованиям.

### **Г.6.2 Проверка электрической прочности изоляции.**

Проверку электрической прочности изоляции проводят на пробойной установке. Сигнализатор предварительно отключить от сети.

Испытательное переменное напряжение величиной 1500 В прикладывают между соединенными вместе контактами вилки шнура питания и металлической фольгой, плотно приложенной к корпусу сигнализаторов.

Подачу испытательного напряжения начинают от нуля или величины рабочего напряжения. Поднимают напряжение плавно или ступенями, не превышающими 10% испытательного напряжения, за время от 5 до 20 с.

Испытуемую цепь выдерживают под испытательным напряжением в течение 1 мин, после чего напряжение плавно или ступенями снижают до нуля или близкого к рабочему за время от 5 до 20 с.

Сигнализаторы считаются выдержавшими испытание, если в процессе испытаний не наблюдалось признаков пробоя или поверхностного перекрытия по изоляции.

Г.6.3 Проверка сопротивления изоляции.

Проверку проводят мегаомметром М4101. Электрическое питание сигнализаторов должно быть отключено.

Мегаомметр подключают к замкнутым между собой контактами вилки шнура питания и металлической фольгой (экраном), плотно приложенной к корпусу сигнализаторов.

Через 1 мин после приложения испытательного напряжения величиной 500 В по шкале мегаомметра фиксируют величину сопротивления изоляции.

Результаты поверки считаются положительными, если измеренное значение сопротивления изоляции сигнализаторов не менее 5 МОм.

Г.6.4 Опробование.

Установить имитатор клапана в соответствии с рисунком Б.1 приложения Б.

Собрать схему в соответствии с рисунком Г.1

Установить насадку для подачи газовых смесей.

Включить прибор. Прогреть не менее 5 минут.

Подать смесь ПГС № 5.

Результаты опробования считаются положительными, если в течение 60 сек сработает звуковая и световая сигнализация, соответствующая сначала сигнальному уровню "Порог 1", а затем сигнальному уровню "Порог 2".

Г.6.5 Определение основной абсолютной погрешности срабатывания сигнализатора

Г.6.5.1 Подготовка к испытаниям

– установить имитатор клапана;

– собрать схему для поверки сигнализатора с применением ПГС в соответствии с рисунком Г.1;

– установить насадку для подачи газовых смесей;

– включить сигнализатор и прогреть не менее 5 мин.

Определение соответствия пределам допускаемой абсолютной погрешности срабатывания сигнализатора проводят при поочередной подаче на сигнализатор ПГС в последовательности 1-2-3-4-5-1.

Факт срабатывания сигнализации фиксируют не ранее 1 минуты после подачи ПГС.

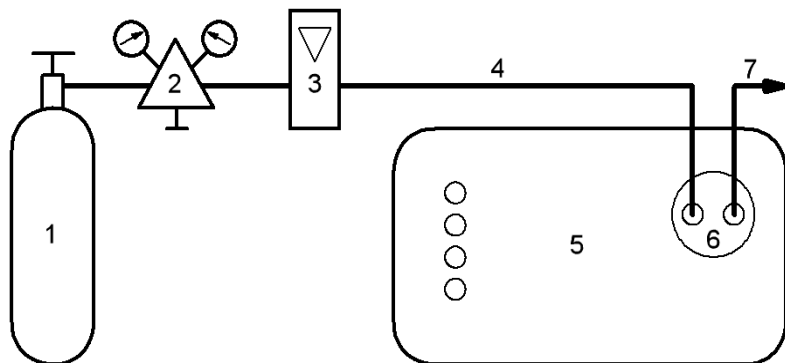
Результаты поверки считаются положительными, если:

– при подаче ПГС №2, соответствующей нижнему пределу диапазона допускаемой основной абсолютной погрешности сигнализатора по уровню срабатывания "Порог 1", звуковая и световая сигнализации сигнализатора не срабатывают;

– при подаче ПГС №3, соответствующей верхнему пределу диапазона допускаемой основной абсолютной погрешности сигнализатора по уровню срабатывания "Порог 1", периодически включается индикатор ГОТОВ/АВАРИЯ красного цвета и звуковой сигнал;

– при подаче ПГС №4, соответствующей нижнему пределу диапазона допускаемой основной абсолютной погрешности сигнализатора по уровню срабатывания "Порог 2", состояние сигнализации не изменяется;

– при подаче ПГС №5, соответствующей верхнему пределу диапазона допускаемой основной абсолютной погрешности сигнализатора по уровню срабатывания "Порог 5", индикатор ГОТОВ/АВАРИЯ красного цвета светится постоянно, звуковой сигнал включен.



1 – баллон с ПГС, 2 – редуктор, 3 – ротаметр, 4 – трубка ПВХ 5x1,5 мм,  
5 – сигнализатор загазованности, 6 – насадка для подачи ПГС, 7 – сброс ПГС

Рисунок Г.1 – Схема для настройки и поверки сигнализаторов с применением ПГС

## Г.7 ОФОРМЛЕНИЕ РЕЗУЛЬТАТОВ ПОВЕРКИ

Результаты поверки оформляются протоколом, форма которого приведена в приложении Ж.

Сигнализатор считается годными к эксплуатации, если он удовлетворяет требованиям настоящего документа.

Положительные результаты поверки оформляют свидетельством установленной формы согласно ПР 50.2.006.

При отрицательных результатах поверки выдают извещение о непригодности с указанием причин непригодности, установленной формы согласно ПР 50.2.006.

**Приложение Д  
(обязательное)**

**Методика настройки порогов срабатывания**

Д.1 Настройку порогов срабатывания (калибровку) необходимо выполнять после ремонта, а также в процессе эксплуатации не реже одного раза в год.

Д.2 Условия проведения:

- температура окружающей среды, °С ..... плюс (20±5)
- относительная влажность воздуха, % ..... от 30 до 80
- атмосферное давление, кПа ..... 101,3±4 (760±30)
- напряжение питания переменного тока частотой (50±1) Гц, В ..... 220±11

В помещениях, где проводятся работы, содержание коррозионно-активных агентов не должно превышать норм, установленных для атмосферы типа 1 ГОСТ 15150, должны отсутствовать агрессивные ароматические вещества (кислоты, лаки, растворители, светлые нефтепродукты).

Сигнализатор должен быть выдержан в условиях проведения калибровки в течение 2 ч.

Баллоны с газовыми смесями должны быть выдержаны при температуре настройки порогов срабатывания в течение 24 ч.

Д.3 Средства измерений, вспомогательные технические устройства и материалы, применяемые при калибровке, приведены в таблице Д.1.

Таблица Д.1 – Средства, применяемые при проведении настройки

Номер пункта методики	Наименование, тип, марка эталонного средства измерений или вспомогательного средства поверки, ГОСТ, ТУ или основные технические и (или) метрологические характеристики
Д.2	Гигрометр психрометрический ВИТ-2 ТУ 3 Украина 14307481.001-92
	Барометр-анероид метеорологический БАММ-1 ТУ 25-11.1513-79
Д.4, Д.5	Насадка для подачи поверочных газовых смесей (ПГС)
	Имитатор клапана (резистор МЛТ-0,25-10кОм-20% или аналогичный)
	ГСО-ПГС в баллонах под давлением по ТУ 6-16-2956-92 в соответствии с таблицей Д.2
	Ротаметр РМ-А 0,063 Г УЗ ТУ1-01-0249-75
	Редуктор БКО-50 ДМ ТУ У 30482268.004
	Трубка поливинилхлоридная (ПВХ) 5x1,5 мм по ТУ 6-19-272-85
Примечания. 1 Все средства поверки должны иметь действующие свидетельства о поверке. 2 Допускается использование других средств измерения, обеспечивающих необходимую погрешность измерений.	

При калибровке должны быть использованы газовые смеси, приведенные в таблице Д.2. Расход газовых смесей установить равным (0,5 ± 0,1) л/мин по шкале ротаметра.

Таблица Д.2 – Перечень ПГС для проведения настройки

№ ПГС	Наименование ПГС	Номер ПГС по Госреестру, ГОСТ, ТУ	Номинальное значение концентрации и предел допускаемого абсолютного отклонения
1	ПНГ-воздух	ТУ 6-21-5-82	Марка А или Б
2	СО + воздух	3843-87	$(17 \pm 2)$ млн <sup>-1</sup> или $(19,9 \pm 2,3)$ мг/м <sup>3</sup>
3		3847-87, 4265-88	$(86 \pm 7)$ млн <sup>-1</sup> или $(100,6 \pm 8,2)$ мг/м <sup>3</sup>
<p><b>Примечания.</b>                      1 ПНГ – поверочный нулевой газ.                      2 Допускается вместо ПГС № 1 подавать атмосферный воздух, не содержащий промышленных выбросов или выдержать сигнализатор на атмосферном воздухе в течение 3 минут.</p>			

Д.4 Перед проведением калибровки необходимо:

- на клеммнике «КЛАПАН» установить имитатор клапана между клеммами 1-2 (см. приложение Е);
- собрать схему в соответствии с рисунком Г.1 приложения Г и установить на сигнализатор насадку для ПГС;
- подать на сигнализатор питание и прогреть его в течение 30 минут.

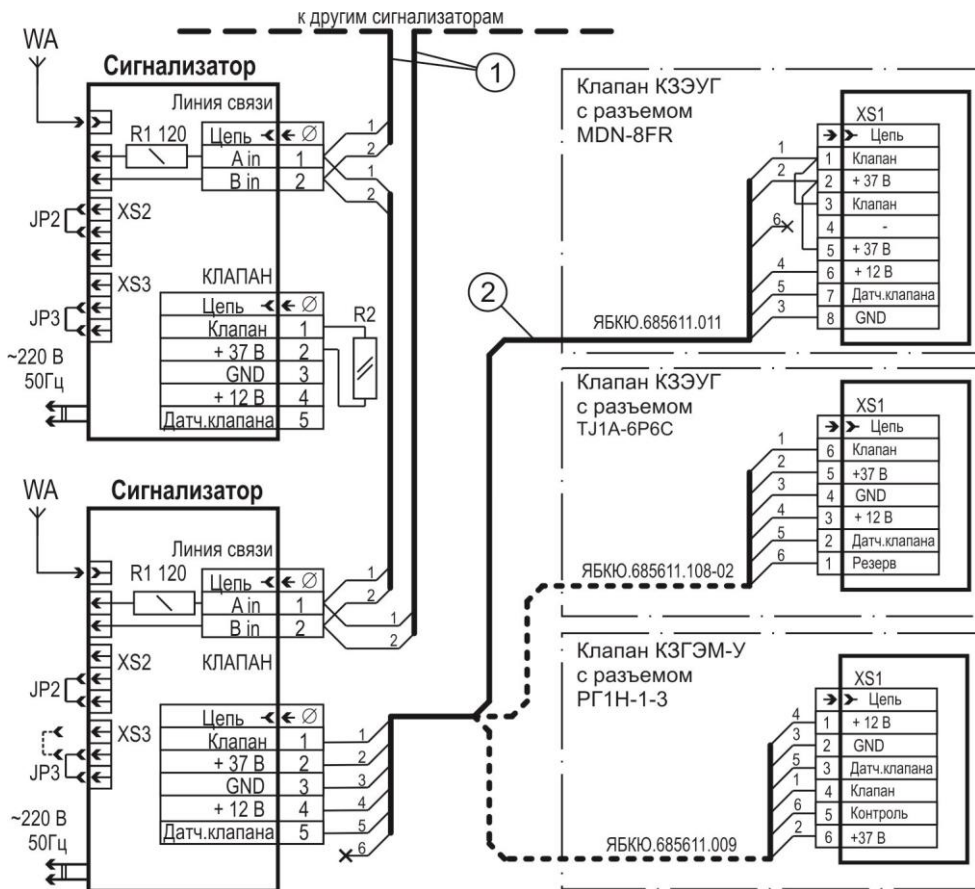
Д.5 Порядок калибровки

- а) однократно нажать кнопку «▼1», индикатор ГОТОВ/АВАРИЯ должен начать мигать красным цветом.
- б) подать на датчик сигнализатора ПГС № 1 в течение не менее 30 секунд;
- в) настройка первого порога:
  - подать на датчик сигнализатора ПГС № 2;
  - через 60 сек. с момента подачи ПГС № 2 повторно нажать кнопку "▼1", индикатор «ГОТОВ/АВАРИЯ» должен загореться зеленым цветом;
  - подать на датчик сигнализатора ПГС № 1 в течение не менее 30 секунд;
- в) настройка второго порога:
  - однократно нажать на кнопку "▼2", при этом индикатор «ГОТОВ/АВАРИЯ» должен светиться постоянно красным цветом;
  - подать на датчик сигнализатора ПГС № 3;
  - через 60 сек. с момента подачи ПГС № 3 повторно нажать кнопку "▼2", индикатор «ГОТОВ/АВАРИЯ» должен загореться зеленым цветом;
  - подать на датчик сигнализатора ПГС № 1 в течение не менее 30 секунд;

Д.6 После калибровки:

- отключить питание сигнализатора;
- отключить сигнализатор от схемы;
- снять насадку;
- опломбировать отверстия для калибровки.

## Приложение Е (обязательное) Типовая схема включения



1 – кабель с витой парой, например, UTP-1x2x0,5 Cat 5e (для проводного способа связи);

2 – кабель клапана;

WA – антенна (для беспроводного способа связи)

R1 – терминальный резистор (установлен на плате внутри сигнализатора)

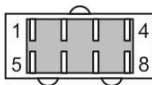
R2 – имитатор клапана (резистор типа МЛТ-0,25-10 кОм-20%), устанавливается при отсутствии клапана

Рисунок Е.1 – типовая схема включения

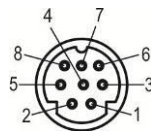
Номер провода	ЯБКЮ.685611.108-02 (вилка ТР6Р6С)	ЯБКЮ.685611.011 (вилка MDN-8М)	ЯБКЮ.685611.009 (вилка РШ2Н-1-17)
1	коричневый	коричневый (красный)	
2	красный	оранжевый (желтый)	
3	серый	синий	белый с синим (экран)
4	зеленый	зеленый	
5	белый	белый с коричневым (белый)	
6	желтый	<i>отсутствует</i>	синий



Вилка на кабель ТР6Р6С



Вилка на кабель РШ2Н-1-17  
(вид со стороны пайки)



Вилка на кабель MDN-8М  
(вид со стороны пайки)

Рисунок Е.2 – Цветовая маркировка проводов кабелей клапана



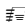











ООО "Центр Инновационных Технологий - Плюс"  
410010, Россия, г. Саратов, ул. 1-й Пугачевский поселок, д. 44 "б"  
  (8452) 64-32-13, 64-92-82, 64-32-23  
 [info@cit-td.ru](mailto:info@cit-td.ru)  <http://www.cit-plus.ru>