

BAXI

LUNA DUO-TEC

MP 1.35 – 1.50 – 1.60 – 1.70

ru

НАСТЕННЫЙ ГАЗОВЫЙ КОНДЕНСАЦИОННЫЙ КОТЕЛ

Руководство по установке и эксплуатации



Уважаемый пользователь,
Мы убеждены, что приобретенное Вами изделие будет соответствовать всем Вашим требованиям. Наши изделия разработаны таким образом, чтобы обеспечить хорошую работу, простоту и легкость эксплуатации. Сохраните это руководство и пользуйтесь им в случае возникновения какой-либо проблемы. В данном руководстве Вы найдете полезные сведения, которые помогут Вам правильно и эффективно использовать Ваше изделие.

Наша компания заявляет, что данные модели котлов имеют маркировку **CE** в соответствии с основными требованиями перечисленных далее Директив:

- Директива о газе **2009/142/CE**
- Директива о производительности **92/42/CEE**
- Директива об электромагнитной совместимости **2004/108/CE**
- Директива о низком напряжении **2006/95/CE**



Наша компания постоянно работает над усовершенствованием своих изделий и сохраняет за собой право в любой момент и без предварительного уведомления изменять информацию, приведенную в данном документе. Настоящее руководство является информационной поддержкой и не может рассматриваться в качестве договора по отношению к третьим лицам.

УКАЗАТЕЛЬ

ОПИСАНИЕ СИМВОЛОВ	3
МЕРЫ БЕЗОПАСНОСТИ	3
ОБЩИЕ ПРЕДУПРЕЖДЕНИЯ	4
РЕКОМЕНДАЦИИ ПО ЭКОНОМИИ ЭНЕРГИИ	4
1. ВВОД КОТЛА В ЭКСПЛУАТАЦИЮ.....	5
1.1 РЕГУЛИРОВКА ТЕМПЕРАТУРЫ ПОДАЧИ ОТОПЛЕНИЯ И ГОРЯЧЕЙ ВОДЫ.....	5
1.2 РЕЖИМ РАБОТЫ	5
2. ВЫКЛЮЧЕНИЕ НА ДЛИТЕЛЬНЫЙ ПЕРИОД. ЗАЩИТА ОТ ЗАМЕРЗАНИЯ	6
3. ПЕРЕВОД КОТЛА НА ДРУГОЙ ТИП ГАЗА	6
4. НЕПОЛАДКИ	6
5. МЕНЮ ИНФОРМАЦИИ О КОТЛЕ	7
6. НАПОЛНЕНИЕ СИСТЕМЫ.....	7
7. ИНСТРУКЦИИ ПО ПЛАНОВОМУ ТЕХОБСЛУЖИВАНИЮ	7
8. ВЫКЛЮЧЕНИЕ КОТЛА.....	7
ПРЕДУПРЕЖДЕНИЯ ПЕРЕД МОНТАЖОМ.....	8
9. МОНТАЖ КОТЛА	8
9.1 НАСОС КОТЛА.....	8
10. МОНТАЖ ДЫМОХОДА И ВОЗДУХОВОДА	9
10.1 КОАКСИАЛЬНЫЕ ДЫМОХОДЫ.....	9
10.2 РАЗДЕЛЬНЫЕ ДЫМОХОДЫ.....	9
10.3 КАСКАДНЫЙ ТИП СОЕДИНЕНИЯ ДЫМОХОДОВ	10
11. ЭЛЕКТРИЧЕСКИЕ СОЕДИНЕНИЯ.....	10
11.1 ПОДКЛЮЧЕНИЕ КОМНАТНОГО ТЕРМОСТАТА	11
11.2 АКСЕССУАРЫ, КОТОРЫЕ НЕ ВКЛЮЧЕНЫ В КОМПЛЕКТ ПОСТАВКИ.....	11
НАСТРОЙКА ПАРАМЕТРОВ С ПОМОЩЬЮ ПУЛЬТА ДИСТАНЦИОННОГО УПРАВЛЕНИЯ	12
ВНЕШНИЕ МОДУЛИ УПРАВЛЕНИЯ СИСТЕМОЙ.....	13
12. СПЕЦИАЛЬНЫЕ ФУНКЦИИ.....	14
12.1 ФУНКЦИЯ УДАЛЕНИЯ ВОЗДУХА ИЗ СИСТЕМЫ ОТОПЛЕНИЯ	14
12.2 ФУНКЦИЯ КАЛИБРОВКИ ГАЗОВОГО КЛАПАНА	14
12.3 ФУНКЦ ОЧИСТКИ ДЫМОХОДА.....	14
13. НЕИСПРАВНОСТИ, КОТОРЫЕ НЕ МОГУТ БЫТЬ УСТРАНЕНЫ ПОЛЬЗОВАТЕЛЕМ.....	14
14. НАСТРОЙКА ПАРАМЕТРОВ.....	14
15. КАЛИБРОВКА ГАЗОВОГО КЛАПАНА	16
15.1 ЗАМЕНА ГАЗА.....	16
16. УСТРОЙСТВА ДЛЯ РЕГУЛИРОВАНИЯ И БЕЗОПАСНОСТИ	17
17. ХАРАКТЕРИСТИКИ РАСХОДА/НАПОРА.....	18
18. ЕЖЕГОДНОЕ ТЕХНИЧЕСКОЕ ОБСЛУЖИВАНИЕ	18
18.1 ЧИСТКА СИФОНА СЛИВА КОНДЕНСАТА	19
18.2 ЧИСТКА ТЕПЛООБМЕННИКА.....	19
18.3 ПРОВЕРКА ГОРЕЛКИ	20
18.4 ПАРАМЕТРЫ ПРОДУКТОВ СГОРАНИЯ	20
19. ТЕХНИЧЕСКИЕ ХАРАКТЕРИСТИКИ.....	21

ОПИСАНИЕ СИМВОЛОВ



ПРЕДУПРЕЖДЕНИЕ

Риск повреждения или неисправности при работе оборудования. Соблюдать повышенную осторожность и выполнять предупреждения о возможном риске для людей.



ОПАСНОСТЬ ОЖОГОВ

Подождать пока оборудование остынет, перед тем, как дотрагиваться до горячих частей.



ОПАСНОСТЬ ВЫСОКОЕ НАПРЯЖЕНИЕ

Электрические детали находятся под напряжением, существует риск удара электричеством.



ОПАСНОСТЬ ЗАМЕРЗАНИЯ

Возможно образование льда вследствие действия низких температур.



ВАЖНАЯ ИНФОРМАЦИЯ

С особым вниманием прочитайте полезные сведения, которые помогут Вам правильно использовать Ваше изделие.



ОБЩИЙ ЗАПРЕТ

Запрещается делать / использовать указанное рядом с символом.

МЕРЫ БЕЗОПАСНОСТИ

ЗАПАХ ГАЗА

- Выключить котел.
- Не включать электроприборы (не включать свет).
- Погасить открытое пламя, открыть окно.
- Позвонить в центр техсервиса.

ЗАПАХ ОТРАБОТАННЫХ ГАЗОВ

- Выключить котел.
- Проветрить помещение, открыв двери и окна.
- Позвонить в центр техсервиса.

ЛЕГКО ВОСПЛАМЕНЯЮЩИЙСЯ МАТЕРИАЛ

Не использовать и/или складывать легко воспламеняющиеся материалы (растворители, бумагу, и т. д.) рядом с котлом.

ТЕХОБСЛУЖИВАНИЕ И ЧИСТКА КОТЛА

Перед выполнением любых операций отключить электропитание котла.



Оборудование не предназначено для использования людьми, чьи физические и умственные способности ограничены, или людьми с недостаточным опытом или знаниями, за исключением тех случаев, когда им оказывается помощь со стороны других лиц, отвечающих за их безопасность и прошедших инструктаж по пользованию оборудованием.



БАКСИ европейский лидер по производству котлов и высокотехнологичных отопительных систем, сертифицирована CSQ по системам управления качеством (ISO 9001), по охране окружающей среды (ISO 14001) и по обеспечению здоровья и безопасности (OHSAS 18001). Эта сертификация подтверждает, что стратегическими задачами БАКСИ С.п.А. являются охрана окружающей среды, надежность и качество собственной продукции, обеспечение здоровья и безопасности служащих. Компания постоянно стремится к улучшению указанных аспектов, с целью наибольшего удовлетворения собственных клиентов.



ОБЩИЕ ПРЕДУПРЕЖДЕНИЯ

Котел предназначен для нагрева воды не выше температуры кипения при атмосферном давлении. Он подключается к системе отопления и к системе приготовления горячей воды в соответствии с его характеристиками и мощностью. Котел должен устанавливаться квалифицированным специалистом. До установки котла необходимо:

- Проверить, что котел настроен на работу с данным типом газа. Данная информация приведена на упаковке и на заводской табличке (шильдике) котла.
- Убедиться, что в дымоходе имеется достаточная тяга, отсутствуют сужения, и нет поступления посторонних продуктов сгорания, за исключением тех случаев, когда дымоход специально спроектирован для обслуживания нескольких устройств, в соответствии с конкретными стандартами и действующими предписаниями.
- При присоединении дымоотводящего патрубка к уже имеющемуся дымоходу проверить, что дымоход полностью очищен, т.к. при работе котла частицы сажи могут оторваться от стенок дымохода и закрыть выход продуктов сгорания, создав тем самым опасную ситуацию.
- Кроме того, чтобы сохранить действие гарантии на аппарат и для поддержания его правильного функционирования, необходимо применять следующие меры предосторожности.

1. Контур ГВС

1.1 Если жесткость воды выше значения 20° F (где 1° F = 10 мг карбоната кальция на 1 литр воды), следует установить полифосфатный дозатор или аналогичную систему для умягчения воды, которая соответствует действующим нормативам.

1.2 Тщательно промыть оборудование после его установки и перед началом эксплуатации.

1.3 Материалы, использованные в контуре горячего водоснабжения, соответствуют Директиве 98/83/CE.

2. Контур отопления

2.1 Новая установка: Перед установкой котла отопительное оборудование должно быть предварительно очищено, чтобы убрать возможные отложения или загрязнения (кусочки обшивки, спайки, растворители), используя для этого не кислотные и не щелочные вещества, не оказывающие вредного воздействия на металлы, пластик и резину, имеющиеся в свободной продаже. Для защиты оборудования от накипи необходимо использовать вещества-ингибиторы, такие как SENTINEL X100 и FERNOX Protettivo для отопительного оборудования. При использовании очищающих веществ необходимо строго следовать указаниям инструкций по их применению.

2.2 Существующая установка: Перед установкой котла отопительное оборудование должно быть предварительно опустошено и очищено от грязи и отложений, используя вещества, имеющиеся в свободной продаже. Вещества, рекомендуемые для очистки оборудования: SENTINEL X300 или X400 и FERNOX rigeneratore для отопительного оборудования. При использовании очищающих веществ необходимо строго следовать указаниям инструкций по их применению. Напоминаем Вам, что наличие отложений в тепловом оборудовании приводит к проблемам в работе котла (перегрев и шумность теплообменника)

Первый пуск котла должен производиться квалифицированным специалистом. Необходимо убедиться в следующем:

- Параметры котла по электропитанию, воде и газу соответствуют имеющимся системам электро-, водо-, и газоснабжения.
- Эта система должна отвечать действующим нормам.
- Аппарат правильно подключен к электропитанию и заземлению.



Оборудование должно быть установлено в проветриваемом помещении, предназначенном для использования нагревательных приборов, в соответствии с действующими нормами (установки с потреблением > 35 кВт). Нормы по установке котлов с потреблением > 35 кВт не применяются к модели Luna Duo-tec MP 1.35.



При несоблюдении вышеперечисленных требований гарантия от завода-изготовителя теряет свою силу. Данные уполномоченных центров техсервиса приводятся на прилагаемом листе. Перед первым пуском снимите с котла защитную пленку. Чтобы не повредить окрашенные поверхности, во время мытья и чистки поверхностей не используйте жесткие инструменты или абразивные моющие средства.



Элементы упаковки (пластиковые пакеты, полистирол и т.д.) необходимо беречь от детей, т.к. они представляют собой потенциальный источник опасности.

РЕКОМЕНДАЦИИ ПО ЭКОНОМИИ ЭНЕРГИИ

Управление системой отопления

Необходимо отрегулировать температуру подачи котла в зависимости от типа установки. Для установок с термосифонами (радиаторами), рекомендуется задать максимальную температуру подачи воды нагрева на 60°C, и повышать эту температуру, если не удается достичь требуемого комфорта внутри помещения. В случае с установкой с излучающими панелями в полу не следует превышать температуру, предусмотренную проектировщиком установки. Рекомендуется использовать наружный зонд и/или панель управления для автоматической адаптации температуры подачи в зависимости от атмосферных условий или внутренней температуры. Таким образом, не вырабатывается лишнее тепло, по сравнению с необходимым. Отрегулируйте температуру помещения, не приводя к его перегреву. Повышение на один градус приводит к увеличению потребляемой мощности около 6%. Необходимо отрегулировать температуру помещения также в зависимости от назначения помещения. Например, спальни или менее используемые помещения могут отапливаться меньше. Используйте часовое программирование и задавайте температуру помещения в ночные часы ниже, чем в дневные часы, примерно на 5°C. Более сильное снижение не выгодно с экономической точки зрения. Только в случае длительного отсутствия, например, на время отпуска, можно дополнительно понизить настройку температуры. Не закрывайте радиаторы, чтобы не нарушить правильную циркуляцию воздуха. Не оставляйте окна приоткрытыми, чтобы проветрить помещение, а открывайте их полностью на короткий промежуток времени.

Горячая вода

Удается достичь хорошей экономии энергии, задавая требуемую температуру горячей воды, не смешивая ее с холодной водой. Дополнительный нагрев воды приводит к бесполезной трате энергии и повышению образования известковой накипи.

1. ВВОД КОТЛА В ЭКСПЛУАТАЦИЮ

Действовать, как указано далее, для правильного включения котла:

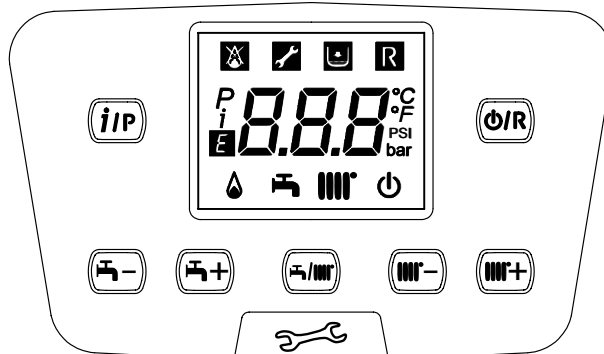
- Убедитесь, что имеется требуемое давление в системе (глава 6);
- Подать электропитание к котлу.
- Откройте газовый клапан (желтый, расположенный под котлом);
- Выбрать желаемый режим работы (раздел 1.2).



При первом включении внутри трубы подачи газа могут образоваться воздушные пробки. В таких случаях горелка не будет включаться и произойдет блокировка котла. Рекомендуется, в этом случае, повторить операцию зажигания, до поступления газа в горелку. Для восстановления работы котла, нажмите кнопку и удерживайте в течение 2 секунд.

Описание КНОПОК

	Регулирование температуры ГВС (кнопка+ для увеличения температуры и кнопка – для уменьшения)
	Регулирование температуры отопительной воды (кнопка+ для увеличения температуры и кнопка – для уменьшения)
	Информация о работе котла
	Режим работы: ГВС - ГВС и Отопление - Только отопление
	Выключить – Перегрузить – Выйти из меню/функции



Описание СИМВОЛОВ

	Выключено: отопление и ГВС отключены (активна только функция защиты от замерзания)		Горелка включена
	Аномалия, мешающая розжигу горелки		Работа в режиме ГВС
	Низкое давление воды в котле/системе		Работа в режиме отопления
	Необходимо вмешательство сервисного центра		Меню программирования
	Перезапуск котла вручную (кнопка)		Меню информации о котле
	Наличие неисправности		Установленные единицы измерения (SI/US)

1.1 РЕГУЛИРОВКА ТЕМПЕРАТУРЫ ПОДАЧИ ОТОПЛЕНИЯ И ГОРЯЧЕЙ ВОДЫ

Регулировка температуры подачи отопления и ГВС (при наличии внешнего бойлера) осуществляется при помощи кнопок и . Когда горелка работает, на дисплее горит символ .

ОТОПЛЕНИЕ: во время работы котла в режиме отопления на дисплее отображается мигающий символ и температура подачи отопления (°C).

При подключении датчика уличной температуры, кнопки и косвенно регулируют температуру в помещении (по умолчанию 20°C).

РЕЖИМ ГОРЯЧЕЙ ВОДЫ: подогрев воды возможен при соединении внешнего бойлера с котлом. Когда котел работает в режиме горячего водоснабжения, на дисплее появляется мигающий символ и температура отопления (°C).

1.2 РЕЖИМ РАБОТЫ

ОТОБРАЖАЕМЫЙ СИМВОЛ	РЕЖИМ РАБОТЫ
	ГВС
	ГВС и ОТОПЛЕНИЕ
	ТОЛЬКО ОТОПЛЕНИЕ

Для того чтобы начать работу прибора в режиме **ГВС - Отопление** или **Только отопление** несколько раз нажмите кнопку и выберите один из предложенных режимов.

Чтобы выключить режимы работы котла, оставив функцию защиты от замерзания, нажмите минимум на 3 секунды кнопку , на дисплее появится только символ (котел не заблокирован).

2. ВЫКЛЮЧЕНИЕ НА ДЛИТЕЛЬНЫЙ ПЕРИОД. ЗАЩИТА ОТ ЗАМЕРЗАНИЯ

Желательно избегать того, чтобы система отопления была полностью пустой, поскольку смена воды могут вызвать ненужный вредный осадок и накипь внутри котла и нагреваемых частях. Если в зимнее время оборудование не используется и есть опасность обледенения, рекомендуем смешать воду в системе со специальными защищающими от обледенения веществами (например, пропиленгликоль, смешанный с ингибиторами накипеобразования и коррозии). Электронное управление котлом снабжена функцией “защита от замерзания” в режиме отопления, которая при температуре подачи ниже 5 °С включает горелку до достижения температуры, равной 30 °С.



Функция действует, если котел подключен к электросети, открыт газ, давление в системе соответствует указанной норме и котел на заблокирован.

3. ПЕРЕВОД КОТЛА НА ДРУГОЙ ТИП ГАЗА

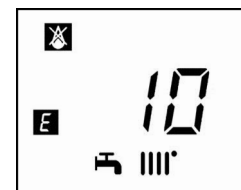
Котел может работать как на метане (G20), так и на сжиженном газе GPL (G31). В случае необходимости смены типа газа, следует обратиться в АВТОРИЗОВАННУЮ СЛУЖБУ ТЕХНИЧЕСКОЙ ПОДДЕРЖКИ.

4. НЕПОЛАДКИ

Неисправности, отражаемые на дисплее, определяются при помощи символа **E** и номера (код ошибки). Полный список неисправностей см. в следующей таблице.

Если на дисплее отображается символ неисправности **R**, пользователь должен нажать RESET (команда сброса).

Для перезапуска работы котла, нажмите на кнопку **Ⓜ/R** в течение 2 секунд. В случае, если часто появляется символ данной неисправности, обратитесь в ближайший авторизованный сервисный центр.



E	Описание НЕИСПРАВНОСТИ	E	Описание НЕИСПРАВНОСТИ
10	Неисправен уличный датчик	128	Потеря пламени
20	Неисправен датчик температуры на подаче контура отопления	130	Срабатывание датчика тяги из-за перегрева
28	Неисправен датчик тяги	132	Безопасное отключение
40	Неисправен датчик температуры на возврате контура отопления	133	Ошибка датчика контроля пламени
50	Неисправен датчик температуры контура ГВС (только для одноконтурных котлов с внешним бойлером)	151	Ошибка платы
83	Проблема связи между платой котла и блоком управления шины BSB. Возможно короткое замыкание проводки.	153	Вынужденный сброс вследствие нажатия кнопки сброса более 10 секунд (см. главу 13)
84	Конфликт адресов между несколькими блоками управления	160	Неисправность в работе вентилятора
98	Модуль расширения 1 не обнаружен	164	Неисправен датчик температуры контура ГВС
109	Наличие воздуха в контуре котла (временная неполадка)	384	Паразитное пламя
110	Срабатывание предохранительного термостата из-за перегрева. (возможно, заблокирован насос или имеется воздух в отопительном контуре)	385	Слишком низкое напряжение питания
111	Срабатывание электронной защиты от перегрева.	386	Порог скорости вентилятора не достигнут
117	Слишком высокое давление гидравлического контура	430	Срабатывание защитных устройств из-за отсутствия циркуляции (проверка при помощи датчика давления)
118	Слишком низкое давление гидравлического контура	432	Сработал предохранительный термостат вследствие перегрева или отсутствия заземления (E110).
125	Из-за недостаточной циркуляции сработала система безопасности. (проверка осуществляется при помощи температурного датчика)		

(*) После подачи электропитания на котел (или после перезапуска вследствие блокировки) код неисправности высвечивается на дисплее до завершения диагностики системы. Высвечивание кода и после завершения диагностики свидетельствует о невыявлении устройства.



В случае наличия неполадки, включается подсветка дисплея, и на нем появляется код ошибки. Возможно выполнить 5 попыток сброса подряд, после чего котел будет заблокирован. Перед тем, как предпринять новую попытку сброса, необходимо подождать 15 минут.

5. МЕНЮ ИНФОРМАЦИИ О КОТЛЕ

Нажмите кнопку , чтобы увидеть информацию, отраженную в следующей таблице. Для выхода нажмите на кнопку .

<i>i</i>	Описание	<i>i</i>	Описание
00	Внутренний код вторичной неполадки	11	Ионизационный ток
01	Температура подачи отопления	12	Наработка горелки в часах
02	Наружная температура (при наличии датчика уличной температуры)	13	Температура подачи отопления, зона 2
03	Температура воды во внешнем бойлере (для оборудованных им моделей)	14	Режим работы отопления, зона 1
04	Температура воды ГВС (для оборудованных им моделей)	15	Режим работы отопления, зона 2
05	Давление воды в отопительном оборудовании	16	Режим работы контура ГВС
06	Температура возврата из контура отопления	17	Режим работы котла
07	Температура отходящих дымов	18	Режим работы солнечной системы
08	Не используется.	19	Информация производителя
10	Температура подачи отопления, зона 1	20	Информация производителя

6. НАПОЛНЕНИЕ СИСТЕМЫ

Периодически проверяйте по манометру, при холодной системе отопления, чтобы давление находилось в пределах от 1 - 1,5 бар. В случае низкого давления, откройте кран подпитки котла. Рекомендуется открывать кран очень медленно, чтобы облегчить выход воздуха.



Котел оборудован дифференциальным гидравлическим реле давления, которое отключает котел в случае блокировки насоса или при недостатке воды.




Если давление падает часто, обратитесь в СПЕЦИАЛИЗИРОВАННЫЙ СЕРВИСНЫЙ ЦЕНТР.

7. ИНСТРУКЦИИ ПО ПЛАНОВОМУ ТЕХОБСЛУЖИВАНИЮ

Для поддержания эффективной и безопасной работы Вашего котла необходимо его ежегодное техническое обслуживание Специализированным Сервисным Центром. Качественное обслуживание обеспечивает экономичную работу системы.

8. ВЫКЛЮЧЕНИЕ КОТЛА

Для выключения котла необходимо отключить электропитание прибора при помощи двухполюсного выключателя. В режиме работы «Выключено»  котел не работает, но электрический контур котла остается под напряжением и остается активной функция «Защита от замерзания».

ПРЕДУПРЕЖДЕНИЯ ПЕРЕД МОНТАЖОМ

Следующие технические примечания и инструкции предназначены для монтажников, чтобы дать им возможность идеально провести установку. Инструкции по включению и эксплуатации котла находятся в части, предназначенной для пользователя. Установка должна соответствовать требованиям UNI и CEI, а также местным законам и техническим стандартам.

Кроме того, установщик должен быть специалистом по установке отопительных приборов, в соответствии с действующими нормативными предписаниями. Следует также отметить, что:

- Этот котел можно подключать к любому типу радиаторов и теплообменников. Сечения труб в любом случае рассчитываются с использованием обычных формул и с учетом имеющихся характеристик расхода и напора используемого насоса (см. приложение “SECTION” E в конце руководства).
- Первый пуск котла должен производиться квалифицированным специалистом сервисного центра (указанного на прилагаемом листе).

При несоблюдении вышеперечисленных требований гарантия от завода-изготовителя теряет свою силу.



Следующие компоненты, необходимые при сборке и установке, не входят в комплект поставки: РАСШИРИТЕЛЬНЫЙ БАК – КРАН ДЛЯ НАПОЛНЕНИЯ УСТАНОВКИ - ГИДРАВЛИЧЕСКИЙ РАЗДЕЛИТЕЛЬ.



Элементы упаковки (пластиковые пакеты, полистирол и т.д.) необходимо беречь от детей, т.к. они представляют собой потенциальный источник опасности.

9. МОНТАЖ КОТЛА



Заполнение системы отопления следует выполнять предельно осторожно. При наличии термостатических клапанов откройте их и заполните контур водой до достижения необходимого рабочего давления, при этом для полного удаления воздуха заполнение должно производиться медленно. Удалите воздух также из отопительных приборов, подключенных к системе. БАКСИ не берет на себя никакой ответственности за ущерб, вызванный наличием пузырей воздуха в первичном обменнике, образовавшихся вследствие неправильного или недостаточно тщательного соблюдения вышеописанных правил.



Осторожно затягивайте гидравлические патрубки котла (макс. сила затяжки 30 Нм).

Форма шаблона приведена в конце руководства в приложении “SECTION” C.

Выберите местоположение котла, затем прикрепите шаблон к стене. Подведите трубы к входным отверстиям воды и газа, размеченным в нижней части шаблона. Убедитесь, что задняя стенка котла параллельна стене (в противном случае установите в нижней части подходящую прокладку). На подающем и возвратном трубопроводах системы отопления рекомендуется установить два запорных крана G1”; эти краны позволят производить сложные операции техобслуживания без слива воды из всей системы. На территории Италии система отопления должна быть оборудована защитными устройствами, предусмотренными сборником нормативных документов Raccolta R (предохранительными термостатом и прессостатом, клапаном отсечения топлива и т.п.). Установите гидравлический разделитель, размеры которого подбираются в зависимости от максимального расхода котла и системы в целом. В случае уже существующей системы или замены настоятельно рекомендуется установить, помимо указанного выше, отстойную емкость (“грязевик”) на трубе возврата из системы, внизу, чтобы туда собирались отложения, которые могли остаться в системе после промывки и которые со временем могут попасть внутрь. После того, как котел будет прикреплен к стене, подведите трубы подачи воздуха и отвода продуктов горения (поставляются отдельно), как описано в последующих разделах. Подсоедините сифон к дренажному патрубку. Избегать горизонтальных участков. Электронная система котла позволяет подключить внешний бойлер ГВС.

9.1 НАСОС КОТЛА

Насос котла (14 - “SECTION” A) – модулирующего типа и обеспечивает циркуляцию воды между котлом и гидравлическим разделителем (гидравлические характеристики приведены на графиках в приложении “SECTION” E). Циркуляция воды в системе обеспечивается соответствующими насосами (“SECTION” F).

Убедитесь, что поток циркулирующей воды в котле не меньше, чем значение, указанное в следующей таблице:

Модель	Минимальный расход (л/ч)	Рабочий расход (л/ч) с гидравлическим разделителем БАКСИ
1.35	800	1950
1.50	800	
1.60	1000	2100
1.70	1500	2750

10. МОНТАЖ ДЫМОХОДА И ВОЗДУХОВОДА

Установка котла может быть легкой и простой, благодаря поставляемым аксессуарам, описанным ниже. Изначально котел предназначен для подключения к вертикальному или горизонтальному коаксиальному дымоходу. Котел можно также подключить к разделному дымоходу при помощи разделительного комплекта.

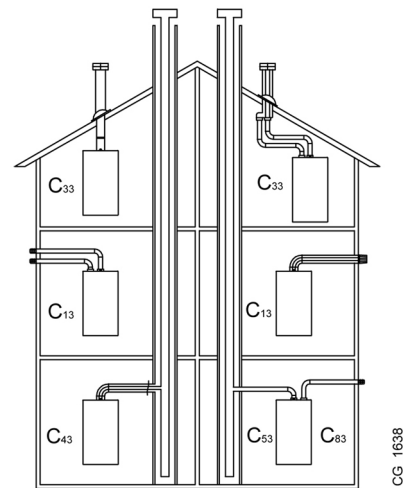
ПРЕДУПРЕЖДЕНИЯ

C13, C33 Наконечники отдельных дымоходов должны быть размещены в пределах квадрата стороной в 50 см. Подробные инструкции представлены вместе с отдельными аксессуарами.

C53 Наконечники дымоходов и воздуховодов не должны быть размещены на противоположных стенах здания.

C63 Максимальная потеря давления ΔP в дымоходах не должна превышать значений, указанных в таблице 1А. Дымоходы должны быть сертифицированы для данного типа применения при температурах выше 100°C. Наконечник дымохода должен быть сертифицирован по стандарту EN 1856-1.

C43, C83 Используемая дымовая труба или дымоход должны подходить для работы.



CG_1638



Для лучшей установки рекомендуем использовать аксессуары, поставляемые изготовителем.

ТАБЛИЦА 1А

Если используются дымоходы и воздуховоды, поставляемые не нашей компанией, необходимо, чтобы они были сертифицированы для данного типа использования и потеря давления в них не превышала значений, указанных в таблице.

	ΔP (Pa)
1.35 MP	160
1.50 MP - 1.60 MP - 1.70 MP	270



Для гарантии наибольшей безопасности при работе котла необходимо, чтобы дымоотводящие трубы были надежно прикреплены к стене.



Минимальный наклон трубы к котлу должен составлять 1 см на метр длины.

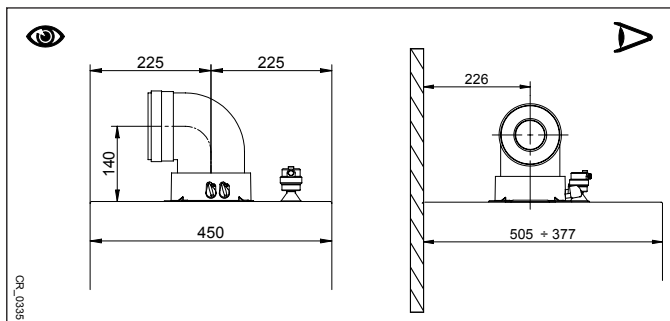


НЕКОТОРЫЕ ПРИМЕРЫ МОНТАЖА ДЫМОХОДА И ДОПУСТИМАЯ ДЛИНА УКАЗАНЫ В КОНЦЕ РУКОВОДСТВА В ПРИЛОЖЕНИИ "SECTION" D.

10.1 КОАКСИАЛЬНЫЕ ДЫМОХОДЫ

Этот тип дымохода позволяет отводить сгоревшие газы наружу и забирать воздух для горения снаружи здания, а также присоединяться к общему дымоходу типа LAS. 90° коаксиальный отвод позволяет присоединять котел к дымоходу в любом направлении, поскольку он может поворачиваться на 360°. Кроме того, он может использоваться в качестве дополнительного патрубка, в сочетании с коаксиальной трубой или с 45° отводом. Если выход дымохода расположен снаружи, воздуховод должен выступать из стены не менее чем на 18 мм с тем, чтобы на него герметично установить алюминиевую погодную насадку во избежание попадания воды.

- 90° отвод сокращает возможную полную длину трубы на 1 метр.
- 45° отвод сокращает возможную полную длину трубы на 0,5 метра.
- Первый отвод в 90° не учитывается при подсчете максимально допустимой длины.

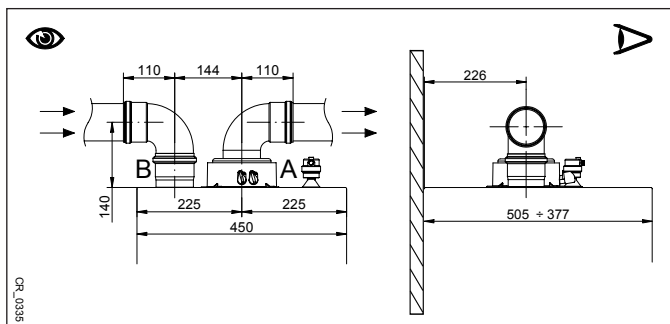


10.2 РАЗДЕЛЬНЫЕ ДЫМОХОДЫ

Этот тип дымохода позволяет отводить продукты сгорания как наружу за пределы здания, так и в коллективный дымоход. Приток воздуха для горения может осуществляться со стороны, отличной от той, куда выходит дымоход. Разделительный комплект (опция) состоит из дымоходного переходника 80 (B) и переходника для воздуховода (A). Для крепления переходника воздуховода используются прокладка и крепежные винты от предварительно снятой крышки.

90° отвод позволяет присоединять котел к дымоходу-воздуховоду в любом направлении, адаптируясь к различным требованиям. Кроме того, он может использоваться в качестве дополнительного в сочетании с трубой или с 45° отводом.

- 90° отвод сокращает возможную полную длину трубы на 0,5 метра.
- 45° отвод сокращает возможную полную длину трубы на 0,25 метра.
- Первый отвод в 90° не учитывается при подсчете максимально допустимой длины.



10.3 КАСКАДНЫЙ ТИП СОЕДИНЕНИЯ ДЫМОХОДОВ

Этот тип соединений позволяет отводить продукты сгорания от нескольких котлов, подключенных “в каскад” через общий газовый коллектор. Коллектор должен использоваться только для подключения котлов к дымоходу. Возможные диаметры: Ø125 мм, Ø160 мм и Ø200 мм. Дополнительные аксессуары могут быть поставлены по запросу.

ТАБЛИЦА 1В

МОДЕЛЬ КОТЛА	МАКСИМАЛЬНОЕ КОЛИЧЕСТВО КОТЛОВ С КАСКАДНЫМ ТИПОМ СОЕДИНЕНИЯ			ПАРАМЕТР P60 Кол-во оборотов/мин (об./мин) при мин. мощности	
	Ø125 mm (200 кВт макс.)	Ø160 mm (250 кВт макс.)	Ø200 mm (500 кВт макс.)	G20	G31
1.35	5	7	12	1700	1700
1.50	4	5	10	1700	1700
1.60	3	4	9	1620	1620
1.70	2	3	7	1470	1470




Для этого типа соединения, для каждого отдельного котла необходимо установить клапан дымов (обратный клапан) Ø 80/110 мм. Измените параметр P60, как указано в таблице 1В, согласно указаниям главы 14.



Расчет дымохода должен осуществляться квалифицированным специалистом на этапе проектирования системы, как того требуют действующие нормативы.

11. ЭЛЕКТРИЧЕСКИЕ СОЕДИНЕНИЯ

Электробезопасность котла гарантируется только при правильном заземлении в соответствии с действующими нормативами. С помощью прилагаемого трехжильного кабеля подключите котел к однофазной сети переменного тока 230 В с заземлением, соблюдая полярность фаза-нейтраль.

Используйте двухполюсный выключатель с расстоянием между разомкнутыми контактами не менее 3 мм.

В случае замены кабеля питания должен быть использован кабель “HAR H05 VV-F” 3x0,75 мм² с максимальным диаметром 8 мм. Чтобы получить доступ к клеммам, снимите переднюю панель котла (прикрепленную двумя винтами в нижней части) и поверните панель управления вниз; после снятия предохранительной крышки вам станут доступны клеммники M1, M2, M3 для электрических соединений. В клеммную колодку встроены плавкие быстрые предохранители на 3,15 А (для их проверки или замены выньте черный держатель предохранителя).

ЭЛЕКТРОСХЕМА ПРИВЕДЕНА В КОНЦЕ РУКОВОДСТВА В ПРИЛОЖЕНИИ “SECTION” В



Убедитесь, что потребляемая мощность всех устройств, подсоединенных к аппарату, не превышала 2А. Если она выше, между данными устройствами и электронной платой котла следует разместить реле.



Соединения, имеющиеся на клеммных колодках M1- M3 имеют высокое напряжение (230 В). Перед соединением проверьте, что оборудование не подключено к электропитанию. Соблюдайте полярность питания на клеммной колодке M1: L (ФАЗА) - N (НЕЙТРАЛЬ).

КЛЕММНАЯ КОЛОДКА M1

(L) = Фаза (коричневый)

(N) = Нейтраль (голубой).

⊕ = Заземление (желто-зеленый).

(1) (2) = контакт для комнатного термостата.



Необходимо снова установить перемычку на клеммы 1-2 клеммной колодки M1 котла в случае, когда не используется комнатный термостат или когда подсоединен пульт дистанционного управления, поставляемый как дополнительный аксессуар.

КЛЕММНИК M2

Клеммы 1(подсветка) - 2 (масса) - 3 (+12 В): подсоединение пульта дистанционного управления (низковольтного), поставляемого в качестве дополнительного аксессуара.

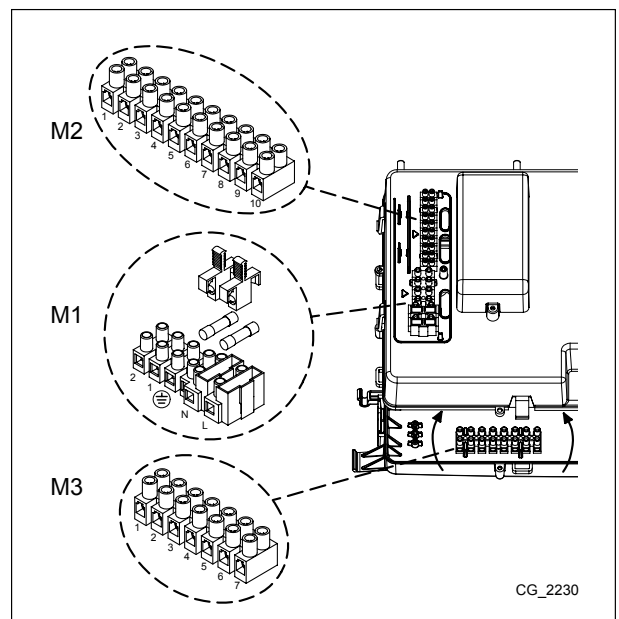
Клеммы 4 - 5 (общее): подключение внешнего датчика (поставляется в качестве опции)

Клеммы 6 - 5 (общее): подключение 2-го дополнительного датчика температуры (датчик солнечной системы, каскадной, зональной и т. д.).

Клеммы 7 - 5 (общее): подключение 1-го дополнительного датчика температуры (солнечной системы, каскадной, зональной и т. д.).

Клеммы 9-10: подключение датчика из бойлера горячей воды.

Клемма 8 : не используется.



CG_2230

КЛЕММНАЯ КОЛОДКА M3

Клеммы 1 - 3: Неиспользуемые .

Клеммы 4 - 5: Подключение насоса бойлера горячей воды.

Клеммы 6 - 7: подключение насоса системы отопления (снаружи внизу гидравлического разделителя).



Если котел подключен к системе тёплых полов, монтажник должен установить термостат безопасности, для защиты системы от перегрева.



Для подключения кабелей к клеммным колодкам, используйте специальные отверстия, имеющиеся в нижней части котла.

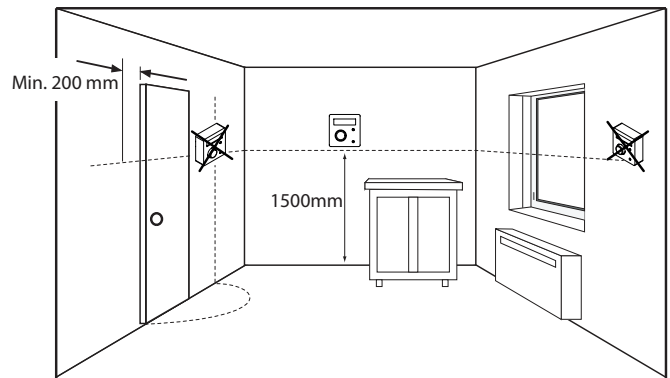
11.1 ПОДКЛЮЧЕНИЕ КОМНАТНОГО ТЕРМОСТАТА



Соединения, имеющиеся на клеммной колодке M1 имеют высокое напряжение (230 В). Перед соединением проверьте, что оборудование не подключено к электропитанию. Убедитесь в соблюдении правильной полярности L(ФАЗА) - N(НЕЙТРАЛЬ).

Для подключения термостата температуры помещения следуйте нижеописанным инструкциям:

- отключите котел от электропитания;
- откройте клеммную панель M1;
- удалите перемычку с головок контактов 1-2 и подключите проводки Термостата температуры в помещении;
- подключите котел к электросети и убедитесь, что термостат температуры в помещении работает корректно.



11.2 АКСЕССУАРЫ, КОТОРЫЕ НЕ ВКЛЮЧЕНЫ В КОМПЛЕКТ ПОСТАВКИ

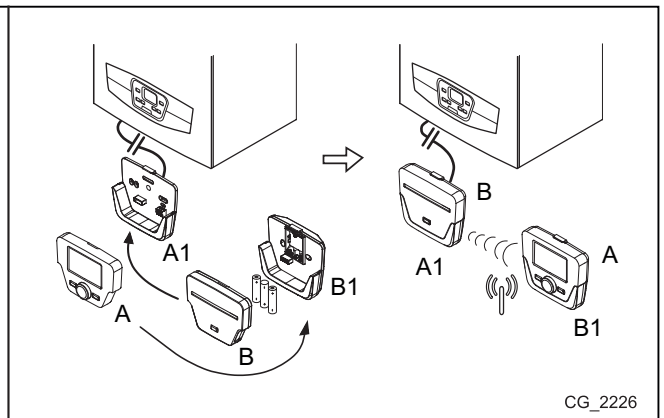
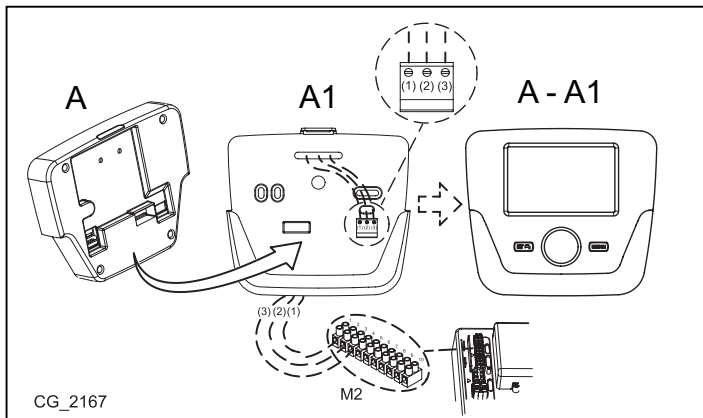
11.2.1 ДИСТАНЦИОННОЕ УПРАВЛЕНИЕ



Кабель (1) от клеммной колодки M2 котла имеет питание (12 В) для подсветки дисплея. Подсоединение этого кабеля не является необходимым для работы пульта дистанционного управления.

Для работы настенного котла с пультом дистанционного управления, вам нужно купить опцию A поставляемую с базовым основанием A1. Смотрите также инструкции, прилагаемые к устройству A для правильной процедуры монтажа и использования.

- Отключите электрическое питание котла.
- Проведите три кабеля от клеммной колодки M2 котла, в отверстие базового основания A1, прикрепляемого к стене.
- Подключите кабели 1-2-3 клеммной колодки M2 котла соответственно к клеммам (1)-(2)-(3) клеммной колодки базового основания A1.
- Зафиксируйте базовое основание A1 на стене с помощью болтов и винтов, поставляемых в комплекте.
- Присоедините панель управления A к основанию, находящемуся на стене.
- Подключите электропитание к котлу и проверьте работу дистанционного пульта.



A	Панель управления	A1	Основание для настенной панели управления		
B	Светодиодный интерфейс	B1	Основание светодиодного интерфейса		
(1)	Подсветка дисплея +12 В	(2)	Соединение массы	(3)	Питание/Сигнал + 12 В



Используя пульт дистанционного управления, вы можете запрограммировать время работы для отопления и горячего водоснабжения. Информация входит в поставку вместе с аксессуаром.

НАСТРОЙКА ПАРАМЕТРОВ С ПОМОЩЬЮ ПУЛЬТА ДИСТАНЦИОННОГО УПРАВЛЕНИЯ

СИМВОЛЫ, ИСПОЛЬЗУЕМЫЕ В ПУЛЬТЕ ДИСТАНЦИОННОГО УПРАВЛЕНИЯ			
	Повернуть ручку B		Визуальное отображение на дисплее
	Нажать на ручку B		Нажать одновременно на кнопку A и на ручку B
	Нажать на кнопку A или C		Нажать одновременно на кнопки A и C

ОПИСАНИЕ МЕНЮ НА РИСУНКЕ

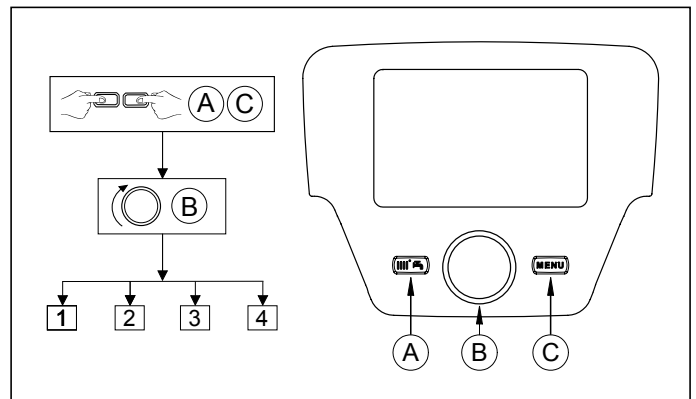
1	Конечный пользователь	3	Специалист
2	Пуск в эксплуатацию	4	OEM



РЕКОМЕНДУЕМ ЗАПИСАТЬ В ТАБЛИЦЕ В КОНЦЕ ДАННОГО РУКОВОДСТВА ВСЕ ИЗМЕНЕННЫЕ ПАРАМЕТРЫ.

Порядок доступа к четырем меню, которые позволяют запрограммировать котел следующим образом:

- из главного меню
- **A** и **C** (держат нажатыми около 6 секунд) **B** меню **1-2-3-4** (см. рисунок рядом и подписи).
- **C** повторно для возврата назад на одно меню, до главного меню.



Когда панель управления установлена на стене, необходимо включение **датчика температуры помещения и модуляции температуры подачи**, выполнив следующую процедуру:

А) ДАТЧИК ТЕМПЕРАТУРЫ ПОМЕЩЕНИЯ

- Доступ к меню **2**.
- **B** **Раздел оператора** **B** для подтверждения.
- **B** строка программы **40** (Используется как) **B**.
- **B** (против часовой стрелки) **Комн мод 1** **B** для подтверждения (теперь температурный датчик помещения включен).
- **C** для возврата к предыдущему меню, затем **B** **Конфигурация** **B**.
- **B** строка программы **5977** (Вход функции H5) затем **B** для подтверждения.
- **B** **Отсутствует** **B** для подтверждения.



Для обеспечения правильной работы комнатного устройства во время часового диапазона пониженной температуры необходимо задать параметр **5977** = "отсутствует".

В) МОДУЛЯЦИЯ ТЕМПЕРАТУРЫ НА ПОДАЧЕ

Для установки модулирующей температуры подачи необходимо отключить параметр **742** (НС1). Должна быть выполнена следующая процедура:

- Войдите в меню **2**.
- **B** **Контур отопления 1** **B** для подтверждения **B** **742** (Сост комн уст темп под) **B** для подтверждения.
- **B** (против часовой стрелки) "---" затем **B** для подтверждения.



Если, повернув ручку **B** в главном меню на дисплее появится температура подачи котла, а не помещения, это значит, что параметр **742** был задан неправильно.

После завершения конфигурации каждой установки (например, соединение солнечных панелей, подсоединение внешнего бойлера, и т. д.) необходимо выполнить следующую процедуру для записи в память платы котла новых параметров конфигурации:

- Получить доступ к меню **2**, как описано в начале данной главы.
- **B** **Конфигурация** **B** **B** строка программы **6200** затем **B**.
- **B** **Да** затем **B** для подтверждения.

МНОГОЗОНАЛЬНЫЕ СИСТЕМЫ С РЕГУЛИРОВКОЙ С ПОМОЩЬЮ ПУЛЬТА ДИСТАНЦИОННОГО УПРАВЛЕНИЯ

Электрические соединения и регулировка, необходимая для управления системой, разделенной на зоны, являются различными в зависимости от элементов, подключенных к котлу. Для их установки и настройки см. инструкции по **Модулю расширения**, поставляемому как опция.

НАСТРОЙКА ВЫСОКОТЕМПЕРАТУРНОГО РЕЖИМА СИСТЕМЫ ОТОПЛЕНИЯ



Для того, чтобы избежать частого включения и выключения, рекомендуется повысить минимальное значение температуры отопления, следуя процедуре, описанной в пункте **A**, параметр **740** до значения не менее 45 °С.

НАСТРОЙКА НИЗКОТЕМПЕРАТУРНОГО РЕЖИМА СИСТЕМЫ ОТОПЛЕНИЯ

Для системы, работающей на низких температурах (например, полы с подогревом), рекомендуется снизить максимальную температуру отопления, установив параметр **741** (пункт **A**) до величины, не превышающей 45 °С.

11.2.2 ДАТЧИК УЛИЧНОЙ ТЕМПЕРАТУРЫ

Подключение датчика выполняется в соответствии с приведенным рядом рисунком (клеммы 4-5) и с инструкциями к датчику.

При подключенном датчике кнопки  , расположенные на панели управления котла, выполняют функцию параллельного смещения заданной климатической кривой **Kt** (см. приложение “**SECTION**” **E** и параметр **P03** в таблице главы 14). Для повышения температуры в помещении нажмите кнопку **+**, для понижения температуры нажмите кнопку **-**.

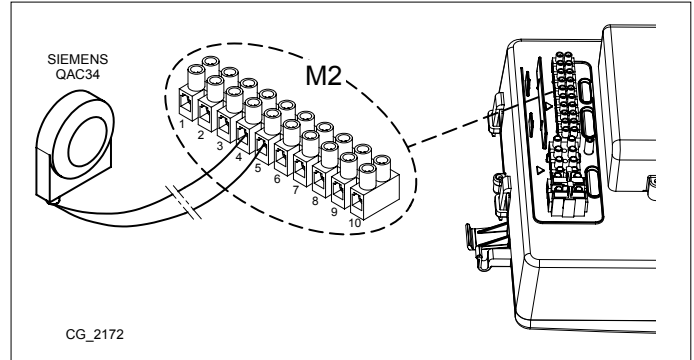
УСТАНОВКА КЛИМАТИЧЕСКОЙ КРИВОЙ “Kt”

Для задания климатической кривой **kt** действовать следующим образом:

- Получить доступ к меню, как описано в главе 14.
- Выбрать параметр **P03**.
- Выбрать климатическую кривую из имеющихся в наличии, см. график кривых в конце руководства в приложении “**SECTION**” **E** (заданная кривая – 1,5).

ОБОЗНАЧЕНИЯ НА ГРАФИКАХ КЛИМАТИЧЕСКИХ КРИВЫХ **Kt** - “**SECTION**” **E**

	Температура подачи		Уличная температура
---	--------------------	---	---------------------



11.2.3 НАСОС СИСТЕМЫ ОТОПЛЕНИЯ

Насос должен быть установлен после гидравлического разделителя. Выбор насоса производится в соответствии с характеристиками расхода / напора системы (см. приложение “**SECTION**” **F**).

11.2.4 ВНЕШНИЙ БОЙЛЕР

Котел снабжен всеми электрическими компонентами, необходимыми для подключения внешнего бойлера. Схема гидравлического подключения бойлера приведена на рисунке в приложении “**SECTION**” **F**. Насос бойлера подсоединяют к клеммам 4-5 клеммной колодки **M3** (см. приложение “**SECTION**” **B**). Бойлер должен быть установлен после гидравлического разделителя. Датчик, поставляемый в качестве дополнительной комплектующей детали, подсоединяют к клеммам 9-10 клеммной колодки **M2** (см. приложение “**SECTION**” **B**). Убедитесь, что мощность теплообмена на змеевике бойлера соответствует мощности котла.

ВНЕШНИЕ МОДУЛИ УПРАВЛЕНИЯ СИСТЕМОЙ

Котел может самостоятельно управлять тремя отопительными контурами используя внешние устройства, такие, как комнатный термостат, пульт дистанционного управления и внешние модули (AGU 2.550 и AVS 75). Электроника котла также включает в себя широкий спектр функций персонализации и управления различными типами систем. Для надлежащего функционирования системы, необходимо присвоить каждому элементу номер (от 1 до 3), чтобы позволить электронной системе котла распознать его. Для этого внимательно прочитайте инструкции, прилагаемые к данным элементам.

11.2.5 СМЕШАННЫЕ ЗОНЫ (“**SECTION**” **F**)

Используя внешний модуль **AVS75**, поставляемый как дополнительный аксессуар, вы можете управлять смешанной зоной. Это устройство может управлять: зональным насосом, смесительным клапаном, датчиком температуры, термостатом безопасности и комнатным термостатом. О подключении компонентов и их настройке прочитайте руководство, поставляемое с устройством.

11.2.6 КАСКАДНОЕ СОЕДИНЕНИЕ КОТЛОВ (“**SECTION**” **F**)

С помощью внешнего модуля **AVS75**, поставляемого как опция, вы можете управлять системой, включающей максимум 16 котлов. Это устройство подключается к одному из котлов в каскаде и может напрямую управлять компонентами системы используя: 3 независимых релейных выхода, 2 температурных датчика, 1 разъем для высоковольтного предохранительного термостата и 1 управляющий выход (например: комнатный термостат). Система требует наличия интерфейсной платы **OCI 345**, в каждом котле включенном в каскад. Регулировка параметров выполняется согласно указаниям главы “НАСТРОЙКА ПАРАМЕТРОВ”. Для подключения компонентов и настройки системы прочитайте руководство, поставляемое с устройством.

11.2.7 СОЛНЕЧНАЯ СИСТЕМА (“SECTION” F)

С помощью внешнего модуля **AGU 2.550**, входящего в комплект поставки, вы можете управлять солнечной системой. Для подключения системы, ознакомьтесь с инструкциями, прилагаемым к устройству.



ГИДРАВЛИЧЕСКИЕ СХЕМЫ ОПИСАННЫХ ТИПОВ СИСТЕМ ПРИВОДЯТСЯ В КОНЦЕ РУКОВОДСТВА В ПРИЛОЖЕНИИ “SECTION” F.

12. СПЕЦИАЛЬНЫЕ ФУНКЦИИ

12.1 ФУНКЦИЯ УДАЛЕНИЯ ВОЗДУХА ИЗ СИСТЕМЫ ОТОПЛЕНИЯ

Эта функция позволяет упростить удаление воздуха из отопительного контура после установки котла или после проведения обслуживания, для которого потребовалось слить воду из первичного теплообменника.

Для включения функции дегазации системы одновременно нажмите на кнопки на 6 секунд. Когда функция включена, на дисплее на несколько секунд появится надпись **On**, а затем - командная строка **312**.

Электронная плата активирует циклическое включение/выключение циркуляционного насоса на протяжении 10 минут. Функция автоматически выключится в конце цикла. Чтобы вручную выйти из этого режима, нажмите еще раз вместе кнопки указанные выше в течение 6 секунд.

12.2 ФУНКЦИЯ КАЛИБРОВКИ ГАЗОВОГО КЛАПАНА

Калибровка газового клапана осуществляется следующим образом:

- Нажмите кнопки и одновременно и удерживайте их не менее 6 секунд. Когда функция активируется, на дисплее появится на несколько секунд надпись **“On”** затем появится строка программы **“304”**, чередующаяся с показателем % мощности котла.
- Используйте кнопки чтобы осуществить постепенную настройку мощности (чувствительность 1%).
- Для выхода нажмите кнопки одновременно и удерживайте их не менее 6 секунд, как описано в первом пункте.



При нажатии на кнопку в течении 15 секунд отображается значение температуры на подаче.

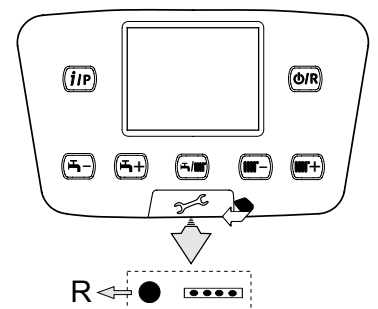
12.3 ФУНКЦИЯ ОЧИСТКИ ДЫМОХОДА

При этой функции котел работает на максимальной мощности отопления. Чтобы активировать функцию, выполните следующие действия:

- Нажмите одновременно кнопки и удерживайте их не менее 6 секунд. Когда функция будет активирована, на дисплее появится на несколько секунд надпись **“On”**, затем отразится строка программы **“303”**, чередующаяся с показателем мощности котла.
- Используйте кнопки и чтобы регулировать мощность котла **1**=минимальная, **2**=максимально горячая вода, **3**=максимальный нагрев.
- Чтобы остановить действие функции, повторите действие, описанное в пункте 1.

13. НЕИСПРАВНОСТИ, КОТОРЫЕ НЕ МОГУТ БЫТЬ УСТРАНЕНЫ ПОЛЬЗОВАТЕЛЕМ

В случае **НЕИСПРАВНОСТИ**, неисправности, которая не может быть сброшена путем нажатия кнопки (такие как, например, E151 или более 5 попыток пользователя сбросить вручную с помощью кнопки RESET), необходимо возможно произвести перезапуск котла, нажав черную кнопку (**R**) расположенную под резиновой заглушкой (символ на передней панели управления (см. рисунок сбоку).



14. НАСТРОЙКА ПАРАМЕТРОВ

Для программирования параметров электронной платы котла, выполните следующие действия:

- Одновременно нажмите кнопки и удерживайте в течение 6 секунд, пока на дисплее не отображается строка программы **“P02”**, чередующаяся с выставленным параметром;
- Нажмите кнопку и удерживайте ее в течение 6 секунд, пока на дисплее не появится надпись **“On”**, отпустите кнопку, и на дисплее отобразится **“P01”**;
- Используйте кнопки для прокрутки списка параметров;
- Нажмите кнопку , выбранное значение параметра начинает мигать, нажмите кнопки для изменения значения;
- нажмите кнопку , чтобы подтвердить значение, или нажмите кнопку чтобы выйти без сохранения.



Более подробная информация о параметрах, перечисленных в следующей таблице, входит в поставку вместе с необходимыми опциями.

(a)	(b)	ПАРАМЕТРЫ ОТОПЛЕНИЯ В ЗОНЕ 1 (основная зона)		По умолчанию	мин.	Максимум
P01	700	* Режим работы (0 = защита от замерзания, 1 = автоматический, 3 = комфортная температура)	-	3	0	3
P02	712	* Пониженная температура в помещении	°C	16	4	35
P03	720	* Наклон кривой "Kt"	-	1,5	0,1	4
P04	721	* Перемещение кривой "Kt"	-	0	- 4,5	4,5
P05	726	* Изменение кривой "Kt" (0=выкл.)	-	1	0	1
P06	740	Установка температуры подачи (минимальное значение)	°C	25	8	80
P07	741	Установка температуры на подаче (максимальное значение)	°C	80	25	80
P08	742	* Подключение модулирующей температуры (если выставлено) = "----"	°C	80	25	80
P09	750	* Влияние комнатной температуры ("----" = отключено)	%	50	1	100
P10	834	* Скорость открытия / закрытия смесительного клапана	S	180	30	873

ПАРАМЕТРЫ ОТОПЛЕНИЯ В ЗОНЕ2 (при подключении дополнительного расширительного модуля)

P11	1000	* Режим работы (0 = защита от замерзания, 1 = автоматический, 3 = комфортная температура)	°C	3	0	3
P12	1010	* Комфортная температура в помещении	°C	20	4	35
P13	1012	* Пониженная температура в помещении	°C	16	4	35
P14	1020	* Наклон кривой "Kt"	-	1,5	0,1	4
P15	1021	* Перемещение кривой "Kt"	-	0	- 4,5	4,5
P16	1026	* Изменение кривой "Kt" (0=выкл.)	-	1	0	1
P17	1040	Установка температуры подачи (минимальное значение)	°C	25	8	80
P18	1041	Установка температуры на подаче (максимальное значение)	°C	80	25	80
P19	1042	* Подключение модулирующей температуры (если выставлено) = "----" (установка температуры подачи, если P63=0)	°C	80	25	80
P20	1050	* Влияние комнатной температуры ("----" = отключено)	%	50	1	100
P21	1134	* Скорость открытия / закрытия смесительного клапана	c	180	30	873

РЕЖИМ ГВС

P22	1620	Режим работы на ГВС (при помощи пульта дистанционного управления) 0=всегда активен, 1 = функционирует по программе работы отопления, 2=функционирует по программе работы нагрева воды.	-	0	0	2
P23	1640	Функция антилегионелла отключена 0=отключена, 1 = работает периодически (в зависимости от P24)	-	0	0	1
P24	1641	Периодическое включение функции антилегионелла (только если P23 =1) 1=ежедневно, 2..6=с интервалами в 2..6 дней, 7=один раз в неделю	-	7	1	7
P25	1663	Установка температуры рециркуляции (дополнительный насос ГВС)	°C	45	8	80
P26	5470	Продолжительность времени предварительного подогрева для контура ГВС (1=10' -- 144=1440')	мин	0	0	144

ПАРАМЕТРЫ КОТЛА

P27	2243	Минимальное время выключения горелки	мин	3	0	20
P28	2217	Установка температуры защиты от замерзания	°C	5	-20	20
P29	2250	Время пост-циркуляции насоса	мин	3	0	240
P30	2441	Максимальная скорость вентилятора (отопление)	об/мин	xxx	0	8000
P31	2455	Минимальный дифференциал остановки котла	°C	5	0	20
P32	2720	Не используется (НЕ изменять этот параметр)	-	0	0	1
P33	2721	Не используется (НЕ изменять этот параметр)	-	1	1	2

ПАРАМЕТРЫ СОЛНЕЧНОЙ СИСТЕМЫ (при подключении дополнительного расширительного модуля)

P34	3810	Дифференциал температуры - включение	°C	8	0	40
P35	3811	Дифференциал температуры - выключение	°C	4	0	40
P36	3830	Функция насоса солнечного контура ("----" = отключено)	мин	---	5	60
P37	3850	Защита от перегрева солнечных панелей ("----" = отключено)	°C	---	30	350
P38	5050	Максимальная температура бойлера ГВС	°C	65	8	95
P39	5051	Максимальная температура бойлера	°C	90	8	95

КОНФИГУРАЦИЯ

P40	5700	Не используется (НЕ изменять этот параметр)	-	---	---	---
P41	5710	Контур отопления в зоне 1 (1 = включено)	-	1	0	1
P42	5715	Контур отопления в зоне 2 (1 = включено)	-	0	0	1
P43	5730	Датчик температуры ГВС (1=датчик бойлера, 2=термостат, 3=датчик проточного котла)		1	1	3
P44	5890	Не используется (НЕ изменять этот параметр)	-	33	0	43
P45	5931	* вход датчика ВХ2 (первый дополнительный датчик - глава 11)	-	0	0	19
P46	5932	* вход датчика ВХ3 (первый дополнительный датчик - глава 11)	-	0	0	19
P47	5977	* Вход Н5 (многофункциональный вход – 18=комнатный термостат)	-	18	0	32
P48	6020	* конфигурация дополнительного расширительного модуля	-	0	0	7
P49	6024	Вход ЕХ21 модуля 1 (конфигурация предохранительного термостата НС)	-	0	0	1
P50	6046	Вход Н2 модуля 1 (многофункциональный вход)	-	0	0	58

P51	6097	Тип датчика на коллекторе (1= NTC, 2= Pt 1000)	-	2	1	2
P52	6110	Постоянная времени здания (зависит от степени теплоизоляции здания)	часов	15	0	50
P53	6220	Версия программного обеспечения	-	---	0	99
P54	6600	Адрес устройства LPB (связь через шину)	-	1	1	16
P55	6601	Адрес сегмента LPB (связь через шину)	-	0	0	14
P56	6640	Источник часов	-	0	0	3

ТЕХНИЧЕСКОЕ ОБСЛУЖИВАНИЕ

P57	7045	Время, прошедшее после техобслуживания	месяцев	xxx	0	240
P58	6704	Показать / Скрыть внутренний код вторичной неисправности (0=нет)	-	1	0	1

КОНТРОЛЬ ГОРЕЛКИ

P59	9512	Требуемая скорость розжига	об/мин	xxx	0	8000
P60	9524	Требуемая минимальная скорость функционирования (низкая скорость)	об/мин	xxx	0	8000
P61	9529	Требуемая максимальная скорость функционирования (высокая скорость)	об/мин	xxx	0	8000

ПАРАМЕТРЫ ПАНЕЛИ УПРАВЛЕНИЯ КОТЛОМ

P62	-	Единицы измерения (1=бар, °C – 2=PSI, °F)	-	1	1	2
P63	-	Функционирование панели управления : (1=центральная, 0=локальная)	-	1	0	1
P64	-	Версия программного обеспечения	-	xx	0	999

* см. главу "Аксессуары, не входящие в комплект"

xx: значение зависит от версии программного обеспечения xxx: значение зависит от типа котла

(a): параметры на передней панели котла (фиксированная панель управления) (b): параметры на пульте дистанционного управления

15. КАЛИБРОВКА ГАЗОВОГО КЛАПАНА

Для проведения калибровки газового клапана, включить функцию калибровки, как описано в главе 12.2. Необходимо выполнить перечисленные далее действия:

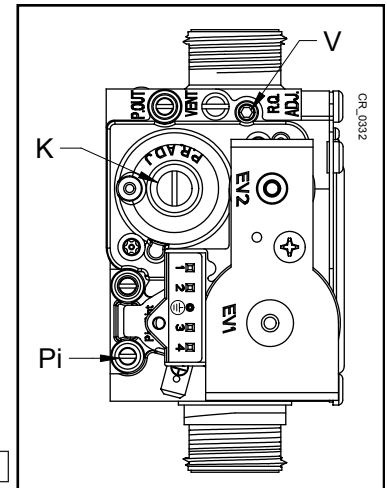
1) Настройка МАКСИМАЛЬНОЙ мощности

Проверить, что содержание CO_2 , измеренное в дымоотводящем патрубке при работающем на максимальной мощности котле, соответствует значению, указанному в таблице 2 (допуск +/- 0,5%). В противном случае повернуть регулировочный винт (V) на газовом клапане. Повернуть винт по часовой стрелке для уменьшения содержания CO_2 и против часовой стрелки для его увеличения (допуск +/- 0,2%).

2) Настройка МИНИМАЛЬНОЙ мощности

Проверить, что содержание CO_2 , измеренное в дымоотводящем патрубке при работающем на минимальной мощности котле, соответствует значению, указанному в таблице 2 (допуск +/- 0,5%). В противном случае повернуть регулировочный винт (K) на газовом клапане. Повернуть винт в направлении по часовой стрелке для увеличения содержания CO_2 и против часовой стрелки для его уменьшения (допуск +/- 0,2%).

V	Регулировочный винт расхода газа	Pi	Патрубок входного давления
K	Регулировочный винт ОТКЛОНЕНИЯ МИНИМУМА		



15.1 ЗАМЕНА ГАЗА

! В случае перевода котла с метана на пропан (СУГ), перед тем как осуществить регулировку газового клапана согласно вышеприведенным указаниям, замените блок Вентури (B), как показано на рисунке. Для замены отсоедините газопроводную трубку (закреплена зажимом на моделях 1.35 - 1.50 -1.60 и резьбовой гайкой G1" на модели 1.70) и отверните три винта, крепящих фланец. По завершении операции замены, убедитесь, что не произошло утечки газа. Измените параметры (скорость вентилятора), как показано в таблице 2 по методике, описанной в главе 14.

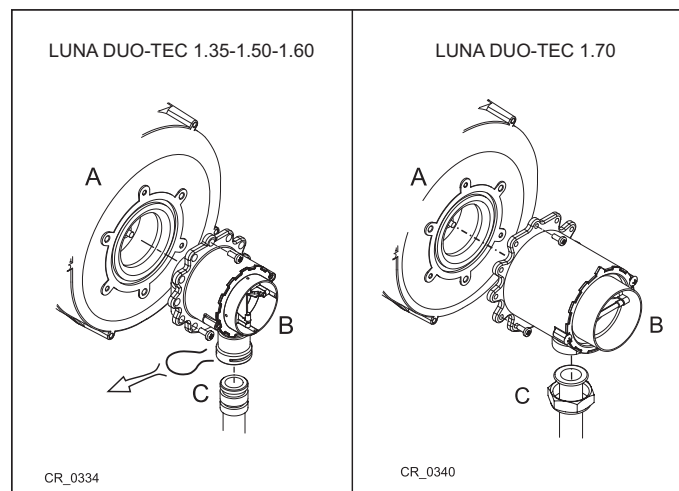


ТАБЛИЦА 2

Модель котла	ПАРАМЕТРЫ - кол-во оборотов/мин (об./мин)						УСТРОЙСТВО ВЕНТУРИ Ø (мм)	ГАЗОВЫЕ ФОРСУНКИ Ø (мм)		CO ₂ мин (%)		CO ₂ макс (%)		CO макс (ppm)
	P60 **		P30 – P61 **		P59 **			G20	G31	G20	G31	G20	G31	
	Мин. мощность	Макс. мощность	Мощность включения											
G20	G31	G20	G31	G20	G31	G20-G31	G20	G31	G20	G31	G20	G31	G20/G31	
1.35	1500	1500	5000	4800	2300	3000	24	3,7(n°2)	2,95(n°2)	*8,5	*9,5	*9,0	*10	< 250
1.50	1500	1500	6650	6400	2300	3000	24	3,7(n°2)	2,95(n°2)	*8,5	*9,5	*9,0	*10	
1.60	1420	1420	6750	6600	2000	2500	28	4,6(n°2)	3,45(n°2)	*9,0	*9,4	*9,0	*10,1	
1.70	1270	1270	6450	6100	2100	2500	30	5,3(n°2)	4,0(n°2)	*8,5	*9,5	*9,0	*10	

* Значение CO₂ с закрытой передней крышкой. Без передней крышки (с открытой камерой котла), считываемая величина ниже **0,2%**.

** Величина, считываемая на дисплее передней панели котла умножается **x 10** (например, 150 соответствует 1500 оборотам/мин.)



Для облегчения регулировки газового клапана можно установить “функция регулировки” непосредственно на панели управления котла, как описано в разделе 12.2.




При каскадном подключении дымоходов измените параметр P60, увеличив обороты вентилятора на 200 единиц (см. таблицу 1В раздела 10.3).

16. УСТРОЙСТВА ДЛЯ РЕГУЛИРОВАНИЯ И БЕЗОПАСНОСТИ

Котел спроектирован в полном соответствии с европейскими нормами и содержит следующие устройства:

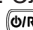
• Предохранительный термостат

Благодаря датчику, установленному на выходной трубе первичного теплообменника, в случае перегрева воды первичного контура прекращается подача газа в горелку. В этих условиях котел блокируется, и только после устранения причины вы можете повторить зажигание, нажав на кнопку .



Запрещается отключать данное предохранительное устройство

• Датчик тяги (датчик температуры отходящих газов)

Этот прибор располагается на канале дымохода. Электронная плата блокирует приток газа к горелке в случае слишком высокой температуры. Вы должны нажать кнопку , после выяснения и устранения причины отключения.




Операция перезапуска возможна только при температуре < 90°C.



Запрещается отключать данное предохранительное устройство

• Датчик ионизации пламени

Электрод для определения наличия пламени гарантирует безопасность работы при отсутствии газа и при неполном горении основной горелки. В данных условиях котел блокируется. Вы должны нажать кнопку , после выяснения и устранения причины отключения.

• Гидравлическое реле давления

Данное устройство обеспечивает включение основной горелки только при условии давления установки выше 0,5 бар.

• Постциркуляция насоса

Электронная система управления продолжает работу насоса в контуре отопления в течение трех минут после того как термостат комнатной температуры отключил главную горелку.

• Устройство защиты от замерзания

Электронная система управления котла имеет функцию защиты «от замерзания» в контуре отопления и ГВС, которая при температуре воды на подаче ниже 5°C включает горелку до достижения на подаче температуры, равной 30°C. Данная функция работает, если к котлу подключено электричество, кран подачи газа открыт и если давление в системе соответствует предписанному.

- **Защита от блокировки насоса**

Если котел не работает в течение 24 часов подряд (на контур отопления и/или подогрева воды), насос автоматически включается на 10 секунд.

- **Гидравлический предохранительный клапан (контур отопления)**

Этот клапан настроен на давление 4 бар и установлен в системе отопления. Рекомендуется присоединить предохранительный клапан к сифонному сливу. Категорически воспрещается использовать его для слива воды из системы отопления.

- **Предварительная циркуляция насоса отопления**

В случае запроса работы на отопление оборудование может выполнять предварительную циркуляцию насоса перед тем, как включать горелку. Продолжительность этого цикла предварительной циркуляции зависит от условий монтажа и температуры работы и изменяется от нескольких секунд до нескольких минут.

Функции устройств регулирования и предохранительных устройств активированы, если котел подключен к электропитанию.

17. ХАРАКТЕРИСТИКИ РАСХОДА/НАПОРА

Насос – модулирующего типа и обеспечивает циркуляцию воды между котлом и гидравлическим разделителем.

ОБОЗНАЧЕНИЯ НА ГРАФИКАХ НАСОСА - "SECTION" E

Q	РАСХОД
H	НАПОР



ХАРАКТЕРИСТИКИ ПОДАЧИ / НАПОРА НАСОСА ПРИВОДЯТСЯ В КОНЦЕ РУКОВОДСТВА В ПРИЛОЖЕНИИ "SECTION" E.

18. ЕЖЕГОДНОЕ ТЕХНИЧЕСКОЕ ОБСЛУЖИВАНИЕ

В целях обеспечения оптимальной эффективности котла должны ежегодно следует проводить следующую проверку:

- Проверьте внешний вид и эффективность прокладок контура газа и отходящих газов;
- Проверьте состояние и правильное положение электродов зажигания и появления пламени;
- Проверьте состояние горелки и его правильное фиксацию;
- Проверьте, не имеется ли примесей внутри камеры сгорания. Используйте пылесос для очистки;
- Проверьте правильность градуировки газового клапана;
- Проверьте давление в отопительной системе;
- Проверьте давление в расширительном баке;
- Убедитесь, что вентилятор работает нормально;
- Убедитесь, что воздухопроводы и трубы выхлопных газов не заблокированы;
- Проверьте, нет ли грязи в сифоне (для конденсационных котлов).



Перед выполнением любых операций по обслуживанию отключите электропитание котла. По завершении обслуживания снова установите первоначальные рабочие параметры котла, если были изменены.

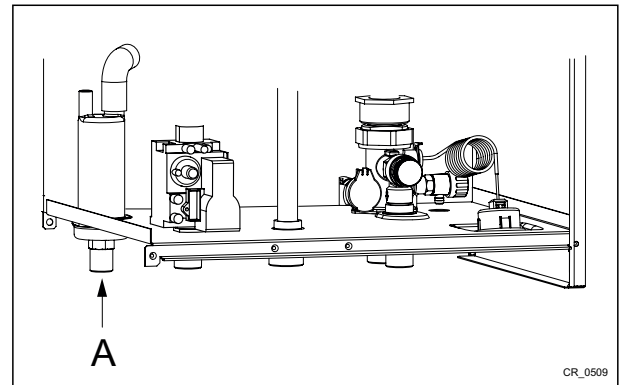
18.1 ЧИСТКА СИФОНА СЛИВА КОНДЕНСАТА

Открутите нижнюю часть сифона “А” слива конденсата.

- Промойте дно сифона водой.
- Заполните нижнюю секцию водой до высоты 10 мм от верхней кромки.
- Снова присоедините нижнюю секцию к сливному сифону.



Включение устройства при пустом сборнике конденсата может привести к риску отравления дымовыми газами.



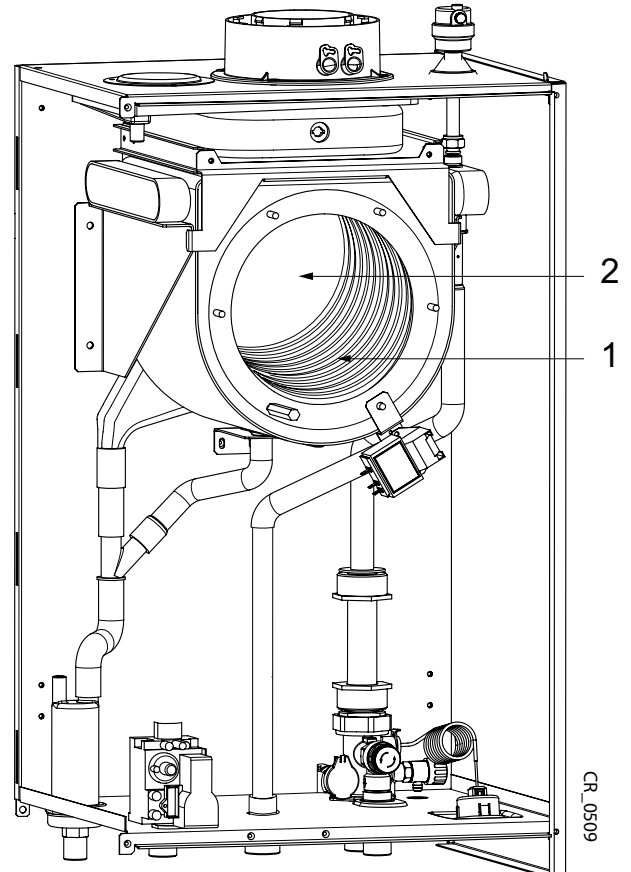
18.2 ЧИСТКА ТЕПЛООБМЕННИКА



Перед демонтажом теплообменника обеспечьте защиту электронного блока управления и всех электрических компонентов от водяных брызг и пара.

При демонтаже теплообменника действуйте следующим образом (см. приложение А - SECTION A):

- Обесточьте аппарат (отключите электропитание котла).
- Отключите подачу газа к котлу.
- Закройте краны на котле.
- Снимите переднюю панель котла.
- Ослабьте крепежный винт и опустите коробку электрических соединений, обеспечив ее защиту от контакта с водой.
- Выньте электрод розжига и датчик пламени.
- Снимите узел вентилятора и смесительного клапана.
- Очистите трубы (1) теплообменника обычным уксусом. Прополощите водой. Вода будет сливаться из теплообменника через сифон слива конденсата.
- Подождите 20 минут и удалите грязь мощной струей воды. Не направляйте струю воды прямо на изолирующую поверхность (2) задней части теплообменника.



18.3 ПРОВЕРКА ГОРЕЛКИ

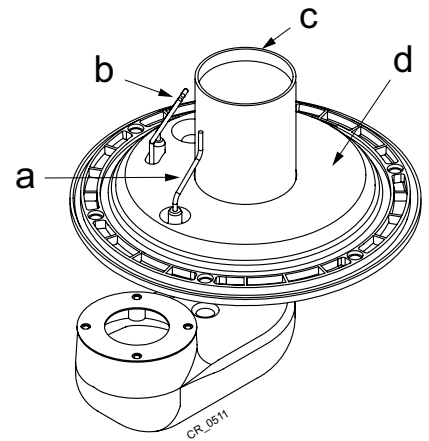
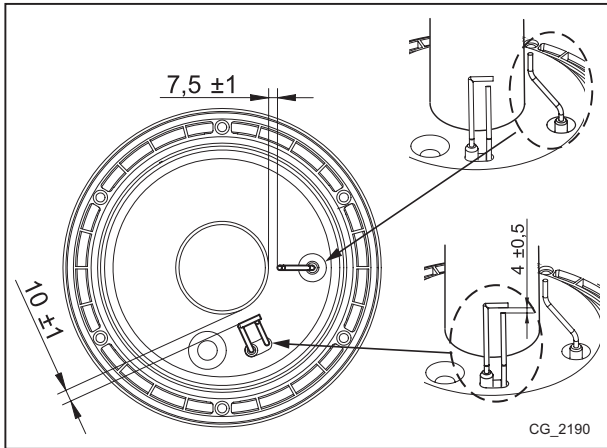
Горелка не нуждается в чистке.

- Проверьте горелку на наличие повреждений. При необходимости замените ее.
- Проверьте положение датчика пламени.
- Проверьте, что расстояние электрода розжига соответствует допускам, указанным на рисунке.
- Проверьте изоляцию поверхности горелки во фланце на наличие повреждений. При обнаружении повреждений произведите замену.



Установите на соединение линии подачи газа новую прокладку. Откройте подачу газа и проверьте отсутствие утечек на горелке специально предназначенным для этого спреем.

РАСПОЛОЖЕНИЕ ЭЛЕКТРОДОВ



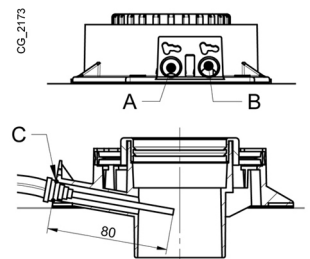
a	Электрод-детектор пламени
b	Электрод розжига
c	Горелка
d	Изолирующая поверхность

18.4 ПАРАМЕТРЫ ПРОДУКТОВ СГОРАНИЯ

Для определения эффективности сгорания и гигиены продуктов сгорания, котел оснащен двумя розетками, предназначенными для данной цели. Одна розетка подключена к контуру выхлопной трубы (A), посредством которой можно определить чистоту продуктов и эффективность сгорания. Другая подключена к воздуховоду, ведущему в камеру сгорания (B), где вы можете проверить рециркуляцию продуктов сгорания (в случае, если подсоединены коаксиальные трубки). На розетке, подключенной к контуру выхлопной трубы, имеются следующие параметры:

- Температура продуктов сгорания;
- Концентрация кислорода (O_2) или, наоборот, двуокиси углерода (CO_2);
- Концентрация окиси углерода (CO).

Температура сгораемого воздуха можно измерить на розетке, имеющейся на контуре воздуховода (B), вставив датчик до 8 см (C).



Для активации функции "ОЧИСТКИ ДЫМОХОДА" см. примечания к разделу 12.3.

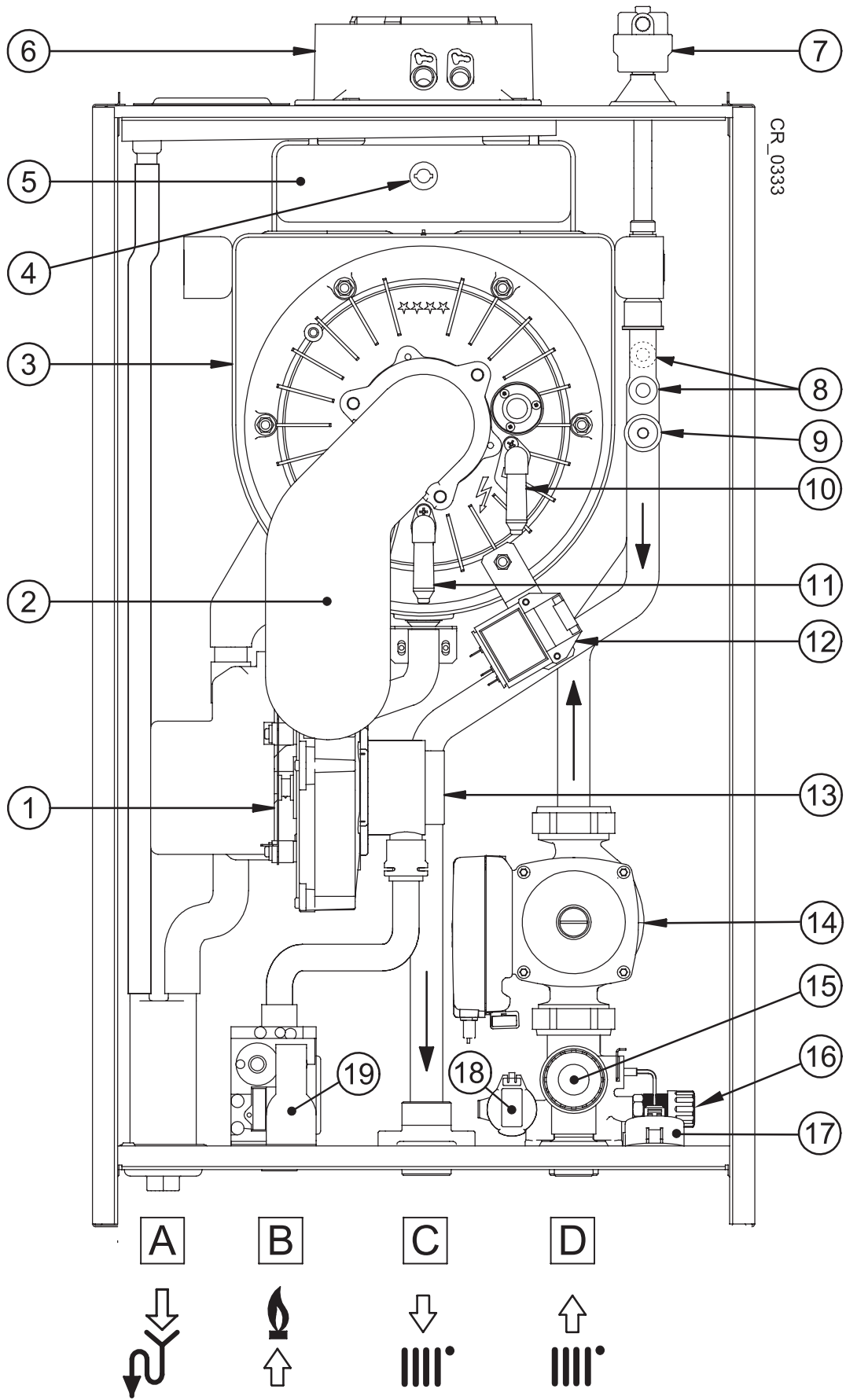
19. ТЕХНИЧЕСКИЕ ХАРАКТЕРИСТИКИ

Модель: LUNA DUO-TEC MP		1.35	1.50	1.60	1.70
Категория		II _{2H3P}			
Тип газа	-	G20 - G31			
Макс. потребляемая тепловая мощность	кВт	34,8	46,3	56,6	66,9
Мин. потребляемая тепловая мощность	кВт	5,1	5,1	6,3	7,4
Макс. полезная тепловая мощность при 80/60 °С	кВт	33,8	45	55	65
Макс. полезная тепловая мощность при 50/30 °С	кВт	36,5	48,6	59,4	70,2
Мин. полезная тепловая мощность при 80/60 °С	кВт	5,0	5,0	6,1	7,2
Мин. полезная тепловая мощность при 50/30 °С	кВт	5,4	5,4	6,6	7,8
Номинальный КПД 80/60 °С	%	97,4	97,4	97,2	97,2
Номинальный КПД 50/30 °С	%	105,0	105,0	105,0	105,0
КПД 30% Pn 40/30 °С	%	107,7	107,8	107,4	107,1
Макс. давление воды в контуре отопления	бар	4			
Мин. давление воды в контуре отопления	бар	0,5			
Диапазон температуры контура отопления	°С	25÷80			
Тип дымохода	-	C13 - C33 - C43 - C53 - C63 - C83 - B23			
Диаметр коаксиального дымохода	мм	80/125			
Диаметр отдельного дымохода	мм	80/80			
Макс. массовый расход дымовых газов	кг/с	0,016	0,021	0,026	0,031
Мин. массовый расход дымовых газов	кг/с	0,002	0,002	0,003	0,004
Макс. температура дымовых газов	°С	76	80	80	74
Класс Nox 5 (EN 297 - EN 483)	мг/кВт*ч	31,8	29,8	34,1	34,8
Входное давление природного газа 2Н	мбар	20			
Входное давление сжиженного газа (пропана) 3Р	мбар	37			
Напряжение электропитания	В	230			
Частота электрической сети	Гц	50			
Номинальная электрическая мощность	Вт	180	190	210	210
Вес нетто	кг	40	40	40	50
Размеры - высота	мм	766			
- ширина	мм	450			
- глубина	мм	377	377	377	505
Степень защиты от влаги (EN 60529)	-	IPX5D			
Объем контура котла (объем воды)	л	4	4	5	6
Уровень шума на расстоянии 1 м	dB(A)	< 50			
Сертификат CE	№	0085CM0128			

РАСХОД ГАЗА ПРИ РАБОТЕ (при Q_{max} и Q_{min})

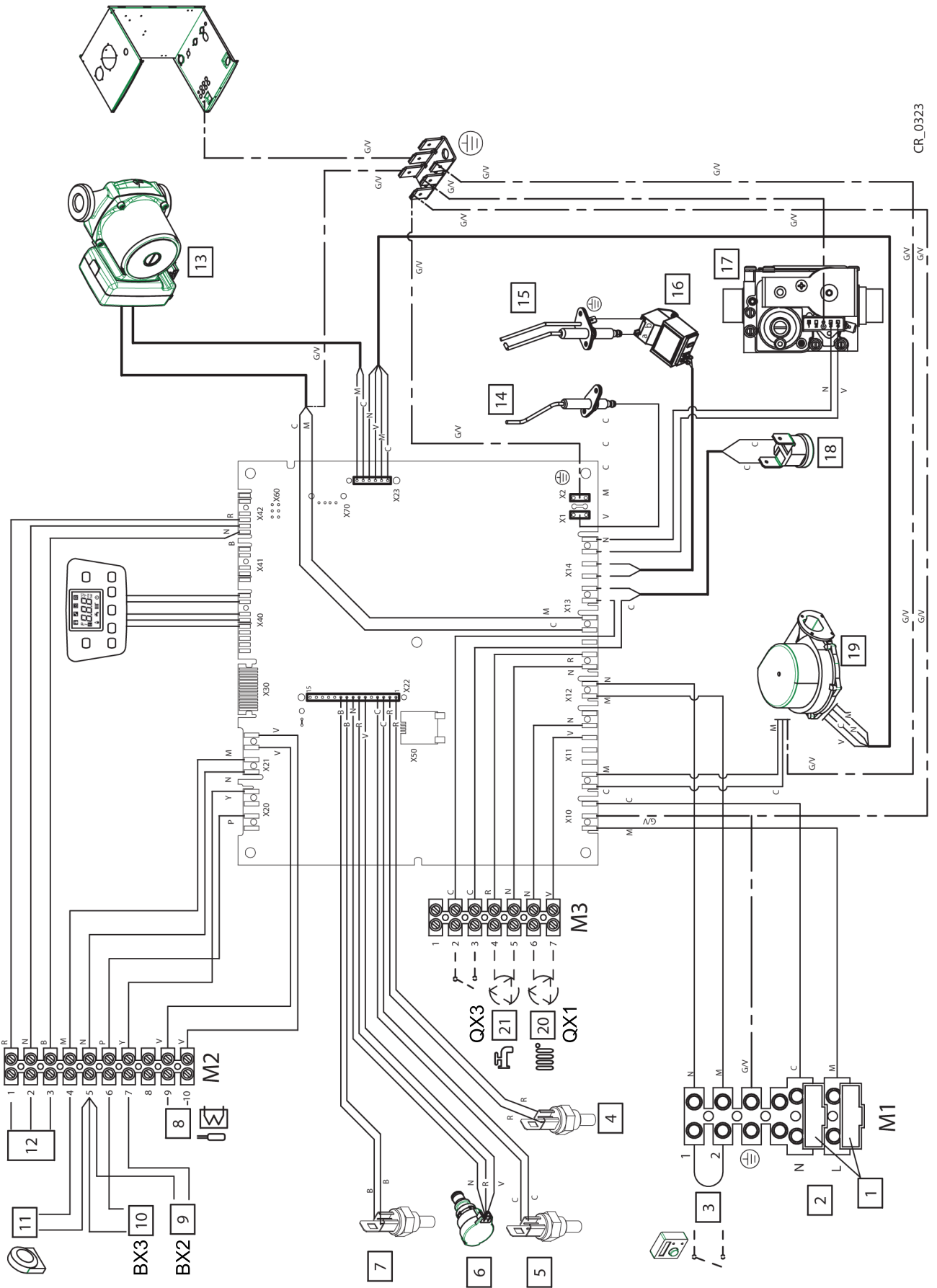
Q _{max} (G20) - 2Н	м³/ч	3,68	4,90	5,98	7,07
Q _{min} (G20) - 2Н	м³/ч	0,54	0,54	0,67	0,78
Q _{max} (G31) - 3Р	кг/ч	2,70	3,60	4,40	5,20
Q _{min} (G31) - 3Р	кг/ч	0,40	0,40	0,49	0,57

SECTION A



	гц
1	Вентилятор
2	Коллектор газовой смеси
3	Первичный теплообменник
4	Датчик температуры отходящих газов
5	Дымоуловитель
6	Коаксиальный патрубок выброса дымов
7	Автоматический воздухоотводчик
8	Датчик температуры отопления (подача и возврат)
9	Предохранительный термостат (слишком высокая температура)
10	Электрод розжига
11	Электрод детектор пламени
12	Блок розжига
13	Устройство Вентури
14	Насос
15	Гидравлический предохранительный клапан
16	Кран слива воды из котла
17	Манометр
18	Датчик гидравлического давления
19	Газовый клапан
A	Соединение сифона слива конденсата
B	Вход газа
C	Подача системы отопления
D	Возврат системы отопления

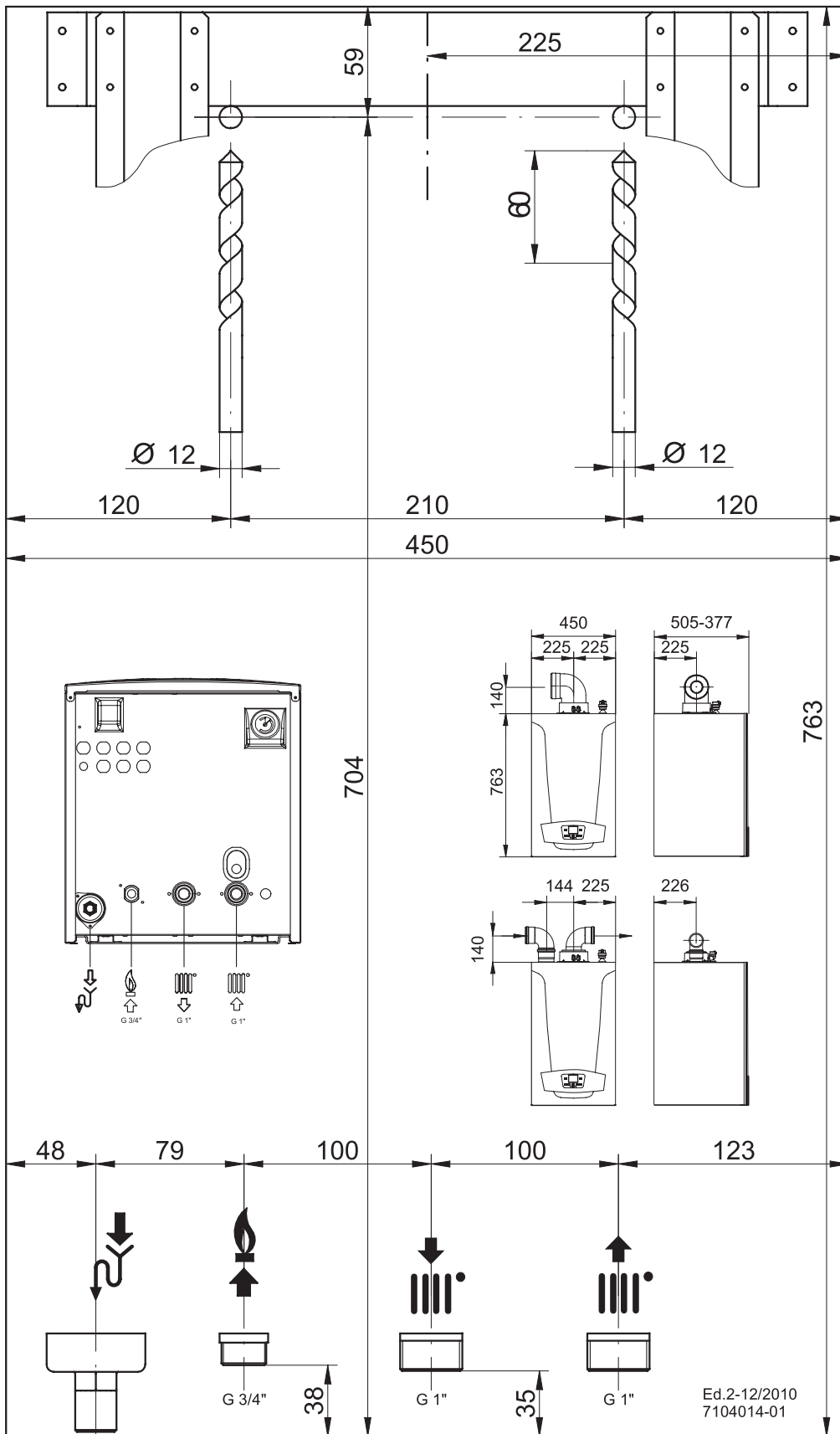
SECTION B



CR_0323

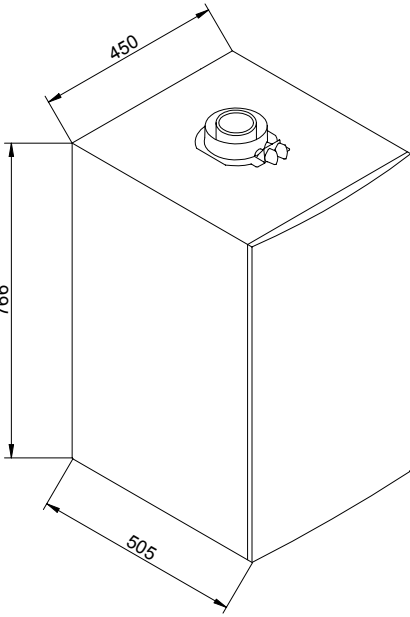
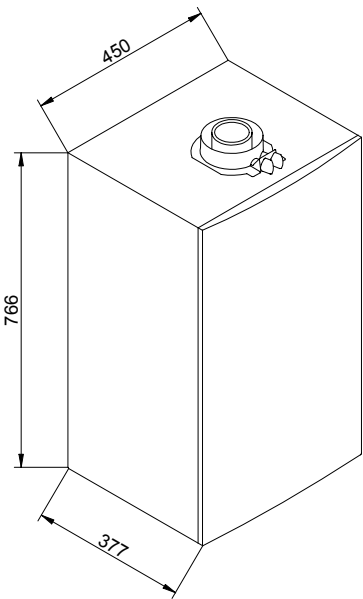
ru	
1	Предохранители
2	Электропитание 230 В
3	Комнатный термостат (ТА)
4	Датчик температуры подачи отопления
5	Датчик температуры возврата отопления
6	Датчик давления
7	Датчик температуры отходящих газов
8	Датчик бойлера горячей воды
9	Вспомогательный датчик 1
10	Вспомогательный датчик 2
11	Уличный датчик температуры
12	Пульт дистанционного управления
13	Насос
14	Электрод детектор пламени
15	Электрод розжига
16	Блок розжига
17	Газовый клапан
18	Предохранительный термостат
19	Вентилятор
20	Насос отопительного контура
21	Насос бойлера горячей воды
С	Голубой
М	Коричневый
Н	Черный
Р	Красный
G/V	Желтый/зеленый
В	Зеленый
В	Белый
G	Серый
У	Желтый
Р	Фиолетовый

SECTION C

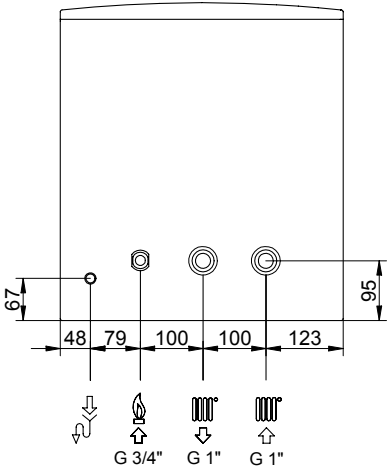


LUNA DUO-TEC 1.35 - 1.50 - 1.60

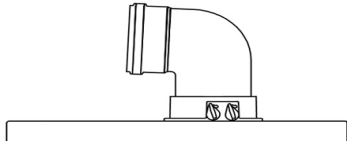
LUNA DUO-TEC 1.70



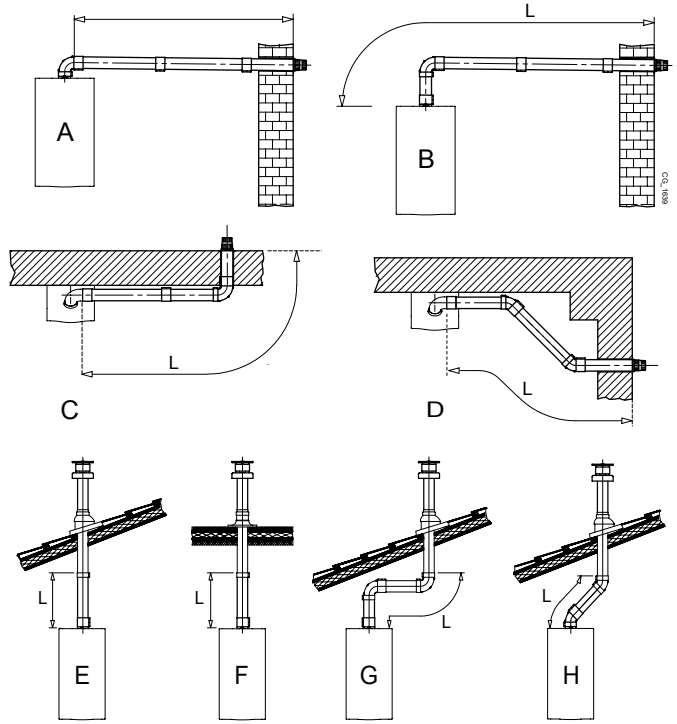
CR_0346



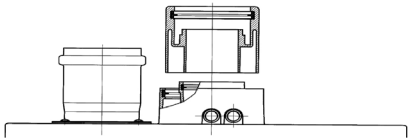
SECTION C



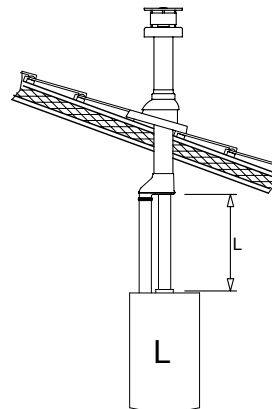
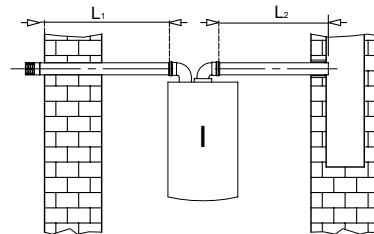
A B	Lmax = 10 m - Ø 80/125 mm
C D	Lmax = 9 m - Ø 80/125 mm
E F	Lmax = 10 m - Ø 80/125 mm
G	Lmax = 8 m - Ø 80/125 mm
H	Lmax = 9 m - Ø 80/125 mm



SECTION D

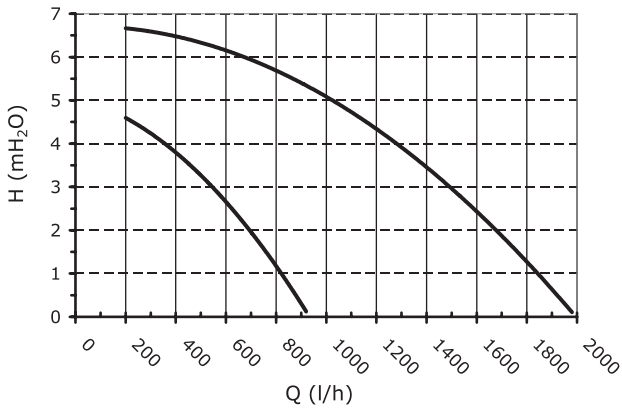


I	<p>(L1+L2) max = 60 m - Ø 80 mm (1.35 MP)</p> <p>(L1+L2) max = 60 m - Ø 80 mm (1.50 MP)</p> <p>(L1+L2) max = 40 m - Ø 80 mm (1.60 MP)</p> <p>(L1+L2) max = 30 m - Ø 80 mm (1.70 MP)</p> <p>L1 max = 15 m</p> <p>L2 max = 20 m - Ø 80 mm (1.70 MP)</p>
L	L max = 15 m

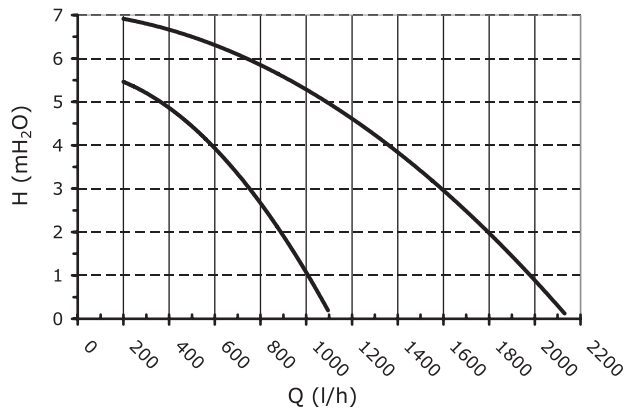




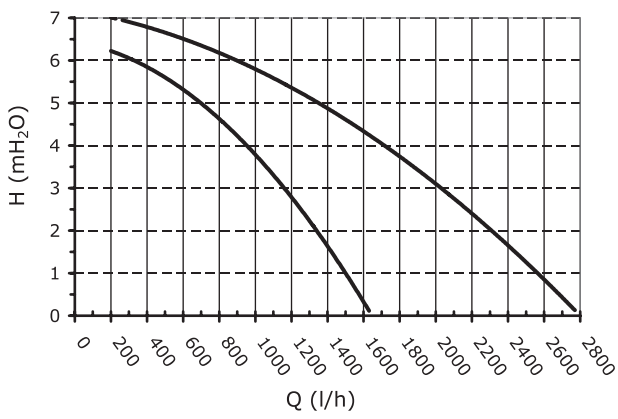
MP 1.35 - 1.50



MP 1.60



MP 1.70



SIEMENS
QAC34

