

**ОАО "ГМС Насосы"**  
**Россия 303851, г. Ливны Орловской обл.**  
**Ул. Мира, 231**

**НАСОСЫ ПОГРУЖНЫЕ ВИНТОВЫЕ  
ОДНОПОТОЧНЫЕ ТИПА ЭВНОП  
РУКОВОДСТВО ПО ЭКСПЛУАТАЦИИ**

**Н41.1178.00.000 РЭ**



ВВЕДЕНИЕ	4
1 ОПИСАНИЕ И РАБОТА НАСОСОВ	5
1.1 Назначение изделия	5
1.2 Использование изделия по назначению	6
1.3 Основные параметры и габаритные размеры	6
1.4 Состав изделия и присоединительные размеры	9
1.5 Устройство и принцип работы	9
1.6 Требования к сырью, материалам и изготовлению	10
1.7 Маркировка и пломбирование	10
1.8 Упаковка, хранение, транспортирование и утилизация	11
2 ПОДГОТОВКА ИЗДЕЛИЯ К ИСПОЛЬЗОВАНИЮ	13
2.1 Общие указания	13
2.2 Указания мер безопасности	14
2.3 Возможные неисправности и способы их устранения	16
3 ИНСТРУКЦИЯ ПО МОНТАЖУ	18
3.1 Монтаж	18
3.2 Пуск и опробование	18
4 РЕВИЗИЯ	19
5 ТЕХНИЧЕСКОЕ ОБСЛУЖИВАНИЕ	20
5.1 Разборка насосов	20
5.2 Сборка и смазка	21
6 ОПИСАНИЕ РАБОТ ПО ВОССТАНОВЛЕНИЮ НАСОСОВ ПОСЛЕ ЭКСПЛУАТАЦИИ	23
6.1 Рабочие органы (винт-обойма)	23
6.2 Муфта эксцентриковая	25
6.3 Опора осевая	25
7 СТЕНДОВЫЕ ИСПЫТАНИЯ	25
8 КРАТКИЕ УКАЗАНИЯ ПО ПОДБОРУ СКВАЖИН ДЛЯ ЭКСПЛУАТАЦИИ УСТАНОВОК С НАСОСАМИ ТИПА ЭВНОП	27
9 РАССЛЕДОВАНИЕ ПРИЧИН ВЫХОДА ИЗ СТРОЯ НАСОСОВ В УСТАНОВКАХ В ГАРАНТИЙНЫЙ ПЕРИОД ЭКСПЛУАТАЦИИ	28

Приложение А - Габаритные и присоединительные размеры. Места пломбировки. Строповка	29
Приложение Б - Характеристика насосов ЭВНОП	32
Приложение В - Определение отклонения от прямолинейности (кривизны) по внутренним выступам винтовой поверхности обоймы	36
Приложение Г - Опросный лист для подбора одновинтового насосного оборудования для добычи нефти	37
Приложение Д - ПЕРЕЧЕНЬ ИНФОРМАЦИИ, ПРЕДСТАВЛЯЕ- МОЙ ПОТРЕБИТЕЛЕМ ПРИ РАССЛЕДОВАНИИ ПРИЧИН ВЫХОДА ИЗ СТРОЯ НАСОСОВ В ГА- РАНТИЙНЫЙ ПЕРИОД ЭКСПЛУАТАЦИИ - ЛИСТ РЕГИСТРАЦИИ ИЗМЕНЕНИЙ	38 39

Настоящее руководство предназначено для ознакомления нефтепромысловых работников и обслуживающего персонала, занимающихся монтажом, эксплуатацией, ревизией и ремонтом установок нефтяных скважин, с конструкцией насосов погружных винтовых однопоточных типа ЭВНОП, их отдельных узлов и деталей, а также с техническими характеристиками и правилами эксплуатации.

К монтажу и эксплуатации насосов допускается только квалифицированный персонал, обладающий знаниями и опытом по монтажу и обслуживанию насосного оборудования, ознакомленного с конструкцией насоса и руководством по эксплуатации.

### **ВНИМАНИЕ!**

Подготовку насосов к работе, монтажу и эксплуатации, следует производить в соответствии с требованиями, изложенными в настоящем руководстве по эксплуатации

В связи с постоянным совершенствованием выпускаемой продукции в конструкцию отдельных деталей насосов могут быть внесены незначительные изменения, не отраженные в настоящем руководстве и не влияющие на технические характеристики насосов.

Обязательные требования к насосам, направленные на обеспечение безопасности для жизни, здоровья человека и охраны окружающей среды изложены в разделе 2 п. 2.2 и п. 2.4.

# 1 ОПИСАНИЕ И РАБОТА НАСОСОВ

## 1.1 Назначение изделия

Насосы погружные винтовые однопоточные типа ЭВНОП (в дальнейшем - насосы), предназначенные для отбора нефтеносной пластовой жидкости при эксплуатации в составе скважинных установок.

По своей конструкции насосы однопоточные, объёмные.

Насосы относятся к изделиям конкретного назначения (ИКН), вида 1 (восстанавливаемые) ГОСТ 27.003-90 и предназначены для эксплуатации в макроклиматических районах с умеренным и холодным климатом при температуре окружающей среды от плюс 45 до минус 40°C, климатического исполнения В, категории размещения 5 по ГОСТ 15150-69.

Обязательные требования к насосам направленные для обеспечения их безопасности для жизни и здоровья людей и охраны окружающей среды изложены в разделе 2.

Пример условного обозначения насоса:

Насос ЭВНОП5-30-1200 В5 ТУ 3665-244-00217975-2010

ЭВНОП – обозначение насоса, где

Э – привод от погружного электропривода (в дальнейшем привод);

В – винтовой;

Н – насос;

О – однопоточный;

П – погружной;

5 – группа насоса для колонных обсадных труб диаметром 146 мм с минимальным внутренним диаметром 121,7 мм;

30 – подача, м<sup>3</sup>/сут ;

1200 – напор на выходе из насоса, м;

В5 – климатическое исполнение и категория размещения по ГОСТ 15150-69;

Конструкция насоса предусматривает возможность установки пусковой разгонной муфты (при необходимости), устанавливаемой заказчиком между протектором (гидрозащитой) и двигателем (в приложении А не показано) поставляемой за отдельную плату.

## 1.2 Использование изделия по назначению

### 1.2.1 Эксплуатационные ограничения.

Насосы используются с учетом следующих указаний по показателям перекачиваемой среды и условий:

- пластовая жидкость – смесь нефти, попутной воды и нефтяного газа;
- максимальная кинематическая вязкость не более, -  $1 \cdot 10^{-3}$  м<sup>2</sup>/с (динамическая вязкость не более 1000 сПз );
- содержание воды в жидкости не более 99%;
- содержание свободного газа в жидкости на приеме насосов, не более 50% по объему;
- содержание механических примесей в жидкости размером до 0,2 мм с микротвердостью менее 55 HRC, не более 0,8 г/л;
- температура жидкости на забое, для насосов с обоймой из резины 2Д-405 не более 70° С (343 К) и не более 110° С (383 К) для насосов с обоймой из резины Н-409;

1.2.2 Насосы используются с учетом следующих условий:

- внутренний диаметр колонны обсадных труб не менее 121,7 мм;
- максимальный темп набора кривизны скважины не более 2,5° на 10 м проходки.

**ПРИ НЕСОБЛЮДЕНИИ ЛЮБОГО ИЗ ПЕРЕЧИСЛЕННЫХ УСЛОВИЙ ЭКСПЛУАТАЦИЯ НАСОСОВ В УСТАНОВКЕ ЗАПРЕЩАЕТСЯ.**

**В СЛУЧАЕ ЭКСПЛУАТАЦИИ С НАРУШЕНИЕМ УКАЗАННЫХ УСЛОВИЙ ПРЕТЕНЗИИ ПО ОТКАЗУ НАСОСОВ ПОСТАВЩИКОМ НЕ ПРИНИМАЮТСЯ.**

## 1.3 Основные параметры и габаритные размеры

### 1.3.1 Технические характеристики

Основные технические параметры приведены в таблице 1.

Таблица 1

Показатели параметров	Типоразмер насоса ЭВНОП													
	5-12-1500		5-20-1200		5-30-1200		5-16-2000							
Подача, м <sup>3</sup> /сут, верхнее значение допуска не регламентируется	Номин.	Пред. откл.	Номин.	Пред. откл.	Номин.	Пред. откл.	Номин.	Пред. откл.	Номин.	Пред. откл.	Номин.	Пред. откл.	Номин.	Пред. откл.
		12	-0,36	20	-0,8	30	-0,6	16	-0,32					
Напор, м ±3%	1500		1200		1200		2000							
Частота вращения, номинальная, с <sup>-1</sup> , (об/мин)	20 (1200)		12,5 (750)		16,7 (1000)		8,3 (500)							
Мощность, номинальная, кВт, нижнее значение допуска не регламентируется	Номин.	Пред. откл.	Номин.	Пред. откл.	Номин.	Пред. откл.	Номин.	Пред. откл.	Номин.	Пред. откл.	Номин.	Пред. откл.	Номин.	Пред. откл.
	3,4	+0,12	5,4	+0,19	7,1	+0,25	6,2	+0,22						
КПД, %, верхнее значение допуска не регламентируется	Номин.	Пред. откл.	Номин.	Пред. откл.	Номин.	Пред. откл.	Номин.	Пред. откл.	Номин.	Пред. откл.	Номин.	Пред. откл.	Номин.	Пред. откл.
	60	-3,5	50,5	-4,0	60	-2,0	60	-2,0						
Габаритные размеры, мм, не более	Приведены в Приложении А													
Масса, кг, не более	109		109		109		160							

Продолжение таблицы 1

Показатели параметров	Типоразмер насоса ЭВНОП						
	5-12-1500	5-20-1200	5-30-1200	5-16-2000			
Рекомендованная рабочая часть характеристик							
Подача при отсутствии свободного газа на приёме насоса, м <sup>3</sup> /сут	15,5 – 12	24 – 20	37 – 30	30 – 12			
Подача при 50% объёмном содержании свободного газа на приёме насоса, м <sup>3</sup> /сут	8,0 – 6	12 – 10	18 – 15	15 – 6			
Давление, МПа, (напор, м)	4 – 15 (400-1500)	4 – 12 (400-1200)	4 – 12 (400-1200)	4 – 20 (400-2000)			
Частота вращения, с <sup>-1</sup> , (об/мин)	12,5 – 23 (750-1380)	12,5 – 23 (750-1380)	12,5 – 23 (750-1380)	6,7 – 16,7 (400-1000)			

Примечания

1 Направление вращения вала для всех типоразмеров насосов – против часовой стрелки, если смотреть со стороны привода.

2 Значения давления, КПД, и мощности соответствуют номинальному режиму работы насосов на воде при температуре (40±5) °С и приведённом удельном весе 1000 кг/см<sup>2</sup>.

3 При испытании насоса ЭВНОП5-12-1500 на воде (или другой жидкости с вязкостью до 2·10<sup>-4</sup> м<sup>2</sup>/с), при температуре 20°С, допускается снижении подачи на 20%, КПД на 10%, увеличении мощности на 9%(на номинальном режиме).

4 При испытании насоса ЭВНОП5-20-1200 на воде(или другой жидкости с вязкостью до 2·10<sup>-4</sup> м<sup>2</sup>/с), при температуре 20°С, допускается снижении подачи на 30%, КПД на 20%, увеличении мощности на 20%(на номинальном режиме).

5 При испытании насоса ЭВНОП5-30-1200 на воде (или другой жидкости с вязкостью до 2·10<sup>-4</sup> м<sup>2</sup>/с), при температуре 20°С, допускается снижении подачи на 15%, КПД на 5%, увеличении мощности на 6%(на номинальном режиме).

6 При испытании насоса ЭВНОП5-16-2000 на воде (или другой жидкости с вязкостью до 2·10<sup>-4</sup> м<sup>2</sup>/с), при температуре 20°С, допускается снижении подачи на 30 %, КПД на 20 %, увеличении мощности на 20 %(на номинальном режиме).



## 1.4 Состав изделия и присоединительные размеры

1.4.1 В состав насосов (Приложение А Рисунок А.1) входят следующие узлы и детали:

узлы – обойма 2, муфта эксцентриковая 5, опора осевая 6;  
детали – патрубок 1, винт 3, корпус 4, муфта 7.

1.4.2 В комплект поставки входят:

- |  |         |
|--|---------|
| - насос  | 1 шт.;  |
| - руководство по эксплуатации (на партию из 10 насосов и менее в один адрес) | 1 экз.; |
| - паспорт  | 1 экз.. |

1.4.3 Присоединительные размеры насосов должны соответствовать указанным в Приложении А Рисунок А.1.

## 1.5 Устройство и принцип работы

1.5.1 Насосы по своему устройству разделяются на проточную и приводную части (Приложение А Рисунок А.1).

В проточную часть входят:

- патрубок 1 – представляет собой стальной цилиндр с заплечиками, для захвата насоса хомутом - элеватором при монтаже его на скважину и внутренней конической трубной резьбой, с двух сторон, для соединения насоса с колонной напорно-компрессорных труб;

- обойма 2 – представляет собой стальной цилиндр с привулканизированной к ней внутри двухзаходной ( $Z=2$ ) винтовой профильной, специальной маслобензостойкой резиновой обкладкой;

- винт 3 – представляет собой металлический стержень с правым однозаходным ( $Z=1$ ) винтовым профилем, которым перемещает (проталкивает) жидкость через обойму от входа к выходу;

корпус 4 – представляет собой металлический цилиндр, на концах которого выполнена внутренняя резьба для соединения обоймы и опоры осевой. В средней части корпуса выполнены отверстия, через которые жидкость поступает в насос.

В приводную часть входят:

- муфта эксцентриковая 5 – представляет собой универсальный шарнир, соединяет винт и вал опоры осевой и передает крутящий момент от привода;

- опора осевая 6 – узел сложной конструкции и представляет собой цилиндр, с одной стороны которого выполнена внутренняя резьба, для соединения с корпусом 4 насоса, и конец вала, для соединения с муфтой эксцентриковой, с другой стороны опора заканчивается переводником для крепления привода и соединения конца вала, через муфту 7, с валом привода. Описание узла, его работа, а также обслуживание приведены в инструкции «Опора осевая насосов типа ЭВНОП. Инструкция эксплуатационная специальная Н41.1138.01.000 ИС»;

- муфта 7 представляет собой полый цилиндр с внутренними шлицами и предназначена для соединения вала привода с валом опоры осевой и передачи крутящего момента.

1.5.2 Насосы погружные винтовые однопоточные типа ЭВНОП являются по своему типу объемными насосами.

Принцип работы насосов основан на перемещении жидкости в насосе от входа к выходу, путем заполнения периодически изменяющихся объемов занимаемых ею камер обоймы, попеременно сообщающихся между собой.

## 1.6 Требования к сырью, материалам и изготовлению

Материалы основных деталей и рабочих органов указаны в таблице 2

Таблица 2

Наименование детали	Материал	
	Марка	Нормативно-техническая документация
Патрубок Корпус обоймы	Сталь 45	ГОСТ 1050-88
Вал	Сталь 18ХГТ	ГОСТ 4543-71
Валик	Сталь 18ХГТ	ГОСТ 4543-71
Поводок	Сталь 12ХНЗА	ГОСТ 4543-71
Винт	Сталь 30ХГСА	ГОСТ 4543-71
Обкладка обоймы	Резиновая смесь (2Д-405) или (Н-409)	ТУ 2512-215-00149245-96  ТУ 2512-00345057793-96

1 Материалы, заключённые в скобки, применять в зависимости от температуры рабочей жидкости (см. п. 1.2.1).  
2 Допускается применение других марок материалов, не ухудшающих качества и эксплуатационных характеристик насоса.  
3 **Не допускается** применение сталей, содержащих хром, для изготовления корпусов обойм.

## 1.7 Маркировка и пломбирование

1.7.1 На патрубке насосов должна быть закреплена табличка, выполненная по ГОСТ 12971-67 и ГОСТ 12969-67 и содержащая следующие надписи:

- наименование или товарный знак предприятия-изготовителя;
- знак обращения на рынке (для сертифицированных насосов);
- год изготовления насоса;
- порядковый номер насоса;
- основные параметры насоса (подача, напор, частота вращения, мощность);

- массу насоса, кг;
- номер технических условий;
- клеймо ОТК;
- надпись «Сделано в России» - при поставке на экспорт.

Надписи должны наноситься способом, принятом на предприятии-изготовителе.

1.7.2 После консервации патрубков и переводник насосов закрыты крышками и опломбированы консервационными пломбами в виде пятна зелёной краски эмалью ПФ115 ГОСТ 6465-76 в местах, указанных в Приложении А Рисунок А.2.

1.7.3 Гарантийное пломбирование осуществляется путём нанесения пятна на красной краски эмалью ПФ115 ГОСТ 6465-76 в местах, указанных в Приложении А Рисунок А.2.

## 1.8 Упаковка, хранение, транспортирование и утилизация

1.8.1 Консервация насосов произведена в соответствии с ГОСТ 9.014-78, группа изделий П-2, вариант защиты ВЗ-2, смазками и методом, принятыми на предприятии - изготовителе и обеспечивающими сохранность насосов в течение двух лет.

1.8.2 Эксплуатационная документация, отправляемая с насосами, обертывается в парафинированную бумагу по ГОСТ 9569-79 или укладывается во влагонепроницаемый пакет, и прикладывается к насосам.

Допускается, по согласованию с заказчиком, документацию отправлять по почте.

1.8.3 Законсервированные насосы и запасные части, при их наличии в заказе, упаковывают в упаковку, принятой в предприятии – изготовителе конструкции, обеспечивающей сохранность насосов в период их транспортирования и хранения.

1.8.4 До пуска насосов в эксплуатацию потребитель должен хранить их в упаковке, группа хранения 8 по ГОСТ 15150-69.

1.8.5 Насосы в упаковке могут транспортироваться любым видом транспорта.

1.8.6 Транспортирование, погрузка, крепление упакованных насосов производятся в соответствии с правилами перевозки грузов, действующими на указанных видах транспорта.

1.8.7 Погрузка не упакованных насосов осуществляется подъемным механизмом при помощи двух тросов в обхват. Обхваты тросами должны быть расположены на расстоянии одной четверти длины насоса от концов ( $\pm 100$ мм), Приложение А Рисунок А.3.

1.8.8 При транспортировании не упакованных насосов к месту монтажа на автомобилях или санях на опорах должны соблюдаться следующие условия:

- опоры должны быть расположены на расстоянии одной четверти длины насоса ( $\pm 100$ мм);
- опоры должны быть жесткими, а насосы надежно закреплены на них.



1.8.9 Условия транспортирования насосов в части воздействия климатических факторов – по группе условий хранения 8 по ГОСТ 15150-69, а условия в части механических воздействий средние (С) по ГОСТ 23170-78.

1.8.10 Установку транспортировать отдельными сборочными единицами на специально оборудованном транспорте согласно действующей на них документации.

1.8.11 Утилизацию насосов можно производить любым доступным способом.

## 2 ПОДГОТОВКА ИЗДЕЛИЯ К ИСПОЛЬЗОВАНИЮ

### 2.1 Общие указания

Проверить при осмотре насосов, не бывших в эксплуатации, их комплектность. Требования к эксплуатации насосов независимо от их типоразмера остаются одни и те же.

Проверить в насосах:

- наличие транспортировочной и упаковочной крышек;
- наличие гарантийного и консервационного пломбирования на стыковых поверхностях корпусов, согласно приложения А рисунок А.2;
- вращение вала насоса против часовой стрелки, с помощью специального ключа, момент страгивания винта с места не должен превышать моментов, указанных в таблице 3.

После страгивания с места вращение винтов в обоймах должно быть плавным, без заеданий, под действием крутящего момента, не превышающего указанного в таблице 3.

Таблица 3

Типоразмер насоса	Момент страгивания, Н·м/кгс·м, не более	Крутящий момент, Н·м/кгс·м, не более
ЭВНОП5-12-1500	70/7,0	30/3,0
ЭВНОП5-30-1200	150/15,0	30/3,0
ЭВНОП5-20-1200	150/15,0	30/3,0
ЭВНОП5-16-2000	200/20,0	70/7,0

Проверить готовность привода к эксплуатации согласно соответствующим руководствам по эксплуатации на привод и «Руководству по эксплуатации установок погружных центробежных электронасосов в нефтяных скважинах», изд. ОКБ БН, 1980.

## 2.2 Указания мер безопасности

2.2.1 Все работы, связанные с эксплуатацией насосов (перевозка, монтаж, демонтаж, обслуживание и т.д.), должны выполняться с соблюдением правил безопасного ведения работ, установленных действующими документами, утвержденными в установленном порядке, а также следующими документами:

- ГОСТ Р 52744-2007
- Правилами безопасности в нефтегазодобывающей промышленности, утвержденными Ростехнадзором РФ;
- Руководством по эксплуатации установок погружных центробежных электронасосов в нефтяных скважинах, изд. ОКБ БН, 1987;

2.2.2 Насосный агрегат (насос в сборе с приводом) следует монтировать на устье скважины с применением монтажных хомутов-элеваторов, проушины которых снабжены предохранительными шпильками.

Монтажный хомут-элеватор следует устанавливать так, чтобы он упирался в заплечики бурта или проточки насоса.



**ЗАПРЕЩАЕТСЯ ИСПОЛЬЗОВАНИЕ МОНТАЖНЫХ ХОМУТОВ-ЭЛЕВАТОРОВ ПРИ ТЕМПЕРАТУРЕ НИЖЕ МИНУС 40°С.**

2.2.3 Направление вращения вала привода проверяется до соединения с насосом.

2.2.4 Работа насосов без обратного клапана и задвижки на линии нагнетания не допускается.

2.2.5 Кабельный ролик должен подвешиваться на кронштейн при помощи цепи. Кронштейн должен крепиться к ноге мачты, или к поясу вышки, или треноги.

2.2.6 Работы по подвеске кабельного ролика должны производиться рабочими с предохранительными поясами с площадки, снабженной ограждением и расположенной со стороны лестницы вышки (мачты).



**ЗАПРЕЩАЕТСЯ ПОДВЕШИВАТЬ РОЛИК НА ПЕНЬКОВОЙ ВЕРЕВКЕ ИЛИ КАНАТНОЙ ПЕТЛЕ.**

2.2.7 Кабель, пропущенный через ролик, не должен задевать элементы вышки, мачты, треноги во время производства спускоподъемных операций.

2.2.8 К ноге вышки или мачты должен быть прикреплен металлический крючок насосно-компрессорных труб.

2.2.9 Скорость спуска (подъема) насосного агрегата в скважину (из скважины) не должна превышать 0,25 м/с.

2.2.10 Кабель должен крепиться к колонне насосно-компрессорных труб поясами, установленными над и под муфтой каждой трубы.

2.2.11 При спуске и подъеме насосного агрегата на устьевом фланце скважины следует устанавливать приспособления, предохраняющие кабель от повреждения элеватором.



### **ЗАПРЕЩАЕТСЯ ПРИКАСАТЬСЯ К КАБЕЛЮ ПРИ ОПРОБОВАНИИ ДВИГАТЕЛЯ НА УСТЬЕ СКВАЖИНЫ.**

2.2.12 Намотка (смотка) кабеля на(с) барабан(а) вручную **не разрешается**.

2.2.13 При намотке кабеля на барабан витки его должны укладываться рядами.

2.2.14 Погрузка и выгрузка барабана с кабелем, насоса, привода и др. оборудования скважинной установки должны быть механизированы.



### **ЗАПРЕЩАЕТСЯ ТРАНСПОРТИРОВАТЬ КАБЕЛЬ НЕ НА БАРАБАНЕ.**

2.2.15 Барабан и кабельный ролик должны устанавливаться в одной вертикальной плоскости с устьем скважины.

2.2.16 Барабан должен устанавливаться таким образом, чтобы он был всегда в поле зрения монтажников. В ночное и вечернее время рабочая площадка (мостки) и барабан должны быть освещены.



### **ЗАПРЕЩАЕТСЯ ПРОИЗВОДИТЬ КАКИЕ-ЛИБО РАБОТЫ НА КАБЕЛЕ ВО ВРЕМЯ СПУСКО-ПОДЪЕМНЫХ ОПЕРАЦИЙ.**

2.2.17 Отрезок кабеля, идущий от комплектного устройства к устью скважины (примерно 50 м), должен быть уложен на специальные металлические стойки и снабжен предупредительными знаками.



### **ЗАПРЕЩАЕТСЯ ПРОКЛАДЫВАТЬ КАБЕЛЬ СО СТОРОНЫ МОСТКОВ В МЕСТАХ, ПРЕДНАЗНАЧЕННЫХ ДЛЯ УСТАНОВКИ ПОДЪЕМНИКА.**

2.2.18 Все наземное электрооборудование должно быть заземлено.

2.2.19 Комплектное устройство и трансформатор должны размещаться на площадке, пол которой находится не менее, чем на 200 мм над уровнем земли. Площадка должна иметь сетчатое ограждение с запирающимися воротами.

2.2.20 При длительных перерывах в работе установок напряжение должно быть снято со всего электрооборудования.

2.2.21 Перед проверкой сопротивления изоляции системы “кабель-двигатель” необходимо проверить отсутствие напряжения на клеммах кабеля.

2.2.22 Прежде чем приступить к операциям по подъему насосного агрегата из скважины, необходимо убедиться, что колонна насосно-компрессорных труб освобождена от жидкости.





**ЗАПРЕЩАЕТСЯ НАХОДИТЬСЯ МЕЖДУ СКВАЖИНОЙ И БАРАБОМ КАБЕЛЬНЫМ ВО ВРЕМЯ ПРОИЗВОДСТВА СПУСКО-ПОДЪЕМНЫХ ОПЕРАЦИЙ.**



**ЗАПРЕЩАЕТСЯ СМАТЫВАТЬ КАБЕЛЬ НА ЗЕМЛЮ ПРИ ПОЛЬЕМЕ НАСОСНОГО АГРЕГАТА ИЗ СКВАЖИНЫ.**

2.2.23 Установка электрооборудования должна соответствовать требованиям ПУЭ («Правил устройства установок»), эксплуатация должна производиться в соответствии с «Правилами технической эксплуатации электроустановок потребителями» и «Правилами техники безопасности при эксплуатации электроустановок потребителем».

2.2.24 Электрооборудование, применённое в составе насосного агрегата скважинной насосной установки, должно соответствовать требованиям ГОСТ Р 52744-2007.

**ВНИМАНИЕ:** По своим конструктивным особенностям в насосах погружных винтовых однопоточных в процессе хранения может происходить эффект слипания винта с обоймой, приводящий к возникновению больших крутящих моментов при запуске электропривода. Поэтому перед монтажом насосов в агрегат следует провести работы, описанные в разделе 2 п.2.1.

### 2.3 Возможные неисправности и способы их устранения

Возможные неполадки насосов и способы их устранения приведены в «Руководстве по эксплуатации установок погружных центробежных электронасосов в нефтяных скважинах», изд. ОКБ БН, 1986 г. и соответствующих инструкциях на комплектующее оборудование.

В случае внезапного снижения подачи до 50%, скважинную установку остановить и произвести демонтаж с последующей ревизией насоса. При постепенном снижении подачи продолжительность эксплуатации установки настоящим руководством не регламентируется, а осуществляется по усмотрению потребителя насосов.

В случае повышения тока на амперметре станции управления на 20-25%, при неизменном напряжении, остановить установку и произвести демонтаж и ревизию.

Дополнительные возможные неисправности и способы их устранения при эксплуатации винтового насоса приведены в таблице 4.

Таблица 4

Неполадки	Причины	Способ устранения
1. Нет подачи	1. Электродвигатель вращается в обратную сторону	Поменять фазы на станции управления
	2. Рабочие органы насоса забиты песком и грязью	Разобрать насос и очистить его от песка и грязи
	3. Обрыв вала, винта или эксцентриковой муфты	Заменить сломанную деталь
	4. Отсутствие герметичности в насосно-компрессорных трубах	Заменить дефектные трубы
	5. Обрыв резины в обойме, разрыв бандажа обоймы	Заменить пару «винт - обойма»
2. Подача значительно меньше номинальной	1. В скважине не хватает жидкости	Установку по возможности опустить ниже. Уменьшить подачу насоса изменением числа оборотов привода
	2. Износ, частичное разрушение или отклейка резиновой обоймы от арматуры. Износ винтов	Заменить пару «винт - обойма»
	3. Содержание свободного газа на приеме насоса выше допустимого	Отключить установку на время прохождения газовой пробки
3. Установка не запускается	1. Обойма сильно набухла или произошла отклейка резины	Сменить обойму
	2. Рабочие органы забиты песком и грязью	Очистить насос от песка и грязи
	3. Момент страгивания выше допустимого, происходит отключение привода по току.	Произвести смазку пары «винт - обойма» или произвести её замену

### 3. ИНСТРУКЦИЯ ПО МОНТАЖУ

#### 3.1. Монтаж

Подготовить скважинную установку для монтажа в соответствии с требованиями настоящего руководства, инструкциями на комплектующее оборудование и "Руководства по эксплуатации установок погружных центробежных электронасосов в нефтяных скважинах", изд. ОКБ БН, 1986.

Соблюдать при монтаже следующие требования:

- установить стойки для кабельных барабанов параллельно, с совпадением осей роликов на выровненной утрамбованной горизонтальной площадке;
- проверить, как устанавливаются хомуты на приводе, протекторе и насосе. Хомут должен плотно охватывать корпус и надежно на нем закрепляться. Установить штыри в хомутах для предупреждения выскакивания строп из проушин;
- проверить перед подвешиванием ролика легкость его вращения. Рабочие, подвешивающие ролик, должны работать в монтажных поясах.

Подготовку и монтаж привода произвести согласно соответствующих руководств по эксплуатации и "Руководства по эксплуатации погружных центробежных электронасосов в нефтяных скважинах", изд. ОКБ БН, 1986.

Перед спуском привода в скважину обязательно произвести его фазировку. Вращение вала электродвигателя должно быть по часовой стрелке, если смотреть на привод сверху.

Ниже приводится последовательность работ с насосом.

Поднять насос над скважиной на хомуте - элеваторе, который предварительно установить на патрубке насоса.

Снять транспортировочную крышку.

Снять с выходного конца опоры осевой насоса шлицевую муфту 7.

Установить на вал протектора шлицевую муфту. Она должна свободно надеваться на шлицевой конец вала протектора в любом положении.

Опустить насос на протектор.

Затянуть гайки на шпильках попарно, друг против друга, чтобы избежать перекоса.

Снять хомут - элеватор с протектора и спустить агрегат до упора хомута - элеватора, надетого на верхний патрубок насоса, на фланец колонной головки.

Проследить, при спуске в скважину агрегата, чтобы токоподводящий кабель был надежно защищен специальными кожухами.

Снять защитную крышку с патрубка насоса.

Производить дальнейший спуск агрегата в скважину в соответствии с "Руководством по эксплуатации установок погружных центробежных электронасосов в нефтяных скважинах", изд. ОКБ БН, 1980.

#### 3.2. Пуск и опробование

Произвести настройку и регулировку пусковой электроаппаратуры, а также подготовку к пуску установки, согласно «Руководству по эксплуатации установок погружных центробежных электронасосов в нефтяных скважинах», изд. ОКБ БН, 1980.

Установить на устье скважины задвижку и клапан обратный, задвижка должна стоять перед клапаном обратным.

Открыть задвижку на устье перед пуском установки.



**ЭКСПЛУАТАЦИЯ ВИНТОВОГО НАСОСА ПРИ ЗАКРЫТОЙ ЗАДВИЖКЕ НЕ ДОПУСТИМА, ТАК КАК ЭТО НЕИЗБЕЖНО ПРИВЕДЕТ К АВАРИИ.**

Открыть кран, установленный на нагнетательном трубопроводе около задвижки.

При правильном вращении привода, сразу после пуска будет слышно шипение газа, выходящего через открытый кран, а через несколько минут (иногда через 10-15 мин в зависимости от глубины уровня жидкости в скважине) должна появиться откачиваемая насосом жидкость, после чего следует отключить насос от сети и закрыть кран.

Если шипение газа не слышно и жидкость через кран не появляется, то это значит, что электродвигатель вращается в обратную сторону. Необходимо на станции управления поменять фазы.

Произвести окончательную настройку всей наземной электроаппаратуры после нормализации режима работы скважинной установки, т.е. при установившейся подаче насоса.

Ток при номинальном напряжении не должен превышать технических показателей привода, приведенных в соответствующем руководстве по эксплуатации.

Снятие пломб и разборка нового насоса без представителей предприятия - изготовителя не допускается. Гарантии на насосы, распломбированные без представителя предприятия- изготовителя, не распространяются.

#### 4. РЕВИЗИЯ

После эксплуатации насосов на скважине ревизия производится в специализированных центрах предприятия-потребителя. В случае если подъем установки из скважины произведен не по причине выхода насоса из строя, до ревизии необходимо на стенде проверить его характеристику. Порядок работы с насосом на стенде изложен в разделе 7 настоящего руководства.

4.1 При ревизии необходимо помнить, что обойма является деталью однократного использования, т.к. на рабочей поверхности обоймы могут появиться дефекты, при которых эксплуатация насоса в дальнейшем недопустима. Однако в некоторых случаях обойма может быть использована повторно, характеристика дефектов указана в разделе 5.

4.2 Винты признаются годными и допускаются для дальнейшей эксплуатации только в том случае, если на рабочей поверхности винта не выявлены дефекты, указанные в разделе 5.

4.3. Муфта эксцентриковая может быть использована повторно, если, осевой зазор в шарнирном соединении в пределах от 0,4 до 1,2 мм, а валик, соединяющий шарниры, свободно без заеданий отклоняется по образующей конуса с

углом 8-12° относительно его оси. Устранение дефектов муфты эксцентриковой изложены в разделе 5.

4.4 Опора осевая может быть использована повторно, если вылет торца вала от конца верхней опоры в пределах от 116 до 122 мм, а вращение вала плавное, без заеданий. Устранение дефектов опоры осевой изложены в разделе 5.

4.5 Остальные детали насоса многократного использования и практически не изнашиваются. Только необходимо следить за состоянием резьбы на деталях.

4.6 Ревизия приводов изложена в соответствующих руководствах по эксплуатации.

4.7 Если установка отработала в скважине более года без подъема и затем была поднята, независимо по какой причине, то в данном случае насос подвергается полной ревизии с целью определения пригодности узлов и деталей для дальнейшей эксплуатации.

## 5 ТЕХНИЧЕСКОЕ ОБСЛУЖИВАНИЕ

### 5.1 Разборка насосов (Приложение А).

Перед разборкой насосы следует очистить от грязи и протереть сухими концами. Разборку следует производить на верстаке, оборудованном зажимными приспособлениями. Разборку производят **частично** или **полностью**.

При разборке насосов необходимо учесть, что все вращающиеся детали: винт, эксцентриковая муфта имеют левые резьбы, а обойма, корпус и опора осевая насоса - правые.

#### 5.1.1 Частичная разборка насосов.

В частичную разборку насосов входят: замена обоймы, винта и разборка муфты эксцентриковой при необходимости (Приложение А Рисунок А.1).

Последовательность разборки насоса следующая:

- зажать насос за корпус 4;
- отвернуть патрубков 1;
- отвернуть обойму 2 от корпуса 4 и свернуть её с винта 3;
- зажать насос за опору осевую 6 и отсоединить корпус 4;
- отвернуть винт 3 от муфты эксцентриковой 5 (резьба левая);
- отвернуть муфту эксцентриковую от опоры осевой 6 (резьба левая).

Сборку насоса производить в обратной последовательности.

#### **Разборка муфты эксцентриковой**

Разборка муфты эксцентриковой производится следующим образом (Приложение А Рисунок А.4):

- зажав муфту эксцентриковую за корпус 1, вывернуть валик 8 из поводка 2;
- вынуть из корпуса 1 кольцо запорное 6 и вывернуть гайку 7;
- вынуть из корпуса 1 поводок 2 с роликами 3.

Для разборки другого конца муфты эксцентриковой повторить предыдущие операции.

Сборку муфты эксцентриковой производить в обратной последовательности.

### 5.1.2 **Полная** разборка насосов.

В полную разборку насоса входят все операции частичной разборки и разборка опоры осевой.

Опора осевая имеет сложную конструкцию, поэтому ревизия, разборка, сборка и заправка производятся на предприятии - изготовителе или в специальных сервисных центрах предприятия-потребителя, персонал которых обучен проведению этих работ.

Работы по техническому обслуживанию опор осевых проводятся согласно инструкции, «**ОПОРА ОСЕВАЯ НАСОСОВ ТИПА ЭВНОП** Инструкция эксплуатационная специальная Н41.1138.01.000 ИС», утвержденной на предприятии - изготовителе ОАО «ГМС Насосы» и потребителю не поставляется.

В полевых условиях перед установкой осевой опоры на насос проверяется её рабочее состояние:

- вал должен быть вдвинут в опору до упора, механические удары по валу не допустимы в целях сохранности опорных подшипников скольжения (пар трения);

- вращение вала от руки должно быть плавным и без заеданий, это отражает целостность пар трения;

- вылет торца вала от торца опоры осевой в пределах от 116 до 122 мм (Приложение А Рисунок А.1).

При соответствии этих двух признаков, разборка опоры осевой не целесообразна.

При несоответствии по одному или двум признакам, производится её разборка и ревизия в соответствии с инструкцией «**ОПОРА ОСЕВАЯ НАСОСОВ ТИПА ЭВНОП.** Инструкция эксплуатационная специальная Н41.1138.00.000 ИС».

## 5.2. Сборка и смазка

5.2.1 Порядок сборки насосов различных типоразмеров один и тот же и ниже приводится примерный порядок сборки отдельных узлов и насоса (Приложение А Рисунок А.1):

Перед сборкой насосов все детали должны быть промыты, очищены от стружки, эмульсии и других загрязнений и смазаны консервационной смазкой, принятой в ремонтной мастерской.

Консервационная смазка не должна ухудшать эксплуатационных качеств резинотехнических изделий.

Все резьбовые соединения должны быть смазаны смазкой графитной УСсА ГОСТ 3333-80.

Для сборки насосов допускаются только те узлы и детали, износ которых не превышает первоначального допуска на их изготовление, а обнаруженные дефекты не влияют на технические характеристики насосов.

5.2.2 Обоймы могут повторно использоваться, если на рабочей поверхности нет пузырей (местные вздутия), раковин, износа, набухания и отклейки резины от арматуры.

5.2.3 Винты могут быть использованы повторно, если на винтовой поверхности нет сколов хрома и изношенных участков на всю глубину хромового покрытия.

На винте допускаются отдельные кольцевые риски глубиной не более толщины хромового покрытия.

Резьбовое соединение винта с эксцентриковой муфтой, как правило, в процессе эксплуатации не изнашивается.

5.2.4 Муфты эксцентриковые (Приложение А Рисунок А.4) могут быть использованы повторно, если осевой зазор в шарнирном соединении в пределах от 0,4 до 1,2 мм, а валик, соединяющий шарниры, должен свободно без заеданий отклоняться по образующей конуса с углом от 8 до 12° относительно его оси.

В случае обнаружения каких либо отклонений, муфта эксцентриковая разбирается и выявляются её дефекты.

После разборки муфты определяется состояние корпусов 1, поводков 2, роликов 3, и вкладыша 4.

Корпусы, поводки с трещинами на сферических поверхностях и смятыми пазами под ролики и вкладыши с трещинами на сферических поверхностях не пригодны для дальнейшей эксплуатации и их следует заменить.

Смятые или сломанные ролики для дальнейшей эксплуатации не пригодны и должны быть заменены.

Для дальнейшей эксплуатации могут быть использованы корпусы, поводки, и вкладыши, имеющие на сферической поверхности отдельные раковины глубиной до 1 мм и диаметром до 4 мм.

5.2.5 Сборка насосов производится на верстаке с применением зажимных приспособлений.

Перед сборкой необходимо:

- осмотреть и проверить все узлы и детали насоса, устранить обнаруженные дефекты, если это возможно, а если нет - заменить новыми;

- при спаривании винта и обоймы необходимо следить за тем, чтобы крутящий момент при страгивании винта в обойме был в пределах, указанных в разделе 2 п. 2.1 настоящего РЭ;

- собрать в соответствии с рисунком муфту эксцентриковую ( Приложение А Рисунок А.4).

В собранной муфте эксцентриковой осевой зазор в шарнирном соединении должен быть в пределах от 0,4 до 1,2 мм. Кольцо запорное, после заворачивания гайки в корпус, должно располагаться строго по оси канавки в корпусе. Валик в поводок завернуть с усилием от 320 до 360 Н·м (от 32 до 36 кгс·м). Валик, соединяющий шарниры, должен свободно и без заеданий вращаться по образующей конуса с углом от 8 до 12° относительно его оси, при этом оси шарниров должны быть параллельны.

## 6. ОПИСАНИЕ РАБОТ ПО ВОССТАНОВЛЕНИЮ НАСОСОВ ПОСЛЕ ЭКСПЛУАТАЦИИ

В этом разделе изложены возможные способы восстановления отдельных узлов и деталей, подготовка их к эксплуатации и отдельные требования к основным узлам и деталям.

Как правило, изношенные детали после эксплуатации не ремонтируются и подлежат замене. Однако, в отдельных случаях, если детали не имеют разрушений и повышенного износа, они могут быть использованы без замены их на новые.

### 6.1 Рабочие органы (винт и обойма)

После эксплуатации, в случае обнаружения дефектов, винты и обоймы в промышленных условиях восстановлению не подлежат и к дальнейшей эксплуатации непригодны.

6.1.1 Характерными дефектами обойм являются пузыри (местные вздутия), раковины, износ, набухание и отслоение резины от арматуры. Набухание и отслоение проверяются путем сопоставления фактических размеров с первоначальными (размеры указаны в паспорте). В обоих случаях размеры определяются гладкими цилиндрическими калибрами. Отслоение резины может быть определено визуально.

Внутренний диаметр обойм и его отклонение от прямолинейности определяется с помощью гладких цилиндрических калибров, отличающихся друг от друга по диаметру на 0,05 мм, Приложение В.

Размеры калибров приведены в таблице 5.

Таблица 5

Типоразмер насоса	Диаметр калибра, мм
ЭВНОП5-12-1500	27,0; 27,05; 27,10; 27,15; 27,20; 27,25; 27,30; 27,35; 27,40; 27,45; 27,50; 27,55; 27,60, 27,65, 27,70, 27,75, 27,80, 27,85, 27,90, 27,95
ЭВНОП5 20-1200 ЭВНОП5-30-1200 ЭВНОП5-16-2000	28,0; 28,05; 28,10; 28,15; 28,20; 28,25; 28,30; 28,35; 28,40; 28,45; 28,50; 28,55; 28,60, 28,65, 28,70, 28,75, 28,80, 28,85, 28,90, 28,95, 29,0
Примечание - При получении стабильных размеров внутренних винтовых диаметров в обкладках обойм, количество используемых калибров может быть уменьшено.	



К калибру приваривается ручка из калибровки диаметром от 8 до 10 мм, длиной на 200 мм превышающей длину обоймы. Для обмера обойму расположить горизонтально. Калибр смазать любым индустриальным маслом. Вставить калибр в обойму на половину его длины и с усилием не более 17Н(1,7кгс) равномерно подать калибр на всю длину обоймы. Усилие момента страгивания не учитывать. При наличии люфта в середине обоймы необходимо перейти на другой калибр в сторону увеличения диаметра.

Действительным размером обоймы считать размер, при котором калибр плавно проходит, касаясь гребешков по всей длине обоймы.

Размеры обойм не могут быть строго стабильными и отличаются один от другого, как правило, на 0,05 - 0,1 мм, а в ряде случаев и больше.

Поэтому при сборке насоса с использованием новых винтов и обойм необходим их селективный подбор в соответствии с требованиями, приведенными в таблице 5. На каждый винт предприятием-изготовителем составляется паспорт, в котором указаны все размеры винта, необходимые для селективной сборки.

6.1.2 На винтах после эксплуатации можно обнаружить сколы хрома с рабочей поверхности, износ хромового покрытия и др. дефекты. В случае если износ винта произошел на глубину не более толщины хромового покрытия, он может быть применен повторно. При восстановлении насосов подбор винтов к обоймам производится в зависимости от температуры и вязкости перекачиваемой жидкости.

Замеры профиля винта можно производить и в условиях мастерских с помощью специального приспособления (индикаторной скобы), поставляемого предприятием - изготовителем по требованию заказчика. Замеры производятся не менее чем в 6 точках, равномерно расположенных по длине винта.

Причем, в трех точках замеры производятся по впадинам винта и в трех точках - по выступам. До начала замеров необходимо произвести настройку индикаторной скобы, для чего пользуются калибровочной скалкой, которая представляет собой цилиндр длиной от 60 до 100 мм и диаметром в соответствии с таблицей 6.

Таблица 6

Типоразмер насоса	Диаметр цилиндра, мм
ЭВНОП5-12-1200	30,6± 0,03
ЭВНОП5-20-1200 ЭВНОП5-30-1200 ЭВНОП5-16-2000	34,2±0,03

После настройки, перед производством замеров, ножка индикатора должна быть расположена строго по оси калибровочной скалки, что соответствует ее верхнему положению.

## 6.2. Муфта эксцентриковая

В каждом насосе имеется муфта эксцентриковая. Муфта эксцентриковая воспринимает осевую силу от винта, возникающую при работе насоса, и передает крутящий момент от вала осевой опоры винту.

Муфта эксцентриковая, как правило, без повышенного износа и поломок может работать длительное время. Поэтому при ревизиях насосов, после непродолжительной эксплуатации, её пригодность для дальнейшей работы часто определяется визуально по внешним признакам.

В муфте эксцентриковой, годной для эксплуатации, осевой люфт в шарнирных соединениях должен быть в пределах от 0,4 до 1,2 мм, а валик, соединяющий шарниры, должен свободно без заеданий отклоняться по образующей конуса с углом от 8 до 12° относительно его оси.

При разборке муфты следует обратить внимание на ролики и сферические поверхности поводка и корпуса.

Ролики, имеющие трещины, вмятины и другие подобные дефекты для дальнейшей эксплуатации непригодны и требуют замены. Трещины на сферической поверхности поводка и корпуса недопустимы, такие детали подлежат замене. Дефекты в виде надиров, раковин и местного износа допускаются, если при этом сохраняется подвижность шарнирного соединения. При сборке шарнирные соединения должны быть заполнены густым маслом. Усилие затяжки резьбового соединения между поводком и валиком должно быть в пределах от 320 до 360 Н·м (от 32 до 36 кгс·м).

## 6.3 Опора осевая

Работы по восстановлению опор осевых проводятся согласно инструкции, «**ОПОРА ОСЕВАЯ НАСОСОВ ТИПА ЭВНОП** Инструкция эксплуатационная специальная Н41.1138.01.000 ИС», утвержденной на предприятии - изготовителе ОАО «ГМС Насосы». Инструкция поставляется только сервисным центрам с обученным персоналом предприятия-потребителя.

## 7. СТЕНДОВЫЕ ИСПЫТАНИЯ

Перед эксплуатацией в скважинной установке насосы, как правило, проходят стендовые испытания в сервисных центрах предприятия-потребителя. Проверке подвергаются, как новые насосы, которые были на хранении и не были в эксплуатации, так и восстановленные после эксплуатации. Целью испытаний насосов является проверка соответствия его характеристик, характеристикам, указанных в Приложении Б.

При испытании насосов на стенде, должно быть обеспечено охлаждение и смазка подшипников скольжения осевой опоры насосов перекачиваемой жидкостью, для сохранения их от разрушений. Подача жидкости должна быть принудительной.

Во время стендовых испытаний подача новых или восстановленных насосов, не бывших в эксплуатации, не должна значительно отличаться от приведенной в приложении Б, отклонения по параметрам могут произойти в случае длительного (более года) хранения насосов, в результате незначительного изменения натяга в рабочих органах насоса.

В заводских условиях насосы испытываются на воде при температуре  $(40\pm 5)^\circ\text{C}$  и приведенном удельном весе  $1000\text{ кг/м}^3$ .

При испытаниях, чтобы результаты были сопоставимы, насосы рекомендуется испытывать в сервисных центрах предприятия-потребителя в аналогичных условиях или на специально разработанном стенде.

При испытаниях в таких условиях насосы должны иметь параметры, соответствующие номинальным (паспортным) данным.

До испытаний насосы обкатываются на стенде без нагрузки в течение 20-30 минут, за этот период показатели по току и потребляемой мощности насоса стабилизируются. Если этого не произошло, обкатка должна быть продолжена до стабилизации показателей.

При определении параметров насоса во время проведения стендовых испытаний, необходимо учитывать температуру жидкости, на которой проводятся испытания, ее вязкость и плотность.

При повышении температуры в рабочей паре, за счет деформации обкладки в обойме или высокой температуре перекачиваемой жидкости, увеличивается натяг между рабочими органами насоса и параметры насосов значительно повышаются.

Температура и вязкость жидкости, при которых они испытывались на предприятии - изготовителе, указываются в паспорте, в протоколе испытаний.

Параметры каждого насоса проверяются на номинальном, среднем и минимальном значениях рабочего давления при номинальной частоте вращения.

Допускается снижение подачи насосов после восстановления до 12%. В отдельных случаях подача насоса может быть снижена, по согласованию с эксплуатационниками скважин, за счет уменьшения натяга в рабочей паре.

## 8. КРАТКИЕ УКАЗАНИЯ ПО ПОДБОРУ СКВАЖИН ДЛЯ ЭКСПЛУАТАЦИИ УСТАНОВОК С НАСОСАМИ ТИПА ЭВНОП

Независимо от типоразмера насоса, в скважинной установке, методика подбора скважин для эксплуатации насоса остается одна и та же. Эффективность эксплуатации скважинной установки зависит от правильного выбора типоразмера насоса по подаче, соответствующей дебиту скважины, и правильного выбора глубины спуска. При оптимальном подборе насоса к скважинной установке, она эксплуатируется с техническими параметрами насоса, указанными в таблице 1.

Использование насоса, имеющего подачу меньше, чем дебит скважины, приведет к неоправданным потерям нефти, а надежность насоса при этом не увеличится. Применение насоса с подачей, превышающей дебит скважины может вызвать дополнительное обводнение скважины, увеличит содержание механических примесей в откачиваемой жидкости, а также может значительно повысить нагрузку на насос и привод, что в конечном итоге приведет к преждевременному выходу из строя насоса или привода.

Важное значение имеет правильно выбранная глубина подвески насоса. Слишком большое заглубление насоса вызовет лишний расход насосно-компрессорных труб, кабеля и увеличит продолжительность спускоподъемных операций. Оптимальная глубина подвески должна быть установлена с учетом газового фактора, кривой разгазирования и коэффициента продуктивности пласта, или с учетом данных по предыдущей эксплуатации в этой скважине другого оборудования.

Перед подбором насоса к скважинной установке необходимо изучить геолого-техническую характеристику самой скважины (Приложение Г).

Подбор насосов к скважинным установкам не имеет существенных отличий от подобного подбора к скважинным установкам других типов насосов.

Ниже приводятся отдельные правила, которые следует соблюдать при подборе насоса к скважинной установке:

- температура на приеме насосов должна быть не более 70°C (343 К) для насосов с обоймами из резины 2Д-405 и не более 110°C (383 К) для насосов с обоймами из резины Н-409;

- максимальная кинематическая вязкость не более,  $- 1 \cdot 10^{-3} \text{ м}^2/\text{с}$  (динамическая вязкость не более 1000 сПз );

- обводненность пластовой жидкости не должна превышать 99%;

- внутренний диаметр скважины на всей длине спуска насоса должен быть не менее 121,7 мм;

- после спуска в скважину, насос должен находиться над зоной перфорации;

- глубина спуска насоса должна быть такой, чтобы свободного газа на приеме насоса было не более 50%. В этом случае подача насоса будет меньше номинальной пропорционально имеющемуся газосодержанию.

Поэтому, если есть возможность, то насос следует опустить на такую глубину, чтобы исключить попадание свободного газа на прием насоса. Как правило, практически для всех месторождений, чтобы исключить влияние газа на подачу насоса достаточно над насосом иметь столб жидкости, равный 300 м;

- общий напор насоса (Ндин + Рустье + сопр. жидкости в НКТ) не должен превышать напора, предусмотренного маркой насоса;
- содержание механических примесей не должно превышать 0,8 г/л. содержание механических примесей должно заранее определяться при эксплуатации подобного погружного оборудования близкой производительности.
- пластовая жидкость не должна обладать повышенными коррозионными свойствами (не допускается использовать насосы в скважинах после их обработки без промывки).
- для правильного подбора насоса к скважинной установке, которая раньше эксплуатировалась другим оборудованием, необходимо учитывать подачу, динамический уровень и давление на устье, которые были при эксплуатации этого оборудования. Если скважина раньше насосами не эксплуатировалась, то перед спуском насоса в эту скважину необходимо выяснить её статический уровень и коэффициент продуктивности.

## 9 РАССЛЕДОВАНИЕ ПРИЧИН ВЫХОДА ИЗ СТРОЯ НАСОСОВ В УСТАНОВКАХ В ГАРАНТИЙНЫЙ ПЕРИОД ЭКСПЛУАТАЦИИ

При отказе насоса в течение гарантийного периода эксплуатации, расследование причин выхода его из строя производится потребителем по существующему у него регламенту. Если в процессе расследования возникает предположение, что причиной отказа является некачественное изготовление каких-либо узлов насоса, то об этом извещается поставщик и приглашается его представитель для совместного выявления и уточнения причин отказа.

При совместном расследовании представителями поставщика и потребителя причин выхода из строя насоса потребитель должен представить всю документацию по скважине и установке:

- эксплуатационный паспорт установки;
- гарантийный паспорт установки;
- гарантийные паспорта двух предыдущих насосов, работавших в этой скважине.
- вся информация, указанная в Приложении Д.

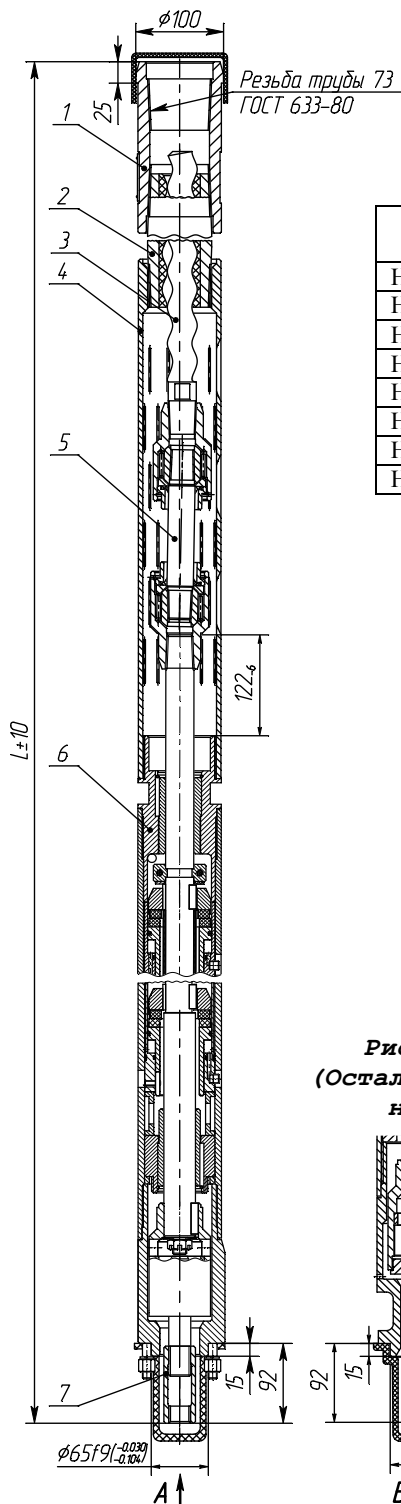
За достоверность информации ответственность несет потребитель.

По результатам анализа представленной информации и осмотра частей насоса дается заключение о причинах выхода насоса из строя, составляется двусторонний акт.

При нарушении правил подбора насоса к скважинной установке, хранения, монтажа, эксплуатации и демонтажа, а также при представлении неполной информации, претензия поставщиком не принимается. При обнаружении заводских дефектов в деталях установки, поставщик берет на себя только затраты по замене или ремонту неисправной детали или узла. Гарантийные обязательства на отремонтированное или замененное изделие распространяется только на срок, не отработанный насосом за период гарантированного обслуживания.

## Приложение А (Обязательное)

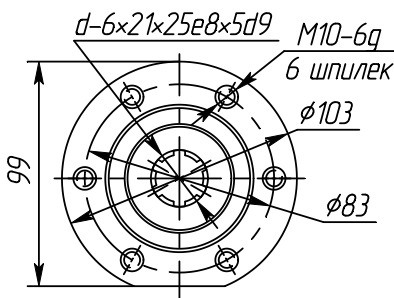
**Рисунок А.1.1**



Обозначение	Наименование	Рисунок	Крепление под протектор	L, мм
H41.1190.00.000	ЭВНОП 5-12-1500	А.1.1.	МП51 и МП54	3115
H41.1164.00.000	ЭВНОП 5-20-1200	А.1.1.	МП51 и МП54	3115
H41.1164.00.000-01	ЭВНОП 5-30-1200	А.1.1.	МП51 и МП54	3115
H41.1178.00.000	ЭВНОП 5-16-2000	А.1.1.	МП51 и МП54	6050
H41.1190.00.000-01	ЭВНОП 5-12-1500	А.1.2.	ПБ92 и ГЗН92	3165
H41.1164.00.000-02	ЭВНОП 5-20-1200	А.1.2.	ПБ92 и ГЗН92	3165
H41.1164.00.000-03	ЭВНОП 5-30-1200	А.1.2.	ПБ92 и ГЗН92	3165
H41.1178.00.000-01	ЭВНОП 5-16-2000	А.1.2.	ПБ92 и ГЗН92	6100

**А**

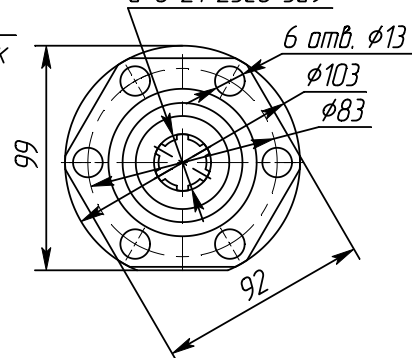
крышка упаковочная, муфта и гайки не показаны



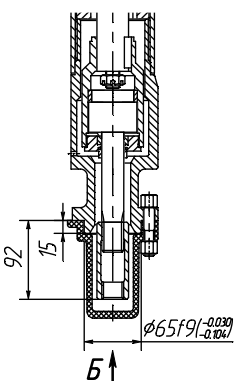
**Б**

крышка упаковочная, муфта и крепёж не показаны

$d-6 \times 21 \times 25e8 \times 5d9$



**Рисунок А.1.2**  
(Остальное см. рисунок А.1.1)



**Рисунок А.1 - Габаритные и присоединительные размеры. Строповка.**

1 – патрубок, 2–обойма, 3–винт, 4–корпус,  
5–муфта эксцентриковая, 6–опора осевая насоса, 7–муфта

Продолжение приложения А

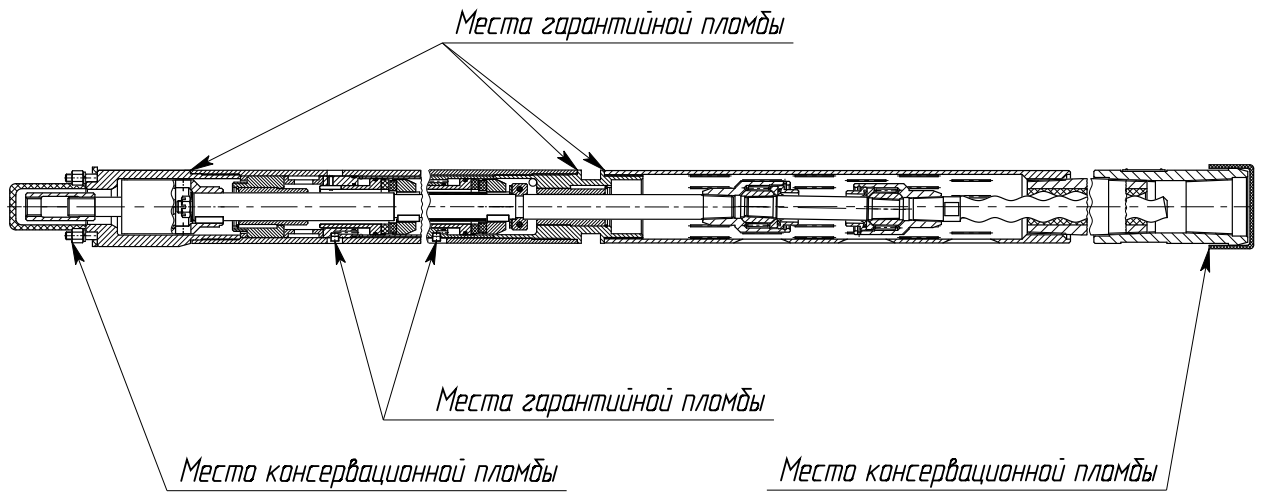


Рисунок А.2. – Места пломбировки

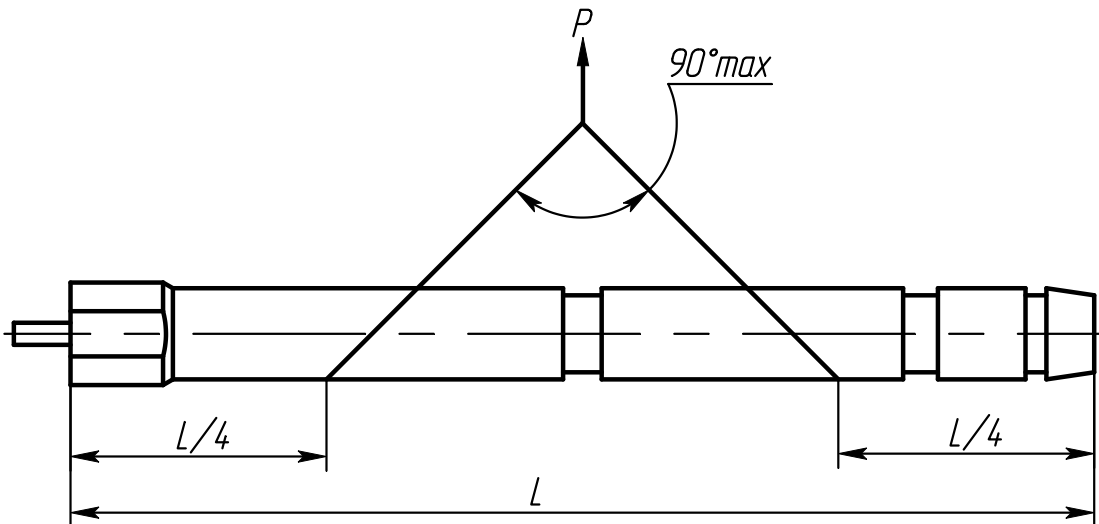


Рисунок А.3. - Строповка насоса

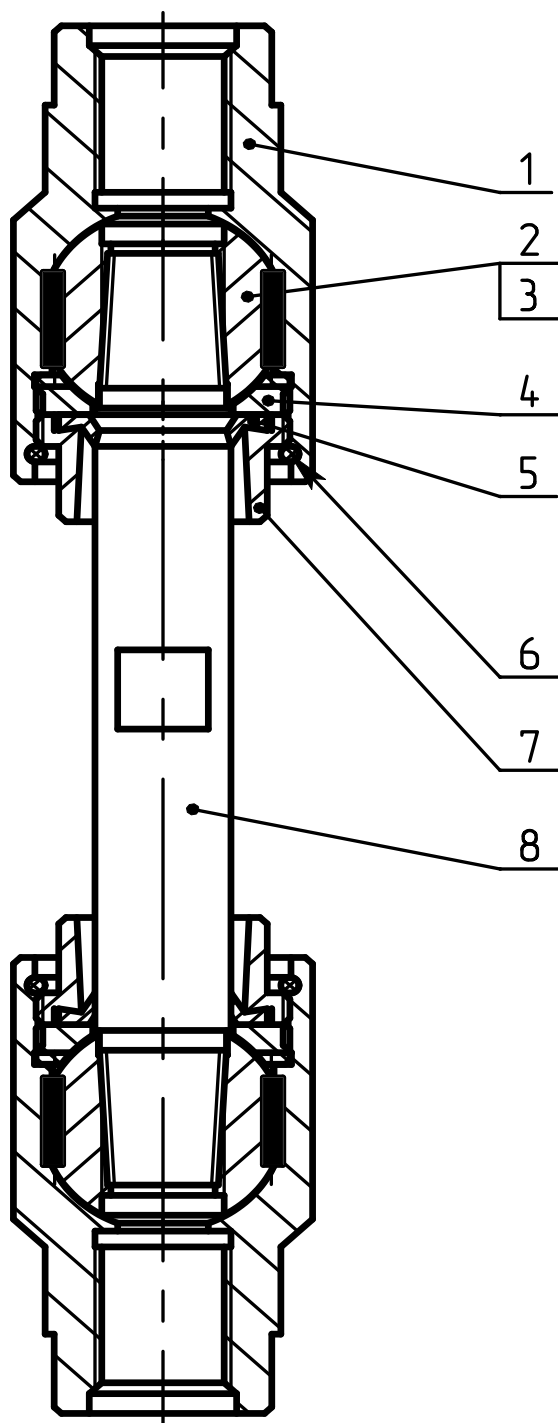


Рисунок А.4 - Устройство муфты эксцентриковой

1 - корпус, 2 - поводок , 3 - ролик, 4 - вкладыш , 5 - грязесъёмник ,  
6 - -кольцо запорное, 7 - гайка, 8 - валик.



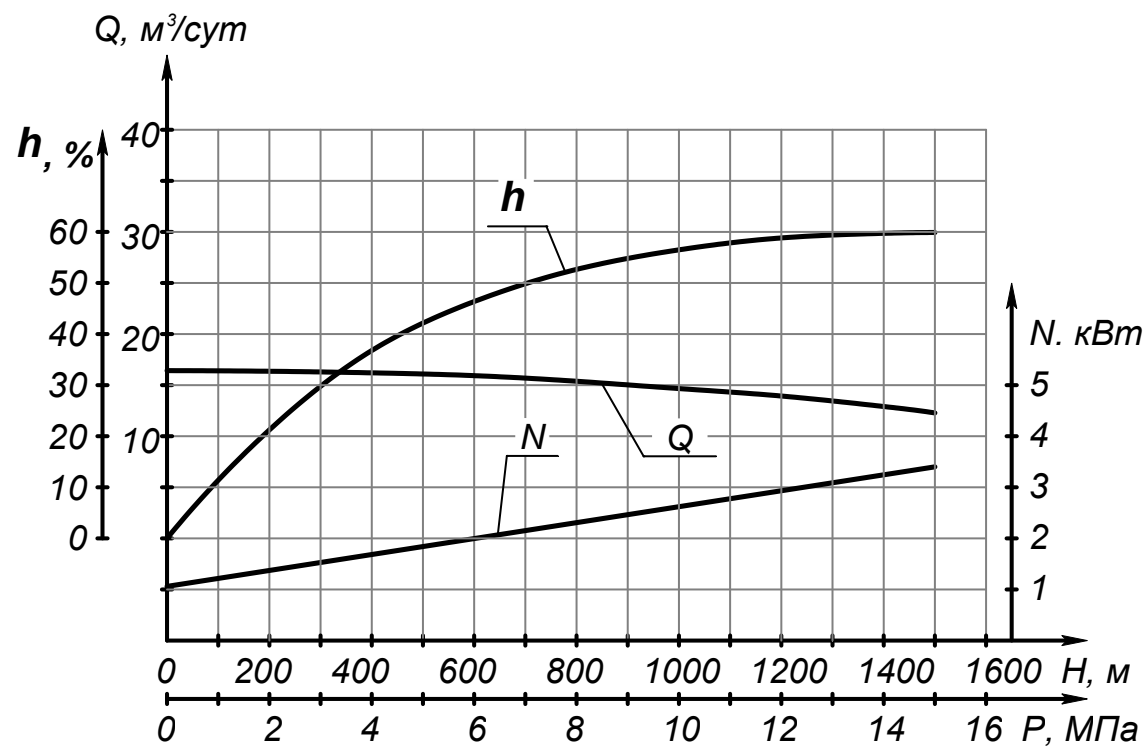
Приложение Б  
(Справочное)

Характеристика насоса ЭВНОП5-12-1500

Жидкость – вода

Температура –  $(40 \pm 5)^\circ\text{C}$

Частота вращения номинальная – 1200 об/мин



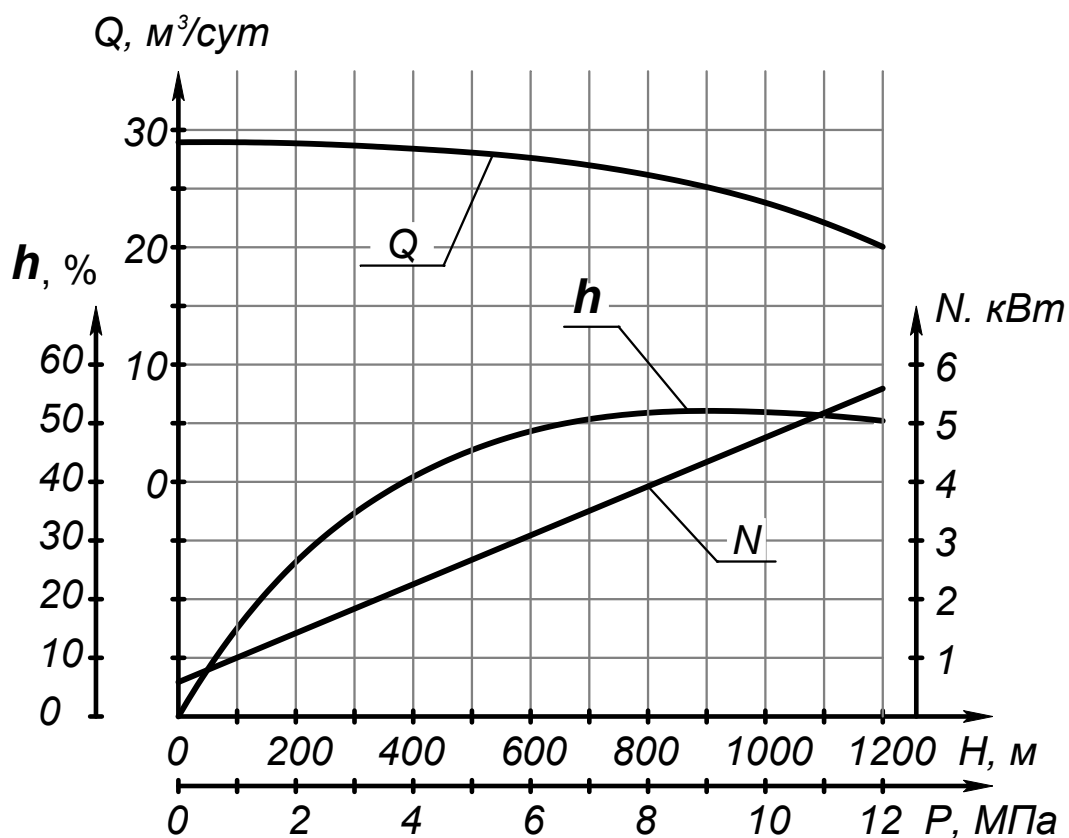
Продолжение приложения Б

Характеристика насоса ЭВНОП5-20-1200

Жидкость – вода

Температура –  $(40 \pm 5)^\circ\text{C}$

Частота вращения номинальная – 750 об/мин



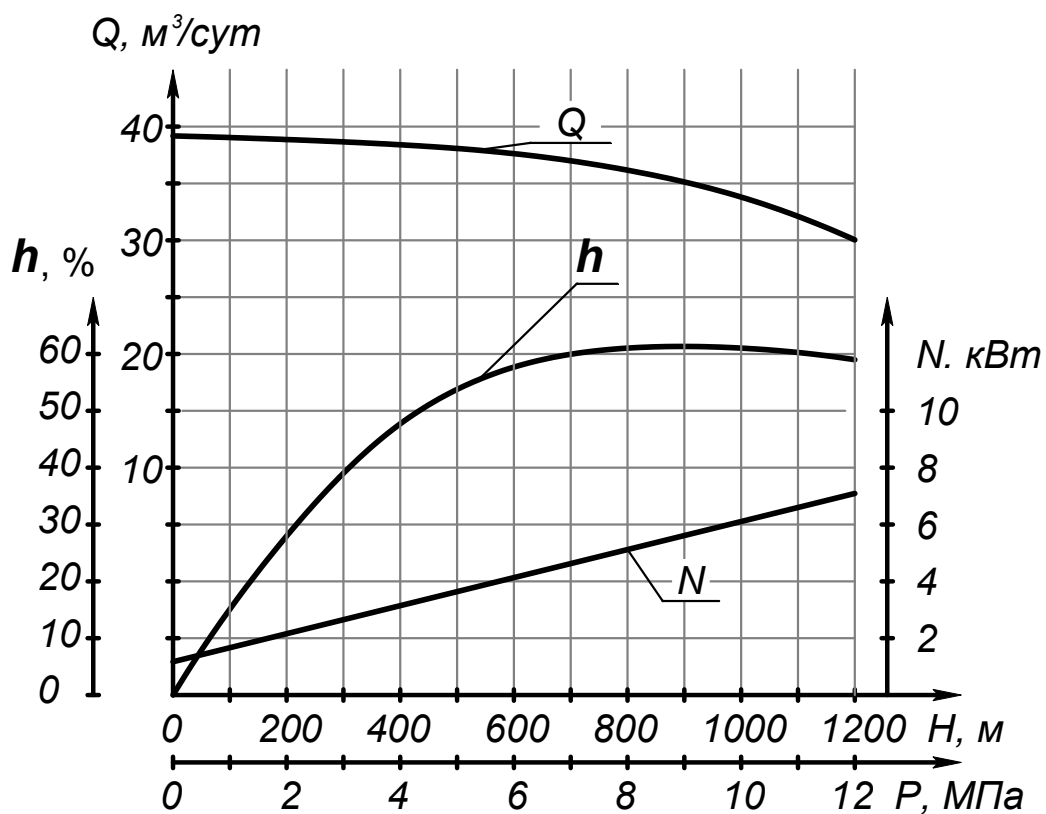
Продолжение приложения Б

Характеристика насоса ЭВНОП5-30-1200

Жидкость – вода

Температура –  $(40 \pm 5)^\circ\text{C}$

Частота вращения – 1000 об/мин



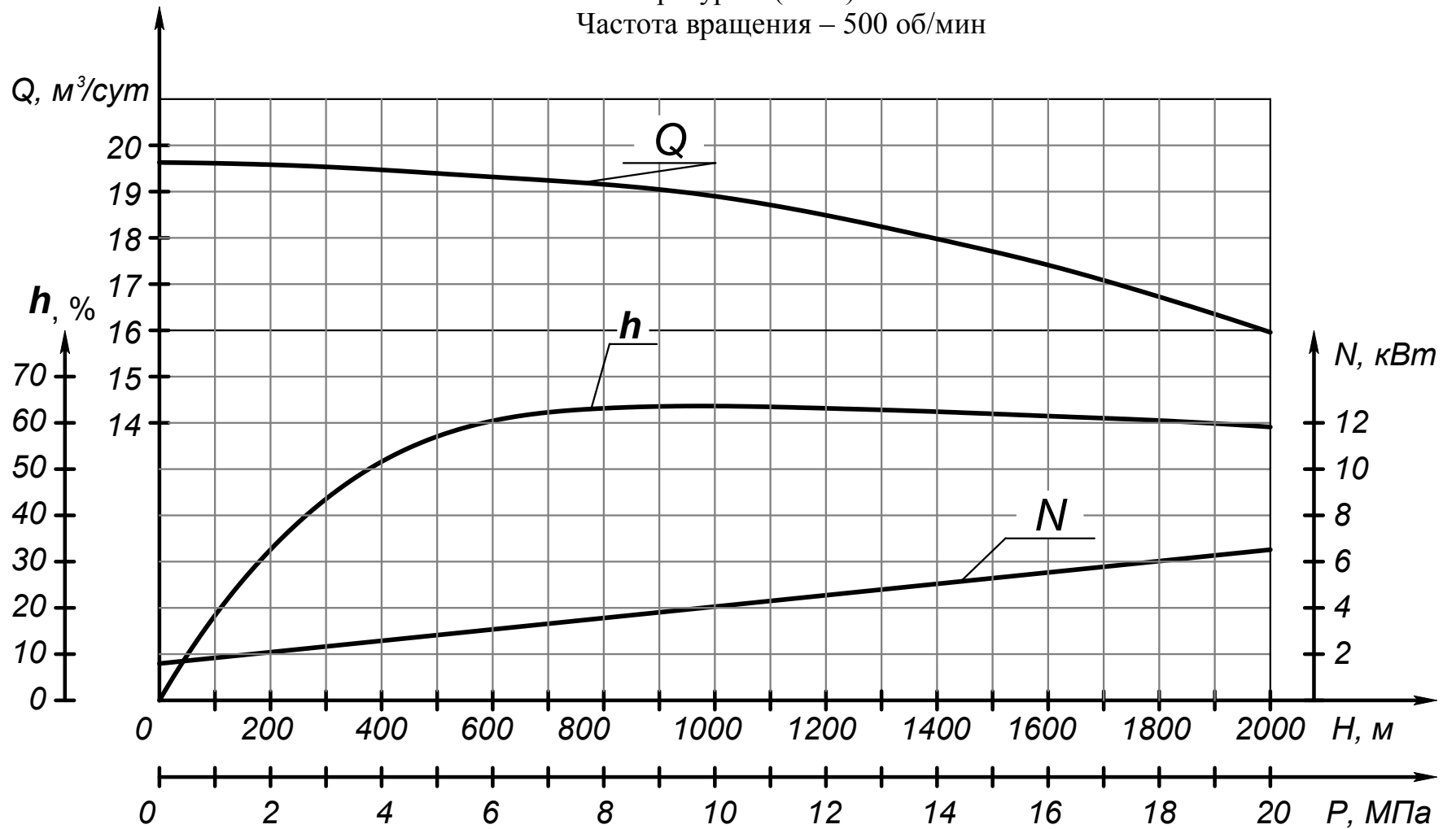
Продолжение приложения Б

Характеристика насоса ЭВНОП5-16-2000

Жидкость – вода

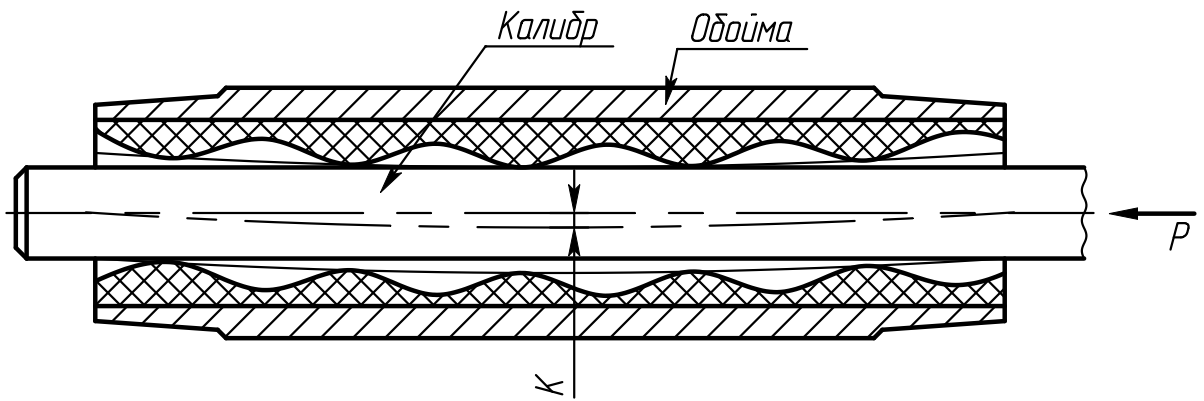
Температура –  $(40 \pm 5)^\circ\text{C}$

Частота вращения – 500 об/мин



Приложение В  
(Обязательное)

Определение отклонения от прямолинейности (кривизны)  
по внутренним выступам винтовой поверхности обоймы.



К - кривизна оси отверстия обоймы  
Р - усилие от руки, см п. 6.1.1

Приложение Г  
(обязательное)

**Опросный лист для подбора одновинтового насосного оборудования для добычи нефти**

№	Наименование	Ед. изм.	Значения
<b>1. Скважина</b>			
1	Месторождение		
2	Куст		
3	Скважина		
4	Пласт		
5	Диаметр эксплуатационной колонны	мм	
6	Толщина стенки эксплуатационной. колонны	мм	
7	Глубина до нижних отверстий перфорации(по вертикали)	м	
8	Расстояние до верхних отверстий перфорации(по стволу)	м	
9	Инклинограмма (глубина, зенитный, азимутальный углы)	Предоставляется приложением	
10	Глубина скважины	м	
<b>2. Параметры скважины</b>			
11	Коэффициент продуктивности, промысловый	м <sup>3</sup> /сут×атм	
12	Обводнённость	доли ед.	
13	Минимально допустимое забойное давление	кг/см <sup>2</sup>	
14	Давление пластовое (статическое) на глубине верхних отверстий перфорации	кг/см <sup>2</sup>	
15	Давление в линии (буферное)	кг/см <sup>2</sup>	
16	Давление в затрубном пространстве	кг/см <sup>2</sup>	
17	Дебит жидкости	м <sup>3</sup> /сут.	
18	Статический уровень	м	
19	Динамический уровень	м	
20	Диаметр НКТ	мм	
21	Содержание механических примесей	мг/л	
22	Содержание сероводорода	мг/л	
23	Содержание СО <sub>2</sub>	мг/л	
24	Другие осложняющие факторы		
<b>3.Параметры пласта</b>			
25	Объёмный коэффициент нефти при пластовых условиях		
26	Давление насыщения	кг/см <sup>2</sup>	
27	Удельный вес нефти сепарированной	кг/м <sup>3</sup>	
28	Удельный вес нефти в пластовых условиях	кг/м <sup>3</sup>	
29	Удельный вес газа, относительно воздуха при 20°С	кг/м <sup>3</sup>	
30	Доля азота в попутном газе	д.ед	
31	Доля метана в попутном газе	д.ед	
32	Удельный вес пластовой воды	кг/м <sup>3</sup>	
33	Газовый фактор пластовый	м <sup>3</sup> /м <sup>3</sup>	
34	Динамическая вязкость нефти сепарированной	мПа.с	
35	Динамическая вязкость нефти в пластовых условиях	мПа.с	
36	Температура пласта	°С	
37	Количество механических примесей	мг/л	
38	Микротвердость механических примесей	HRC	
39	Планируемая глубина спуска насоса	м	
40	По последним отказам выбранной скважины необходимо в произвольной форме предоставить среднюю наработку до отказа, причину отказа насоса, предыдущее погружное оборудование.		

Месторождение, предприятие \_\_\_\_\_

Тел. \_\_\_\_\_

Заполнил \_\_\_\_\_ Должность \_\_\_\_\_

Приложение Д  
(обязательное)

ПЕРЕЧЕНЬ ИНФОРМАЦИИ, ПРЕДСТАВЛЯЕМОЙ ПОТРЕБИТЕЛЕМ  
ПРИ РАССЛЕДОВАНИИ ПРИЧИН ВЫХОДА ИЗ СТРОЯ НАСОСОВ  
В ГАРАНТИЙНЫЙ ПЕРИОД ЭКСПЛУАТАЦИИ.

1. Внутренний диаметр обсадной колонны.
2. Результаты промывки скважины.
3. Результаты опрессовки НКТ перед запуском установки с насосом типа ЭВНОП; при снижении или прекращении подачи.
4. Скорость спуска и подъема установки.
5. Статический уровень жидкости в затрубе.
6. Уровень жидкости в скважине после вывода установки на режим, результаты прослеживания по времени динамического уровня.
7. Глубина подвески насоса, производительность, развиваемый напор.
8. Характеристика пластовой жидкости (содержание мехпримесей и их микротвердость, обводненность, содержание свободного газа, содержание сероводорода, температура). Замеряется один раз в месяц, а динамический уровень один раз в неделю после вывода установки на режим.
9. Сведения об отключениях электроэнергии (причины, продолжительность, работах, выполняемых бригадой по прокату на скважине).
10. Дата и время запуска, остановки, подъема насоса.
11. Сопротивление изоляции системы “кабель – ПЭД” после подъема НКТ перед демонтажем установки.
12. Данные о механических повреждениях кабеля.
13. Результаты разборки и осмотра насоса в условиях сервисного центра.
14. Результаты расследования причин отказов двух предыдущих насосов, работавших на данной скважине.

## ЛИСТ РЕГИСТРАЦИИ ИЗМЕНЕНИЙ

Изм.	Номера листов				Всего листов в докум.	№ документа	Входящий № сопроводительного документа и дата	Подпись	Дата
	Измененных	Замененных	Новых	Аннулированных					