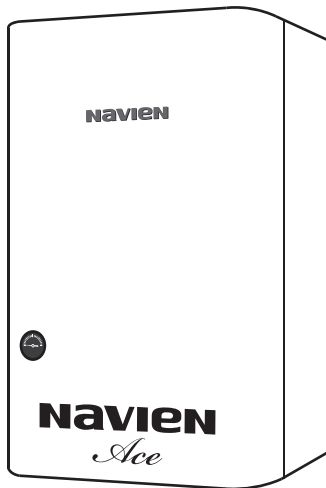


**Технический паспорт
настенного газового котла
Navien Ace Coaxial
10/13/16/20/24/30KN**



KD navien

Комплект поставки

Котлы Navien Ace Coaxial 10/13/16/20/24/30KN

поставляются в собранном виде после функциональных испытаний.

В комплект поставки входят:

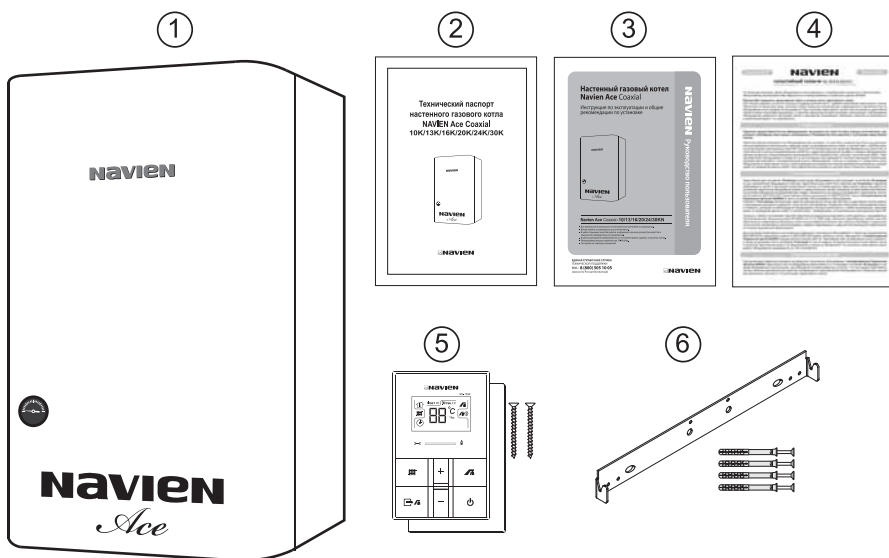
1. Котел - 1 шт.
2. Паспорт - 1 шт.
3. Руководство пользователя - 1 шт.
4. Гарантийный талон - 1 шт.
5. Пульт управления - 1 шт.

в комплекте с пультом управления поставляются:

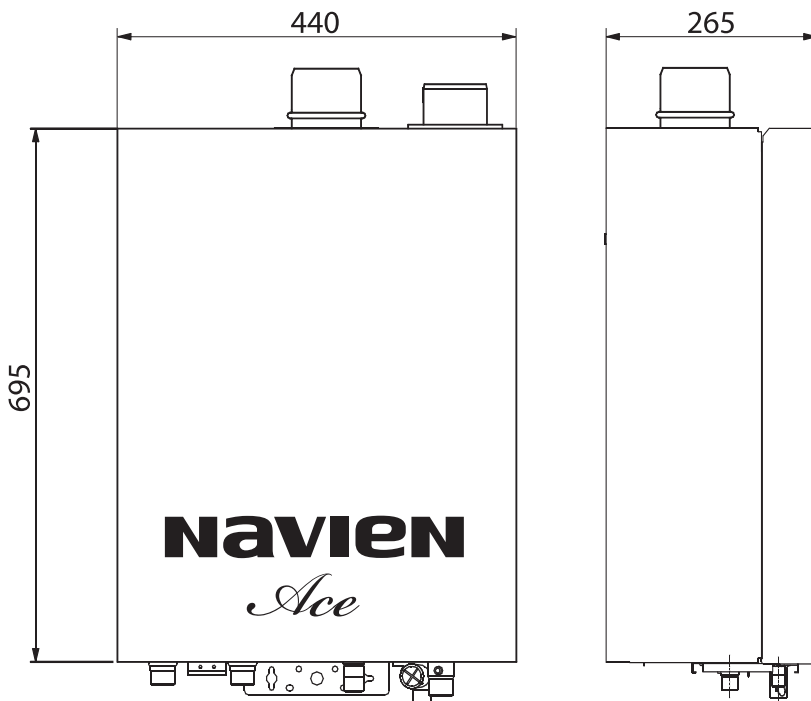
- кронштейн крепления к стене - 1 шт.
- шуруп 3 x 45 - 2 шт.

6. Монтажная планка крепления котла - 1 шт.

в комплекте с монтажной планкой крепления котла поставляются:
- дюбель-гвоздь 6 x 55 - 4 шт.



Габаритные размеры котлов Navien Ace Coaxial



Условия транспортировки и хранения

Транспортирование котлов может осуществляться всеми видами транспорта, в соответствии с правилами, действующими для данного вида транспорта.

При транспортировании должна быть исключена возможность перемещения котлов внутри транспортного средства.

Котлы должны храниться в закрытом помещении, в упаковке предприятия-изготовителя, в условиях, исключающих возможность воздействия прямых солнечных лучей, влаги и резких колебаний температуры. Котёл должен храниться при температуре окружающего воздуха в пределах от $+1^{\circ}\text{C}$ до $+40^{\circ}\text{C}$ и относительной влажности воздуха не более 80%.

Технические характеристики котлов Navien Ace Coaxial

Технические параметры		10KN	13KN	16KN	20KN	24KN	30KN		
Категория		II _{ЗНЗР}							
Исполнение		C ₁₃ , C ₄₃ , C ₅₃							
Назначение		Отопление (ОВ) и нагрев воды для хозяйственных нужд (ГВС)							
Топливо		Природный газ / Сжиженный газ							
КПД		%	91.2	91.7	91.2	91.7	90.5	90.9	
Тепловая мощность	ОВ	кВт	5 - 10	7 - 13	9-16	9-20	9-24	12-30	
	ГВС		13	16	24			30	
Отапливаемая площадь		м ²	до 100	до 130	до 160	до 200	до 240	до 300	
Температура нагрева ОВ		°С	40-80						
Рабочее давление ОВ	Мин.	бар	0.6						
	Макс.		3.0						
Температура нагрева воды в системе ГВС		°С	30-60						
Рабочее давление ГВС	Мин.	бар	0.3						
	Макс.		8.0						
Производительность ГВС	ΔТ 25°С	л/мин	7.5	9.2	13,8			17,2	
	ΔТ 40°С		4.7	5.7	8,6			10,8	
Расход газа (Мин./Макс.)	Природный газ	м ³ /час	0.75/1.08	0.75/1.40	0.95/1.72	0.95/2.15	0.95/2.58	1.27/3.23	
	Сжиженный газ	кг/час	0.63/0.90	0.63/1.16	0.79/1.43	0.79/1.79	0.79/2.15	1.06/2.69	
Давление газа на входе	Природный газ	мбар	10 - 25						
	Сжиженный газ		28 - 37						
Электрические параметры	Напряжение и частота	В/Гц	220/50						
	Потребляемая мощность	Вт	150						
Диаметр труб системы дымоудаления		мм	60/100 (80/80)						
Присоединительные размеры	ОВ	дюйм	G 3/4"						
	ГВС		G 1/2"						
	Газ		G 1/2"					G 3/4"	
Габаритные размеры (ВысотаxШиринаxГлубина)		мм	695 x 440 x 265						
Вес (без воды)		кг	28						29

NAVIEH

Компания "KD Navien" имеет следующие сертификаты:



NAVIEH RUS LLC

117997 г. Москва, ул. Профсоюзная, д.65, корп.1, этаж 10
Тел. : 8 (495) 258 60 55 / Факс : 8 (495) 280 01 99
Веб-сайт : www.navien.ru / e-mail : info@navien.ru

ЕДИНАЯ СПРАВОЧНАЯ СЛУЖБА

ЕХНИЧЕСКОЙ ПОДДЕРЖКИ
ТЕЛ. : 8 (800) 505 10 05
(звонок по России бесплатный)