



Wilo-TWI 5

Wilo-TWI 5-SE

- | | | | |
|-----------|---|------------|--------------------------------------|
| D | Einbau- und Betriebsanleitung | P | Manual de instalação e funcionamento |
| GB | Installation and operating instructions | S | Monterings- och skötselinstruktioner |
| F | Notice de montage et de mise en service | DK | Monterings- og driftsvejledning |
| NL | Inbouw- en bedieningsvoorschriften | CZ | Návod k montáži a obsluze |
| E | Instrucciones de instalación y funcionamiento | RUS | Инструкция по монтажу и эксплуатации |
| I | Istruzioni di montaggio, uso e manutenzione | | |

Fig. 1

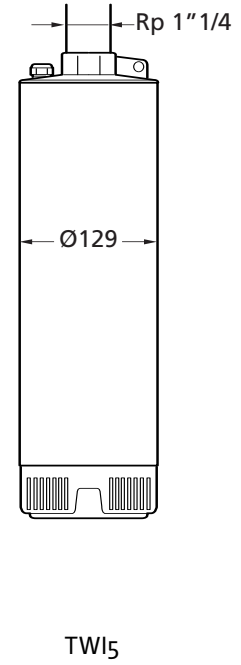
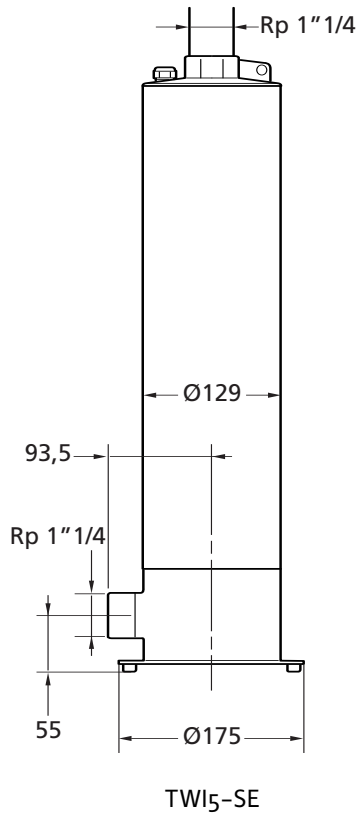


Fig. 2

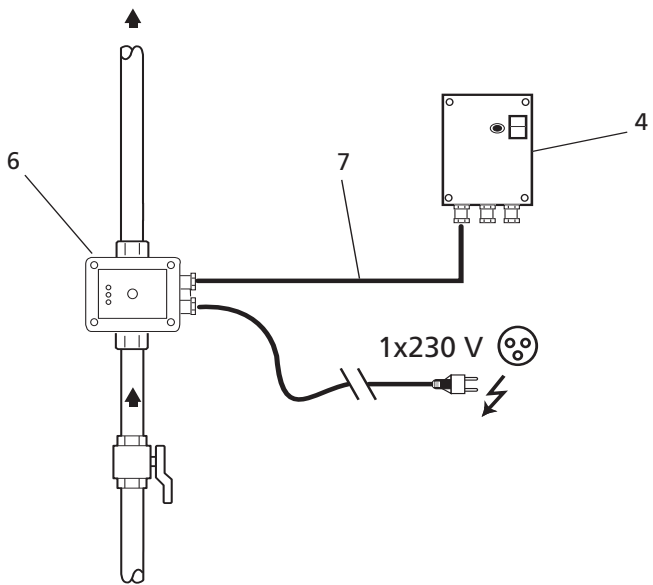


Fig. 3

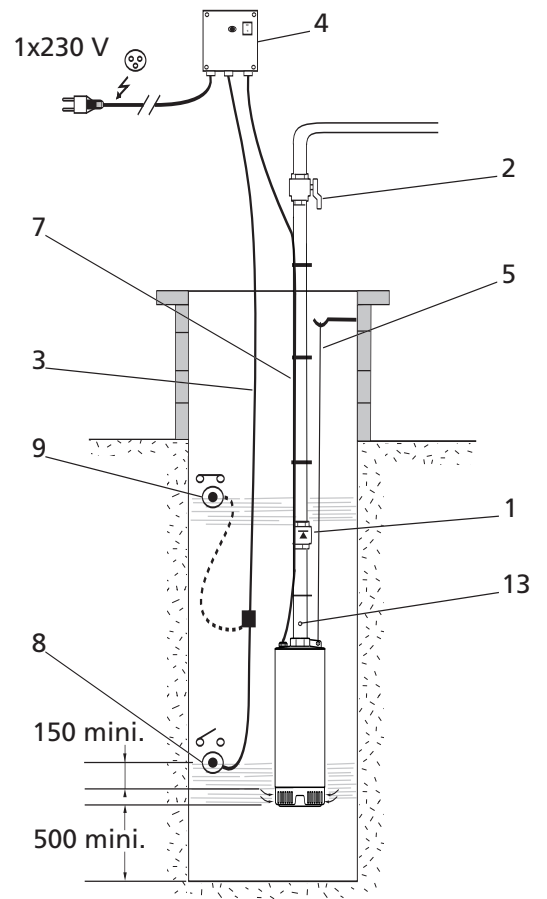


Fig. 4

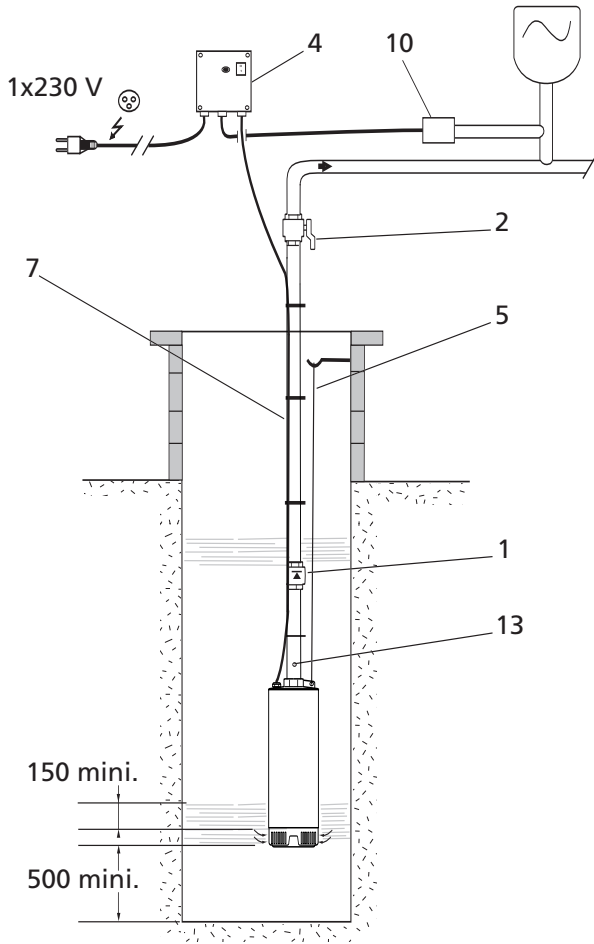


Fig. 5

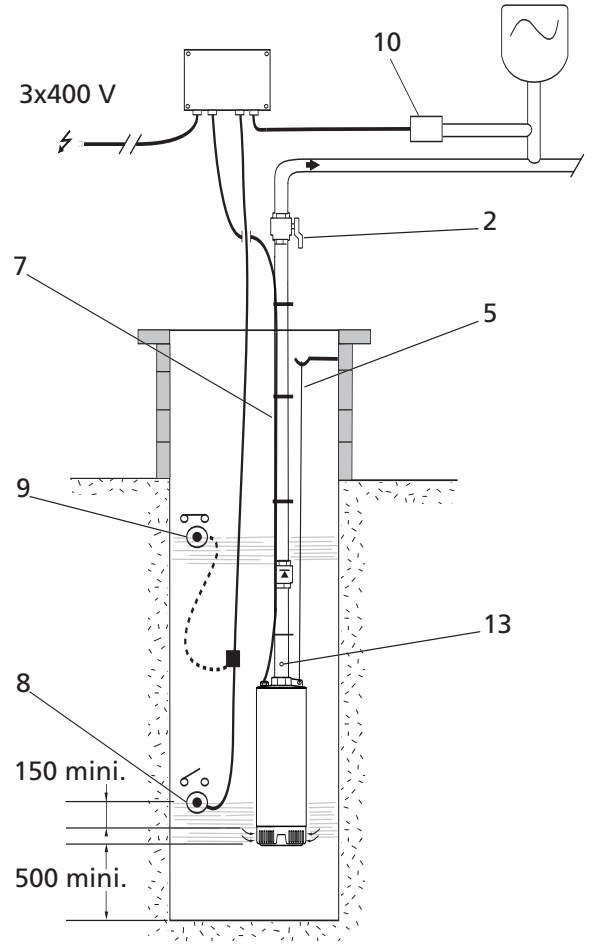


Fig. 6

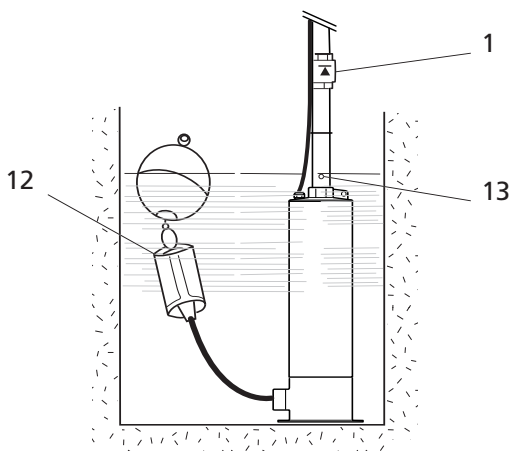


Fig. 7

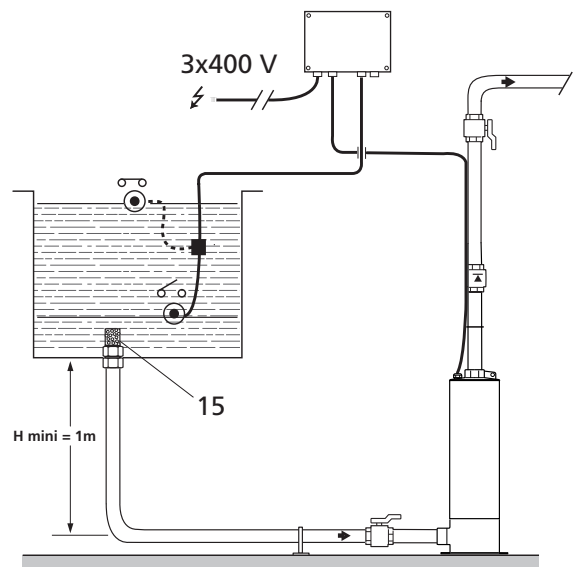


Fig. 8

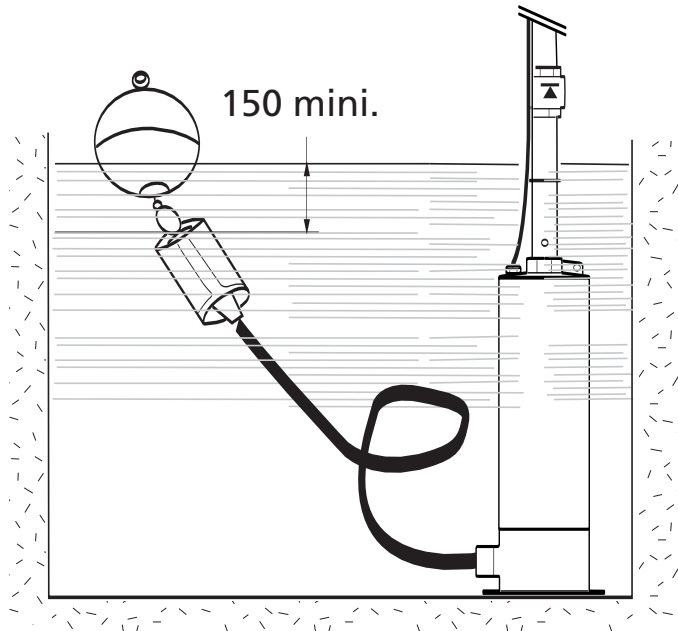
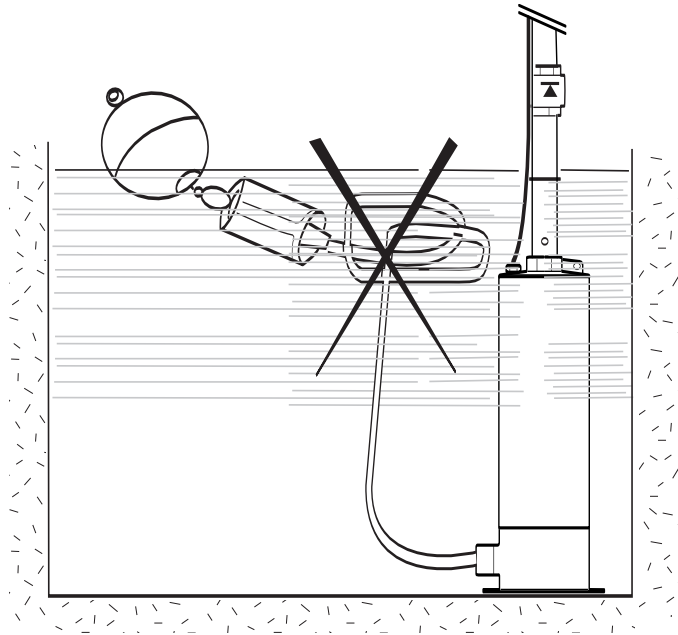


Fig. 9a

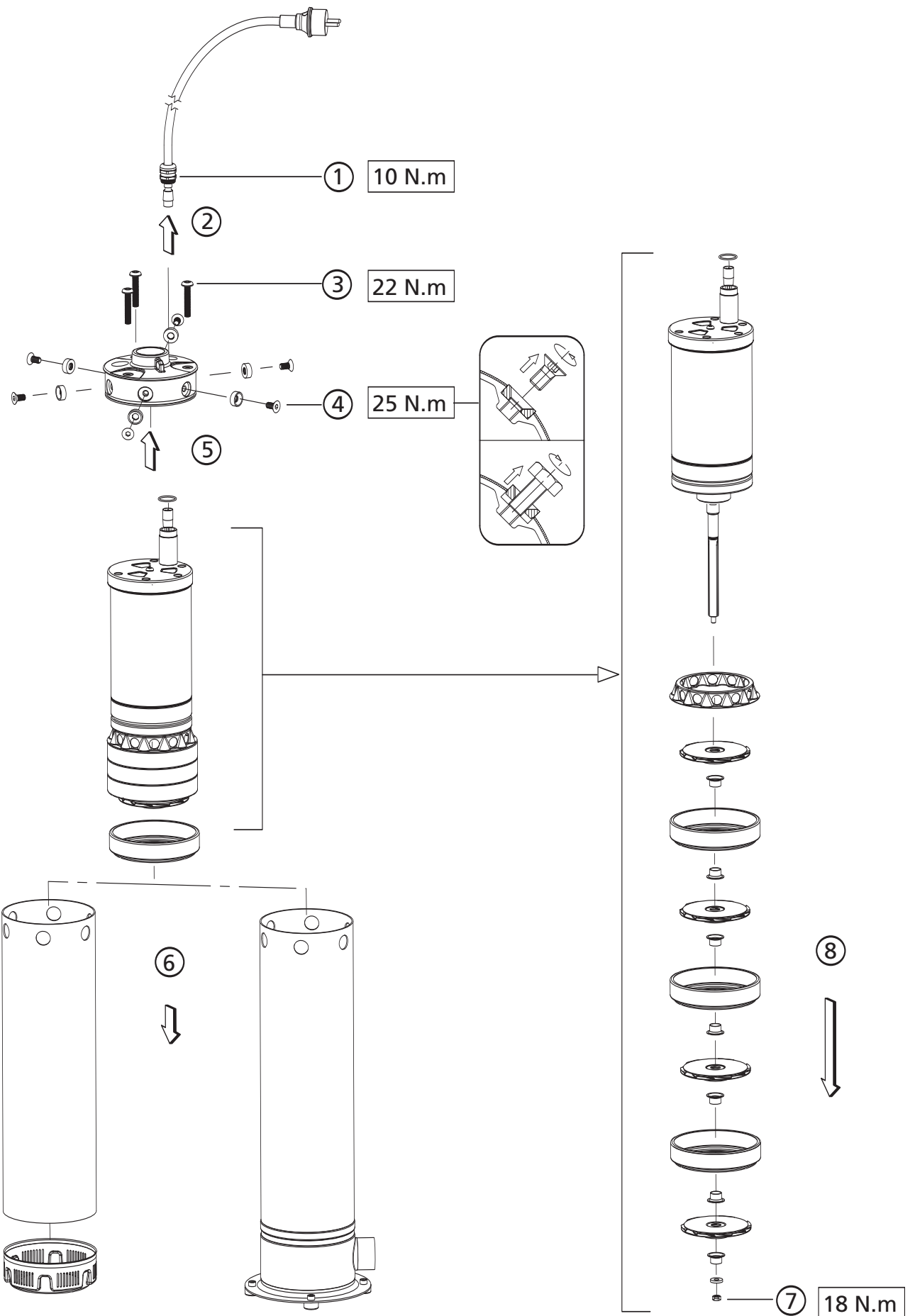
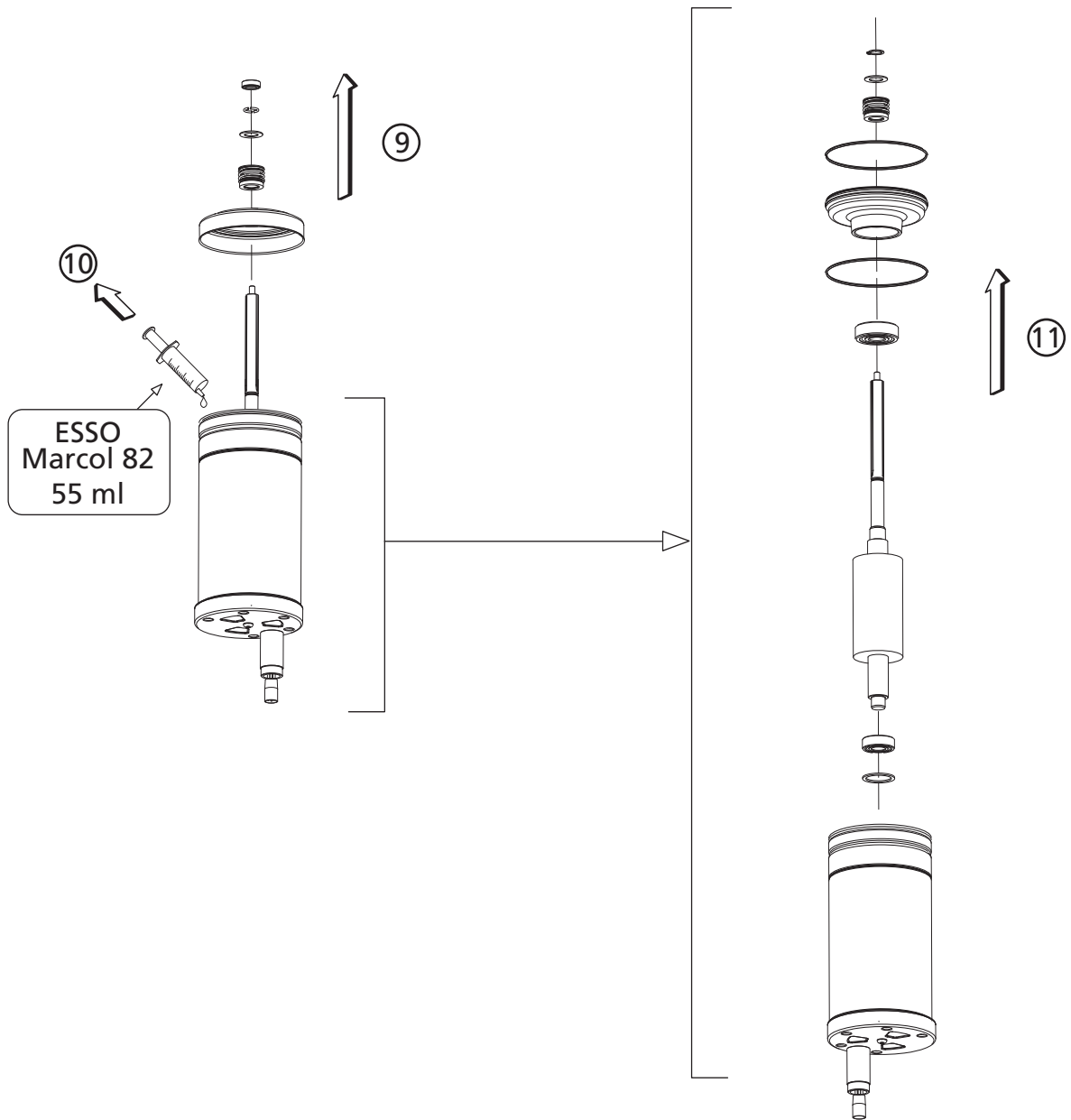


Fig. 9b



D	Einbau- und Betriebsanleitung	9
GB	Installation and operating instructions	15
F	Notice de montage et de mise en service	21
NL	Inbouw- en bedieningsvoorschriften	27
E	Instrucciones de instalación y funcionamiento	33
I	Istruzioni di montaggio, uso e manutenzione	39
P	Manual de instalação e funcionamento	45
S	Monterings- och skötselinstruktioner	51
DK	Monterings- og driftsvejledning	57
CZ	Návod k montáži a obsluze	63
RUS	Инструкция по монтажу и эксплуатации	69

1. Общие положения

1.1 Информация об этом документе

Инструкция по монтажу и эксплуатации – это неотъемлемая часть прибора. Поэтому ее всегда следует держать рядом с прибором. Точное соблюдение данной инструкции является условием использования устройства по назначению и корректного управления его работой.

Инструкция по монтажу и эксплуатации соответствует исполнению прибора и нормам техники безопасности, лежащим в его основе.

2. Техника безопасности

Данная инструкция содержит основные рекомендации, которые необходимо соблюдать при монтаже и эксплуатации. Поэтому специалист, выполняющий монтаж, и пользователь должны прочитать данную инструкцию перед монтажом и вводом в эксплуатацию.

Необходимо соблюдать не только общие требования техники безопасности, приведенные в данном разделе, но и специальные требования техники безопасности, отмеченные в следующих разделах символами опасности.

2.1 Обозначения рекомендаций в инструкции по эксплуатации

Символы



Символ общей опасности



Опасность поражения электрическим током



УКАЗАНИЕ:

Обозначения

ОПАСНО! Ситуация, представляющая непосредственную опасность.

Несоблюдение приводит к смерти или тяжким телесным повреждениям.

ОСТОРОЖНО! Пользователь может получить (тяжелые) травмы. Символ «Осторожно» означает, что при несоблюдении указания возможны (тяжелые) травмы.

ВНИМАНИЕ! Существует опасность повреждения насоса или установки. Символ «Внимание» означает возможность повреждения изделия при несоблюдении указания.

УКАЗАНИЕ! Полезное указание по работе с изделием. Это обозначение также указывает на возможные затруднения.

2.2 Квалификация персонала

Персонал, выполняющий монтаж, должен иметь соответствующую квалификацию для осуществления работ.

2.3 Опасности при несоблюдении рекомендаций по технике безопасности

Несоблюдение рекомендаций по технике безопасности может привести к травмам персонала и повреждению насоса или установки. Несоблюдение рекомендаций по технике безопасности может привести к потере права на возмещение ущерба. В частности, несоблюдение рекомендаций может повлечь за собой следующие опасности.

- Отказ важных функций насоса или установки
- Угроза для персонала вследствие электрического, механического или бактериологического воздействия

2.4 Рекомендации по технике безопасности для пользователя

Необходимо соблюдать действующие предписания для предотвращения несчастных случаев.

Необходимо исключить опасность поражения электрическим током. Необходимо соблюдать местные или общие предписания (например, предписания IEC, VDE и т.п.), а также предписания местных предприятий энергоснабжения.

2.5 Рекомендации по технике безопасности при проведении инспекций и монтажных работ

Пользователь должен обеспечить проведение всех работ по инспекции и монтажу квалифицированными специалистами, имеющими допуск и, посредством подробного обучения, ознакомленными с данной инструкцией по эксплуатации. Работы с насосом или установкой могут выполняться только при выключенном состоянии насоса и установки.

2.6 Самовольное изменение конструкции и изготовление запасных частей

Изменения конструкции насоса и установки допускаются только после согласования с производителем. Оригинальные запасные части и разрешенные к использованию производителем принадлежностей обеспечивают безопасность работы. Применение других деталей освобождает поставщика насоса или установки от ответственности за последствия.

2.7 Недопустимые способы эксплуатации

Безопасность эксплуатации поставленного насоса или установки гарантируется только при условии использования по назначению согласно разделу 4 инструкции по эксплуатации. Приведенные в каталоге или техническом паспорте допустимые диапазоны параметров не должны быть нарушены ни при каких обстоятельствах.

3. Транспортировка и временное хранение

При поставке необходимо проверить отсутствие повреждений оборудования при транспортировке. При обнаружении повреждений при транспортировке следует в течение соответствующих сроков принять необходимые меры в отношении транспортной компании.



ВНИМАНИЕ! При временном хранении необходимо защитить насос от воздействия влаги, механических воздействий и прочих внешних факторов (влажность, мороз и т.п.).

При обращении с насосом следует соблюдать осторожность, во избежание любых повреждений насоса.

4. Назначение



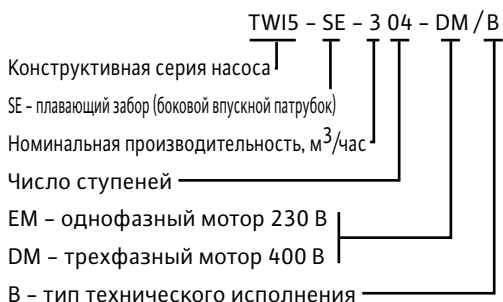
ВНИМАНИЕ! Опасность повреждения насоса! Погружные насосы серии TWI 5 предназначены исключительно для перекачивания воды.

Погружные насосы серии TWI 5 могут применяться в следующих целях:

- в скважинах небольшой глубины, емкостях, цистернах;
- для перекачивания и подачи технической воды:
 - в зданиях (водоснабжение);
 - в сельском хозяйстве (дождевальные установки, орошение, ...);
- пригодны для перекачивания следующих жидкостей: незагрязненная вода, техническая вода, холодная вода, дождевая вода. Насос не предназначен для непрерывного использования, например, для эксплуатации в фонтанах (непрерывная эксплуатация в течение более чем 2 часов приводит к сокращению срока службы насоса). Не допускается использование насоса для опорожнения плавательных бассейнов.

5. Данные изделия

5.1 Обозначение типа



5.2 Технические характеристики

- Макс. рабочее давление: см. паспортную табличку
- Макс. температура среды: 40 °C
- Потребляемая мощность P1: см. паспортную табличку
- Номинальный ток: см. паспортную табличку
- Число оборотов: см. паспортную табличку
- Вид защиты мотора: IP68
- Вид защиты прибора управления (однофазный ток): IP54
- Класс изоляции: F
- Частота: 50 Гц
- Напряжение однофазный ток: 230 В (± 10 %)
трехфазный ток: 400 В (± 10 %)
- Длина кабеля: 20 м
- Макс. частота включений в час: 40
- Макс. глубина погружения: 20 м
- Макс. размер твердых частиц: 2 мм
- Макс. содержание песка: 50 г/м³

Размеры и подключения: (см. рис. 1)

5.3 Объем поставки

- Насос с однофазным мотором с соединительным кабелем (H07RN-F) и прибором управления с сетевым кабелем длиной 2 м со штепселем или насос с трехфазным мотором с соединительным кабелем (H07RN-F) и кабелем (3 фазы + земля).
- Несущий трос 20 м.
- Инструкция по монтажу и эксплуатации.
- Рекомендации по технике безопасности.

5.4 Принадлежности

Принадлежности заказываются отдельно.

- Запорная задвижка
- Обратный клапан
- Прибор управления и защита мотора
- Защитный автомат
- Поплавковый выключатель
- Акустическая сигнализация переполнения
- Датчик жидкости
- Реле давления
- Впускной фильтр с поплавком:
 - фильтр грубой очистки
 - фильтр тонкой очистки.

Дальнейшую информацию по обозначениям деталей и номерам для заказа см. в каталоге и техническом паспорте.

5.5 Описание насоса (рис. 2, 3, 4, 5, 6 и 7)

1. Обратный клапан
2. Запорная задвижка
3. Поплавковый выключатель
4. Клеммная коробка однофазного тока
5. Несущий трос
6. Датчик жидкости
7. Подводящая линия электропитания
8. Поплавок в нижнем положении
9. Поплавок в верхнем положении
10. Реле давления
11. Клеммная коробка трехфазного тока

12. Впускной фильтр с поплавком
13. Отверстие для удаления воздуха (выполняется самостоятельно)
14. Всасывающий фильтр

5.6 Конструкция насоса и мотора

Погружной насос имеет конструкцию многоступенчатого лопастного насоса.

Все детали насоса, контактирующие с перекачиваемой средой, изготовлены из нержавеющей стали.

Электромотор отделен от гидравлической части насоса двумя скользящими торцевыми уплотнениями и заполненной маслом промежуточной камерой, обеспечивающей герметичность мотора.

В объем поставки насоса входит несущий трос. На нижней стороне насоса находится всасывающий фильтр.

Модели серии SE оборудованы боковым впускным патрубком для подключения плавающего или жестко закрепленного впускного фильтра, а также фланцевым коленом с лапами с 4 амортизаторами для монтажа на дне.

Насос с **мотором однофазного тока (EM)** поставляется готовым к подключению с прибором управления, в комплект которого входит:

- выключатель с сигнальной лампой;
- реле максимального тока с ручным сбросом;
- конденсатор;
- подключение для поплавкового выключателя (защита от сухого хода);
- кабель, подключенный к распределительной коробке и к насосу;
- сетевой кабель, длина 2 м, со штепселем с защитным контактом.

Мотор имеет систему защиты, автоматически отключающую мотор при перегреве и снова включающую мотор после достаточного охлаждения.

Насос с **мотором трехфазного тока (DM)** снабжен кабелем со свободным концом (3 фазы + земля).

Прибор управления может поставляться заказчиком или компанией Wilo.

Прибор управления должен иметь устройство защитного отключения мотора.

После срабатывания защиты от перегрузки сброс состояния защиты должен осуществляться нажатием выключателя питания.

6. Установка и подключение



ВНИМАНИЕ! Установка и электрическое подключение должны выполняться с соблюдением местных предписаний и только специалистами.



ОСТОРОЖНО! Опасность травм! Необходимо соблюдать существующие предписания для предотвращения несчастных случаев.



ОСТОРОЖНО! Опасность поражения электрическим током! Необходимо исключить опасность поражения электрическим током. Необходимо соблюдать действующие национальные предписания по работе с электрооборудованием, а также общие национальные нормы и предписания.

6.1 Установка



ВНИМАНИЕ! Опасность повреждения насоса! Не допускается транспортировка, спуск и подвешивание насоса на электрическом кабеле.

- Место установки насоса не должно подвергаться воздействию заморозков.
- Закрепить несущий трос в проушине для крепления в верхней части насоса.
- Подключить напорную линию.
- Закрепить подводящую линию электропитания подходящими крепежными элементами без напряжения на напорной линии.
- Опустить насос на несущем тросе в воду и отрегулировать его положение так, чтобы он полностью находился под водой. Макс. глубина погружения: 20 м при свободной подвеске.
- Насос может эксплуатироваться в горизонтальном положении.
- Необходимо убедиться в том, что скважина имеет одинаковый диаметр по всей длине и не имеет препятствий для погружения насоса.
- Расположить насос по центру скважины.
- Необходимо следить за тем, чтобы насос, кабель электропитания и несущий трос во время эксплуатации насоса не соприкасались со стенками скважины или другими препятствиями.
- В окончательном рабочем положении насоса должно быть обеспечено минимальное расстояние до дна скважины, равное 0,50 м.
- Следует убедиться в наличии постоянного минимального уровня воды над всасывающим фильтром насоса, составляющего 0,15 м (при работающем насосе).
- При установке на открытом воздухе: обеспечить защиту напорной линии, электрического прибора управления, задвижки и электрического управления от замерзания.
- При использовании плавающего забора (впускной фильтр с шланговым присоединением) необходимо следить за тем, чтобы длина шланга соответствовала форме цистерны. Для предотвращения попадания воздуха в насос фильтр грубой очистки должен быть расположен ниже поверхности воды (см. рис. 8).
- Для насосов в исполнении «SE» возможна установка без погружения, поскольку мотор охлаждается перекачиваемой средой (см. рис. 7).

- Поставляемый в комплекте с насосами с моторами однофазного тока прибор управления обеспечивает защиту от сухого хода путем подключения поплавкового выключателя (см. пункт 6.3), а также включение и отключение при помощи реле давления (см. рис. 4).
- Поставляемые в качестве принадлежностей к насосам с моторами трехфазного тока распределительные устройства позволяют обеспечить защиту от сухого хода путем подключения поплавкового выключателя, а также включение и отключение при помощи реле давления (см. рис. 5).

6.2 Гидравлические соединения



ВНИМАНИЕ! Опасность повреждения насоса!

Для насосов модели «SE» перед запуском насоса необходимо заполнить шланг водой (см. рис. 8).

При использовании стальных труб с резьбовыми соединениями или полужестких труб из высокоплотного полиэтилена диаметр трубопроводов не должен быть меньше диаметра соединительного патрубка насоса.

При использовании полужестких труб необходимо обеспечить подвеску насоса при помощи несущего троса, закрепленного на корпусе насоса.

На выходе насоса перед запорной задвижкой обязательно следует установить обратный клапан.

6.3 Электрические соединения



ОСТОРОЖНО! Опасность поражения электрическим током!

Электрические соединения должны выполняться специалистом-электриком, имеющим допуск, в соответствии с действующими местными нормами.

- Проверить вид тока и напряжение электрического подключения.
- Параметры должны соответствовать данным на паспортной табличке насоса.
- Предохранители: 16 А, для защиты кабеля электропитания.
- Необходимо следить за правильным подключением заземления.
- Насос с мотором трехфазного тока поставляется с кабелем длиной 20 м, который необходимо подключить к защитному устройству или прибору управления (электрические соединения в соответствии со схемой в инструкции по монтажу и эксплуатации прибора управления).
- Для насосов с мотором трехфазного тока обязательно следует обеспечить электрическую защиту.
- Насос с мотором однофазного тока снабжен сетевым кабелем и поставляется с коробкой конденсаторов и тепловой защитой. Эту

коробку необходимо подключить предусмотренным для этого кабелем к сети электропитания.

- Подключить поплавковый выключатель или реле давления. Для этого перед открытием корпуса следует отключить насос от сети. Снять перемычку и подключить вместо нее электрическую линию устройства включения и отключения, а также, при наличии, провод заземления. Указания в отношении электрических соединений см. на схеме подключения внутри клеммной коробки.
- Регулировка высоты: следует убедиться в том, что при отключенном насосе постоянный уровень воды над всасывающим фильтром составляет по крайней мере 150 мм (см. рис. 3).

7. Ввод в эксплуатацию

7.1 Проверка направления вращения



УКАЗАНИЕ! При закрытой задвижке давление, измеренное у выходного отверстия, соответствует напору насоса при нулевой производительности, за вычетом разности высот между точкой забора и поверхностью воды.

Однофазный ток 230 В: Опасность, связанная с возможностью вращения в обратном направлении, отсутствует.

Трехфазный ток 400 В: Для определения правильности направления вращения насоса следует проверить только давление нагнетания. При правильном направлении вращения создается повышенное давление нагнетания.

Можно измерить давление нагнетания при закрытой задвижке и сравнить измеренное давление с номинальным значением. При неправильном направлении вращения следует поменять местами две любые фазы в приборе управления или в защитном автомате.

7.2 Эксплуатация



ВНИМАНИЕ! Опасность повреждения насоса!

Не допускается эксплуатация насоса всухую или при закрытом запорном вентиле. Компания Wilo не несет ответственности и отказывается от выполнения гарантийных обязательств в случае повреждений, возникших вследствие работы насоса всухую.

- Следует повторно проверить все электрические соединения, электрические защитные устройства и номиналы предохранителей.
- Следует измерить значения тока на каждом подключении фазы и сравнить измеренные значения с номинальными значениями, приведенными на паспортной табличке.

**ВНИМАНИЕ! Опасность повреждения насоса!**

Не допускается превышение номинальных значений тока мотора.

- После погружения насоса в воду следует несколько раз включить и выключить насос, чтобы удалить из насоса воздух.
- В определенных случаях для более эффективного удаления воздуха может быть необходимо просверлить отверстие диаметром 3 мм в напорном трубопроводе (см. рис. 3).
- Измерить напряжение электропитания при работающем моторе.



УКАЗАНИЕ. Допустимые отклонения напряжения см. в пункте 5.2.

8. Техническое обслуживание

ВНИМАНИЕ! Перед проведением технического обслуживания отключить электропитание насоса (насосов).

- Не допускается проведение работ при работающем насосе.
- Если всасывающий фильтр сильно засорен и производительность сильно снижена, следует поднять насос, снять всасывающий фильтр и очистить его щеткой под струей воды.
- Ремонт насосов и изменения в электрических соединениях могут быть выполнены только квалифицированным специалистом или техническим специалистом службы сервиса.
- При заказе запасных частей следует указать все данные, приведенные на паспортной табличке насоса.

9. Неисправности, их причины и устранение

Неисправности	Причины	Устранение
Насос запускается и снова останавливается	Несоответствующее напряжение питания или падение напряжения	Проверить напряжение при запуске: недостаточное сечение кабеля может приводить к падению напряжения, препятствующему нормальной работе мотора.
	Обрыв кабеля электропитания мотора	Измерить сопротивление между фазами. При необходимости, поднять насос и проверить кабель.
	Сработала защита мотора	Проверить установленные значения тока на устройстве тепловой защиты и сравнить их с данными паспортной таблички. Важно: при повторном срабатывании не следует пытаться повторно включить насос; необходимо установить причину неисправности. Принудительное повторное включение может очень быстро привести к повреждению мотора вследствие перегрева.
Нет подачи или недостаточная подача	Слишком низкое напряжение	Проверить напряжение питания на приборе управления.
	Засорен впускной фильтр	Поднять насос и очистить
	Закрыта задвижка	Открыть задвижку.
	Неправильное направление вращения мотора (мотор трехфазного тока)	Поменять местами две любые фазы на приборе управления.
	Обратный клапан заблокирован в закрытом положении	Разобрать и очистить обратный клапан.
Слишком частое включение насоса	Отсутствие воды или недостаточный уровень воды в скважине	Проверить уровень воды в скважине: при работе насоса уровень воды должен быть по крайней мере на 0,15 м выше всасывающего фильтра насоса.
	Слишком низкая разность давления включения и выключения на манометре перепада давления	Увеличить разность давления между точками включения и выключения.
	Неправильное положение поплавка	Установить нужное положение поплавка в соответствии с требуемым временем включения насоса.
	Недостаточный объем мембранного напорного бака или слишком низкое предварительное давление	Проверить и снова отрегулировать давление включения. Проверить начальное давление напорного бака. Начальное давление должно быть на 0,3 бар ниже давления включения насоса. Увеличить объем напорного бака путем установки дополнительного бака или заменить бак.
	Негерметичность обратного клапана	Очистить и заменить обратный клапан.



ВНИМАНИЕ! Попадание песка и засорение насоса – частая причина неисправности. Насос без опоры должен быть подвешен на достаточной высоте над дном скважины, чтобы предотвратить засорение насоса песком.

При повторном срабатывании защиты от перегрузки необходимо обратиться к специалисту или технику сервисной службы компании Wilo для проведения технического обслуживания насоса.

Если устранить неисправность не удастся, обратитесь к специалисту, выполнявшему установку, или в сервисную службу компании Wilo.

10. Сборка и разборка



ВНИМАНИЕ! Необходимо следить за тем, чтобы никакие детали не были перепутаны. ОТКЛЮЧИТЬ насос от электропитания. (См. рис. 9a и 9b.)

11. Запасные части

Для заказа запасных частей следует обратиться в местную специализированную мастерскую или в сервисную службу компании Wilo.
Во избежание дополнительных уточнений и неправильного заказа при каждом заказе следует указывать все данные паспортной таблички.

Возможны технические изменения!

D **EG - Konformitätserklärung**
GB ***EC – Declaration of conformity***
F ***Déclaration de conformité CEE***

Hiermit erklären wir, dass die Bauarten der Baureihe : **TWI 5"**
Herewith, we declare that this product:
Par le présent, nous déclarons que cet agrégat :

in der gelieferten Ausführung folgenden einschlägigen Bestimmungen entspricht:
in its delivered state comply with the following relevant provisions:
est conforme aux dispositions suivants dont il relève:

EG-Maschinenrichtlinie **98/37/EG**
EC-Machinery directive
Directives CEE relatives aux machines

Elektromagnetische Verträglichkeit - Richtlinie **89/336/EWG**
Electromagnetic compatibility - directive i.d.F/ as amended/ avec les amendements suivants:
Compatibilité électromagnétique- directive 91/263/EWG
92/31/EWG
93/68/EWG

Niederspannungsrichtlinie **73/23/EWG**
Low voltage directive i.d.F/ as amended/ avec les amendements suivants :
Direction basse-tension 93/68/EWG

Angewendete harmonisierte Normen, insbesondere: **EN 809**
Applied harmonized standards, in particular: **EN 60034-1**
Normes harmonisées, notamment: **EN 60204-1**
EN 61000-3-2
EN 61000-3-3

Dortmund, 11.09.2006


Erwin Prieß
Quality Manager



WILO AG
Nortkirchenstraße 100

44263 Dortmund

<p>NL EG-verklaring van overeenstemming Hiermede verklaren wij dat dit aggregaat in de geleverde uitvoering voldoet aan de volgende bepalingen: EG-richtlijnen betreffende machines 98/37/EG Elektromagnetische compatibiliteit 89/336/EEG als vervolg op 91/263/EEG, 92/31/EEG, 93/68/EEG EG-laagspanningsrichtlijn 73/23/EEG als vervolg op 93/68/EEG</p> <p>Gebruikte geharmoniseerde normen, in het bijzonder: 1)</p>	<p>I Dichiarazione di conformità CE Con la presente si dichiara che i presenti prodotti sono conformi alle seguenti disposizioni e direttive rilevanti: Direttiva macchine 98/37/CE Compatibilità elettromagnetica 89/336/CEE e seguenti modifiche 91/263/CEE, 92/31/CEE, 93/68/CEE Direttiva bassa tensione 73/23/CEE e seguenti modifiche 93/68/CEE</p> <p>Norme armonizzate applicate, in particolare: 1)</p>	<p>E Declaración de conformidad CE Por la presente declaramos la conformidad del producto en su estado de suministro con las disposiciones pertinentes siguientes: Directiva sobre máquinas 98/37/CE Directiva sobre compatibilidad electromagnética 89/336/CEE modificada por 91/263/CEE, 92/31/CEE, 93/68/CEE Directiva sobre equipos de baja tensión 73/23/CEE modificada por 93/68/CEE</p> <p>Normas armonizadas adoptadas, especialmente: 1)</p>
<p>P Declaração de Conformidade CE Pela presente, declaramos que esta unidade no seu estado original, está conforme os seguintes requisitos: Directivas CEE relativas a máquinas 98/37/CE Compatibilidade electromagnética 89/336/CEE com os aditamentos seguintes 91/263/CEE, 92/31/CEE, 93/68/CEE Directiva de baixa voltagem 73/23/CEE com os aditamentos seguintes 93/68/CEE</p> <p>Normas harmonizadas aplicadas, especialmente: 1)</p>	<p>S CE- försäkrän Härmed förklarar vi att denna maskin i levererat utförande motsvarar följande tillämpliga bestämmelser: EG-Maskindirektiv 98/37/EG EG-Elektromagnetisk kompatibilitet – riktlinje 89/336/EWG med följande ändringar 91/263/EWG, 92/31/EWG, 93/68/EWG EG-Lågspänningsdirektiv 73/23/EWG med följande ändringar 93/68/EWG</p> <p>Tillämpade harmoniserade normer, i synnerhet: 1)</p>	<p>N EU-Overensstemmelseserklæring Vi erklærer hermed at denne enheten i utførelse som levert er i overensstemmelse med følgende relevante bestemmelser: EG-Maskindirektiv 98/37/EG EG-EMV-Elektromagnetisk kompatibilitet 89/336/EWG med senere tilføyelser: 91/263/EWG, 92/31/EWG, 93/68/EWG EG-Lavspenningsdirektiv 73/23/EWG med senere tilføyelser: 93/68/EWG</p> <p>Anvendte harmoniserte standarder, særlig: 1)</p>
<p>FIN CE-standardinmukaisuuslause Ilmoitamme täten, että tämä laite vastaa seuraavia asiaankuuluvia määräyksiä: EU-konedirektiivit: 98/37/EG Sähkömagneettinen soveltuvuus 89/336/EWG seuraavin täsmennyksin 91/263/EWG 92/31/EWG, 93/68/EWG Matalajännite direktiivit: 73/23/EWG seuraavin täsmennyksin 93/68/EWG</p> <p>Käytetyt yhteensovitettut standardit, erityisesti: 1)</p>	<p>DK EF-overensstemmelseserklæring Vi erklærer hermed, at denne enhed ved levering overholder følgende relevante bestemmelser: EU-maskindirektiver 98/37/EG Elektromagnetisk kompatibilitet: 89/336/EWG, følgende 91/263/EWG, 92/31/EWG, 93/68/EWG Lavvolts-direktiv 73/23/EWG følgende 93/68/EWG</p> <p>Anvendte harmoniserede standarder, særligt: 1)</p>	<p>H EK. Azonossági nyilatkozat Ezennel kijelentjük, hogy az berendezés az alábbiaknak megfelel: EK Irányelvek gépekhez: 98/37/EG Elektromágneses zavarás/tűrés: 89/336/EWG és az azt kiváltó 91/263/EWG, 92/31/EWG, 93/68/EWG Kisfeszültségű berendezések irány-Elve: 73/23/EWG és az azt kiváltó 93/68/EWG</p> <p>Felhasznált harmonizált szabványok, különösen: 1)</p>
<p>CZ Prohlášení o shodě EU Prohlašujeme tímto, že tento agregát v dodaném provedení odpovídá následujícím příslušným ustanovením: Směrnice EU – strojní zařízení 98/37/EG Směrnice EU – EMV 89/336/EWG ve sledu 91/263/EWG, 92/31/EWG, 93/68/EWG Směrnice EU – nízké napětí 73/23/EWG ve sledu 93/68/EWG</p> <p>Použité harmonizační normy, zejména: 1)</p>	<p>PL Deklaracja Zgodności CE Niniejszym deklarujemy z pełną odpowiedzialnością, że dostarczony wyrób jest zgodny z następującymi dokumentami: EC – dyrektywa dla przemysłu maszynowego 98/37/EG Odpowiedniość elektromagnetyczna 89/336/EWG ze zmianą 91/263/EWG, 92/31/EWG, 93/68/EWG Normie niskich napięć 73/23/EWG ze zmianą 93/68/EWG</p> <p>Wyroby są zgodne ze szczegółowymi normami zharmonizowanymi: 1)</p>	<p>RUS Декларация о соответствии Европейским нормам Настоящим документом заявляем, что данный агрегат в его объеме поставки соответствует следующим нормативным документам: Директивы ЕС в отношении машин 98/37/EG Электромагнитная устойчивость 89/336/EWG с поправками 91/263/EWG, 92/31/EWG, 93/68/EWG Директивы по низковольтному напряжению 73/23/EWG с поправками 93/68/EWG</p> <p>Используемые согласованные стандарты и нормы, в частности: 1)</p>
<p>GR Δήλωση προσαρ ογής της Ε.Ε. Δηλώνου ε ότι το προϊόν αυτό σ' αυτή την κατάσταση παράδοσης ικανοποιεί τις ακόλουθες διατάξεις: Οδηγίες EG για ηχανή στα 98/37/EG Ηλεκτρο αγνητική συ βατότητα EG-89/336/EWG όπως τροποποιήθηκε 91/263/EWG 92/31/EWG, 93/68/EWG Οδηγία χα ηλής τάσης EG-73/23/EWG όπως τροποποιήθηκε 93/68/EWG</p> <p>Εναρ ονισ ένα χρ ησι οποιού ένα πρότυπα, ιδιαίτερα: 1)</p>	<p>TR CE Uygunluk Teyid Belgesi Bu cihazın teslim edildiği eekliyle a'ğıdaki standartlara uygun olduğunu teyid ederiz: AB-Makina Standartları 98/37/EG Elektromanyetik Uyumluluk 89/336/EWG ve takip eden, 91/263/EWG, 92/31/EWG, 93/68/EWG Alçak gerilim direktifi 73/23/EWG ve takip eden, 93/68/EWG</p> <p>Kisimlen kullanılan standartlar: 1)</p>	<p>1) EN 809, EN 60034-1</p>


Erwin Prieß
Quality Manager



WILO AG
Nortkirchenstraße 100
44263 Dortmund



WILO AG
Nortkirchenstraße 100
44263 Dortmund
Germany
T +49 231 4102-0
F +49 231 4102-7363
www.wilo.com

Wilo – International (Subsidiaries)

Austria

WILO Handelsges. m.b.H.
1230 Wien
T +43 5 07507-0
F +43 5 07507-15
office@wilo.at

Azerbaijan

WILO Caspian LLC
1014 Baku
T +994 12 4992372
F +994 12 4992879
info@wilo.az

Belarus

WILO Bel OOO
220035 Minsk
T +375 17 2503393
F +375 17 2503383
wilobel@wilo.by

Belgium

WILO NV/SA
1083 Ganshoren
T +32 2 4823333
F +32 2 4823330
info@wilo.be

Bulgaria

WILO Bulgaria EOOD
1125 Sofia
T +359 2 9701970
F +359 2 9701979
info@wilo.bg

Canada

WILO Canada Inc.
Calgary, Alberta T2A5L4
T/F +1 403 2769456
bill.lowe@wilo-na.com

China

WILO SALMSON (Beijing)
Pumps System Ltd.
101300 Beijing
T +86 10 80493900
F +86 10 80493788
wilobj@wilo.com.cn

Croatia

WILO Hrvatska d.o.o.
10090 Zagreb
T +38 51 3430914
F +38 51 3430930
wilo-hrvatska@wilo.hr

Czech Republic

WILO Praha s.r.o.
25101 Cestlice
T +420 234 098 711
F +420 234 098 710
info@wilo.cz

Denmark

WILO Danmark A/S
2690 Karlslunde
T +45 70 253312
F +45 70 253316
wilo@wilo.dk

Estonia

WILO Eesti OÜ
12618 Tallinn
T +372 6509780
F +372 6509781
info@wilo.ee

Finland

WILO Finland OY
02320 Espoo
T +358 9 26065222
F +358 9 26065220
wilo@wilo.fi

France

WILO S.A.S.
78310 Coignières
T +33 1 30050930
F +33 1 34614959
info@wilo.fr

Great Britain

WILO (U.K.) Ltd.
DE14 2WJ Burton-on-Trent
T +44 1283 523000
F +44 1283 523099
sales@wilo.co.uk

Greece

WILO Hellas AG
14569 Anixi (Attika)
T +30 10 6248300
F +30 10 6248360
wilo.info@wilo.gr

Hungary

WILO Magyarország Kft
2045 Törökbálint
(Budapest)
T +36 23 889500
F +36 23 889599
wilo@wilo.hu

Ireland

WILO Engineering Ltd.
Limerick
T +353 61 227566
F +353 61 229017
sales@wilo.ie

Italy

WILO Italia s.r.l.
20068 Peschiera
Borromeo (Milano)
T +39 02 5538351
F +39 02 5530374
wilo.italia@wilo.it

Kazakhstan

WILO Central Asia TOO
050010 Almaty
T +7 3272 785961
F +7 3272 785960
info@wilo.kz

Korea

WILO Pumps Ltd.
621-807 Gimhae
Gyeongnam
T +82 55 3405809
F +82 55 3405885
wilo@wilo.co.kr

Latvia

WILO Baltic SIA
1019 Riga
T +371 7 145229
F +371 7 145566
mail@wilo.lv

Lebanon

WILO SALMSON
Lebanon s.a.r.l.
12022030 El Metn
T +961 4 722280
F +961 4 722285
wsl@cyberia.net.lb

Lithuania

WILO Lietuva UAB
03202 Vilnius
T/F +370 2 236495
mail@wilo.lt

The Netherlands

WILO Nederland b.v.
1948 RC Beverwijk
T +31 251 220844
F +31 251 225168
info@wilo.nl

Norway

WILO Norge A/S
0901 Oslo
T +47 22 804570
F +47 22 804590
wilo@wilo.no

Poland

WILO Polska Sp. z o.o.
05-090 Janki k/Warszawy
T +48 22 7026161
F +48 22 7026100
wilo@wilo.pl

Portugal

Bombas Wilo-Salmson
Portugal
4050-040 Porto
T +351 22 2080350
F +351 22 2001469
bombas@wilo-
salmson.pt

Romania

WILO Romania s.r.l.
041833 Bucuresti
T +40 21 4600612
F +40 21 4600743
wilo@wilo.ro

Russia

WILO Rus o.o.o.
123592 Moskau
T +7 095 7810690
F +7 095 7810691
wilo@orc.ru

Serbia & Montenegro

WILO Beograd d.o.o.
11000 Belgrade
T +381 11 2850242
F +381 11 2850553
dragan.simonovic@wilo.co.yu

Slovakia

WILO Slovakia s.r.o.
82008 Bratislava 28
T +421 2 45520122
F +421 2 45246471
wilo@wilo.sk

Slovenia

WILO Adriatic d.o.o.
1000 Ljubljana
T +386 1 5838130
F +386 1 5838138
wilo.adriatic@wilo.si

Spain

WILO Ibérica S.A.
28806 Alcalá de Henares
(Madrid)
T +34 91 8797100
F +34 91 8797101
wilo.iberica@wilo.es

Sweden

EMB Pumpen AB
35246 Växjö
T +46 470 727600
F +46 470 727644
wilo@wilo.se

Switzerland

EMB Pumpen AG
4310 Rheinfelden
T +41 61 8368020
F +41 61 8368021
info@emb-pumpen.ch

Turkey

WILO Pompa Sistemleri
San. ve Tic. A.Ş.
34530 Istanbul
T +90 216 6610211
F +90 216 6610214
wilo@wilo.com.tr

Ukraine

WILO Ukraina t.o.w.
01033 Kiev
T +38 044 2011870
F +38 044 2011877
wilo@wilo.ua

USA

WILO-EMU LLC
Thomasville, Georgia
31758-7810
T +1 229 584 0098
F +1 229 584 0234
terry.rouse@wilo-emu.com

Wilo – International (Representation offices)

Bosnia and Herzegovina

71000 Sarajevo
T +387 33 714510
F +387 33 714511
zeljko.cvjetkovic@wilo.ba

Georgia

0177 Tbilisi
T/F +995 32 536459
info@wilo.ge

Macedonia

1000 Skopje
T/F +389 2122058
valerij.vojneski@wilo.com.mk

Moldova

2012 Chisinau
T/F +373 2 223501
sergiu.zagurean@wilo.md

Tajikistan

734025 Dushanbe
T +992 372 316275
info@wilo.tj

Uzbekistan

700046 Taschkent
T/F +998 71 1206774
info@wilo.uz

March 2006



WILO AG
Nortkirchenstraße 100
44263 Dortmund
Germany
T 0231 4102-0
F 0231 4102-7363
wilo@wilo.de
www.wilo.de

Wilo-Vertriebsbüros

G1 Nord

WILO AG
Vertriebsbüro Hamburg
Sinstorfer Kirchweg 74-92
21077 Hamburg
T 040 5559490
F 040 55594949

G2 Ost

WILO AG
Vertriebsbüro Berlin
Juliusstraße 52-53
12051 Berlin-Neukölln
T 030 6289370
F 030 62893770

G3 Sachsen/Thüringen

WILO AG
Vertriebsbüro Dresden
Frankenring 8
01723 Kesselsdorf
T 035204 7050
F 035204 70570

G4 Südost

WILO AG
Vertriebsbüro München
Landshuter Straße 20
85716 Unterschleißheim
T 089 4200090
F 089 42000944

G5 Südwest

WILO AG
Vertriebsbüro Stuttgart
Hertichstraße 10
71229 Leonberg
T 07152 94710
F 07152 947141

G6 Rhein-Main

WILO AG
Vertriebsbüro Frankfurt
An den drei Hasen 31
61440 Oberursel/Ts.
T 06171 70460
F 06171 704665

G7 West

WILO AG
Vertriebsbüro Düsseldorf
Westring 19
40721 Hilden
T 02103 90920
F 02103 909215

G8 Nordwest

WILO AG
Vertriebsbüro Hannover
Ahrensburger Straße 1
30659 Hannover-Lahe
T 0511 438840
F 0511 4388444

Zentrale Auftragsbearbeitung für den Fachgroßhandel

WILO AG
Auftragsbearbeitung
Nortkirchenstraße 100
44263 Dortmund
T 0231 4102-0
F 0231 4102-7555

Wilo-Kompetenz-Team

- Antworten auf alle Fragen rund um das Produkt, Lieferzeiten, Versand, Verkaufspreise
- Abwicklung Ihrer Aufträge
- Ersatzteilbestellungen – mit 24-Stunden-Lieferzeit für alle gängigen Ersatzteile
- Versand von Informationsmaterial

T 01805 R•U•F•W•I•L•O*
7•8•3•9•4•5•6
F 0231 4102-7666

**Werktags erreichbar
von 7-18 Uhr**

Wilo-Kundendienst

WILO AG
Wilo-Service-Center
Nortkirchenstraße 100
44263 Dortmund

- Kundendienststeuerung
- Wartung und Inbetriebnahme
- Werksreparaturen
- Ersatzteilberatung

T 01805 W•I•L•O•K•D*
9•4•5•6•5•3
0231 4102-7900
F 0231 4102-7126

**Werktags erreichbar von
7-17 Uhr.
Wochenende und
Feiertags 9-14 Uhr
elektronische Bereitschaft
mit Rückruf-Garantie!**

Wilo-International

Österreich

Zentrale Wien:
WILO Handelsgesellschaft mbH
Eitnergasse 13
1230 Wien
T +43 5 07507-0
F +43 5 07507-15

Vertriebsbüro Salzburg:
Gnigler Straße 56
5020 Salzburg
T +43 5 07507-0
F +43 5 07507-15

Vertriebsbüro Oberösterreich:
Trattnachtalstraße 7
4710 Grieskirchen
T +43 5 07507-0
F +43 5 07507-15

Schweiz

EMB Pumpen AG
Gerstenweg 7
4310 Rheinfelden
T +41 61 8368020
F +41 61 8368021

Standorte weiterer Tochtergesellschaften

Aserbaidschan, Belarus, Belgien, Bulgarien, China, Dänemark, Estland, Finnland, Frankreich, Griechenland, Großbritannien, Irland, Italien, Kanada, Kasachstan, Korea, Kroatien, Lettland, Libanon, Litauen, Niederlande, Norwegen, Polen, Portugal, Rumänien, Russland, Schweden, Serbien & Montenegro, Slowakei, Slowenien, Spanien, Tschechien, Türkei, Ukraine, Ungarn, USA

Die Adressen finden Sie unter
www.wilo.de oder
www.wilo.com.

Stand Januar 2006
* 12 Cent pro Minute