



Общество с ограниченной ответственностью
"Центр Инновационных Технологий – Плюс"

ОКП 421510



Утвержден
ЯБКЮ.421453.017 РЭ-ЛУ

**СИСТЕМА
АВТОМАТИЧЕСКОГО КОНТРОЛЯ ЗАГАЗОВАННОСТИ
МОДЕРНИЗИРОВАННАЯ С КЛАПАНОМ СЕТЕВАЯ**

САКЗ-МК-3С

Руководство по эксплуатации
ЯБКЮ.421453.017 РЭ

Перед началом использования устройства необходимо изучить настоящее руководство по эксплуатации.

Настоящее руководство по эксплуатации (далее РЭ) предназначено для ознакомления с техническими характеристиками, принципом действия, правилами монтажа и эксплуатации Системы Автоматического Контроля Загазованности Модернизированной с Клапаном сетевой САКЗ-МК-3С (далее Система).

Настоящее РЭ содержит основные технические характеристики Системы, состав, описание и принцип действия.

РЭ распространяется на все исполнения Системы, отличающиеся составом, количеством и модификацией блоков, входящих в комплект поставки.

Монтаж, пуско-наладка и техническое обслуживание Системы должны проводиться специально обученными работниками специализированной организации, имеющей право на проведение таких работ.

Персонал, обслуживающий Системы, должен знать:

- принцип действия Системы;
- порядок и объем технического обслуживания;
- последовательность действий после аварийных отключений.

Изготовитель оставляет за собой право без предварительного уведомления вносить изменения в конструкцию устройства, не ухудшающие его технические и метрологические характеристики.

Изображение элементов Системы в настоящем РЭ приведено схематично и может незначительно отличаться от реальных, что не может служить основанием для претензий.

Все работы по монтажу, демонтажу, техническому обслуживанию и ремонту должны проводиться только после отключения Системы от сети электропитания и полного прекращения подачи горючего газа.



**ЗАПРЕЩАЕТСЯ ИСПОЛЬЗОВАТЬ УСТРОЙСТВО
НЕ ПО НАЗНАЧЕНИЮ !**

ООО «Центр Инновационных Технологий-Плюс» (ООО «ЦИТ-Плюс») имеет исключительное право на использование зарегистрированных товарных знаков:



САКЗ®

САКЗ-МК®

Свидетельства:

№ 372092, срок действия – до 29 ноября 2017 года

№ 351640, срок действия – до 13 февраля 2017 года

№ 351639, срок действия – до 13 февраля 2017 года

Содержание

ТЕРМИНЫ И СОКРАЩЕНИЯ.....	2
1 ОПИСАНИЕ И РАБОТА.....	3
1.1 Назначение Системы	3
1.2 Характеристики и параметры Системы	3
1.3 Состав Систем	5
1.4 Устройство и работа Системы	5
1.5 Маркировка.....	13
1.6 Упаковка	13
2 ОПИСАНИЕ И РАБОТА СОСТАВНЫХ ЧАСТЕЙ	14
2.1 Сигнализаторы загазованности СЗ-1-2С и СЗ-3-2С	14
2.2 Сигнализатор загазованности оксидом углерода СЗ-2С.....	17
2.3 Клапан запорный газовый КЗЭУГ	20
2.4 Клапан запорный газовый КЗГЭМ-У.....	22
2.5 Блок сигнализации и управления котельной БСУ-КС	24
2.6 Пульт диспетчерский ПД-С	30
2.7 Ретранслятор Р - 433	32
3 ИСПОЛЬЗОВАНИЕ ПО НАЗНАЧЕНИЮ	33
3.1 Эксплуатационные ограничения	33
3.2 Меры безопасности.....	33
3.3 Указания по монтажу.....	33
3.4 Конфигурирование Системы	34
3.5 Подготовка Системы к эксплуатации	39
3.6 Использование изделия	42
4 ТЕХНИЧЕСКОЕ ОБСЛУЖИВАНИЕ И РЕМОНТ	43
4.1 Общие указания.....	43
4.2 Меры безопасности	43
4.3 Порядок технического обслуживания	43
4.4 Техническое освидетельствование	44
4.5 Сведения по утилизации	44
4.6 Возможные неисправности и способы устранения	45
5 ГАРАНТИИ ИЗГОТОВИТЕЛЯ	46
6 ТРАНСПОРТИРОВАНИЕ И ХРАНЕНИЕ	46
7 СВИДЕТЕЛЬСТВО О ПРИЕМКЕ.....	47
8 СВИДЕТЕЛЬСТВО ОБ УПАКОВЫВАНИИ	47
Приложение А. Схема размещения.....	49
Приложение Б. Схемы соединений	50
Приложение В. Присвоение устройствам сетевых адресов.....	52
Приложение Г. Монтажные размеры	54
Приложение Д. Методика настройки порогов срабатывания сигнализаторов СЗ-1-2С.....	55
Приложение Е. Методика настройки порогов срабатывания сигнализаторов СЗ-2С	57
Приложение Ж. Методика настройки порогов срабатывания сигнализаторов СЗ-3-2С.....	59
Приложение И. Методика поверки сигнализаторов типа СЗ-1-2С.....	61
Приложение К. Методики поверки сигнализаторов СЗ-2С.....	65
Приложение Л. Методика поверки сигнализаторов СЗ-3-2С.....	68
Приложение М. Форма протокола поверки сигнализатора	72

ТЕРМИНЫ И СОКРАЩЕНИЯ

DN	– номинальный диаметр
GSM	– (Groupe Spécial Mobile) – глобальный цифровой стандарт для мобильной сотовой связи
RS-485	– (англ. Recommended Standard 485) – стандарт физического уровня для асинхронного интерфейса. Регламентирует электрические параметры полудуплексной многоточечной дифференциальной линии связи типа «общая шина».
SIM-карта	– (Subscriber Identification Module – модуль идентификации абонента) – идентификационный модуль абонента, применяемый в мобильной связи
SMS	– (Short Message Service) технология приёма и передачи коротких текстовых сообщений по сетям GSM. Входит в стандарты мобильной сотовой связи
БСУ-КС	– блок сигнализации и управления котельной сетевой
ЖКИ	– жидкокристаллический индикатор
КЗЭУГ	– клапан запорный с электромагнитным управлением газовый
КЗГЭМ-У	– клапан запорный газовый с электромагнитным управлением
НКПР	– нижний концентрационный предел распространения пламени по ГОСТ Р 51330.19-99
ПД-С	– пульт диспетчерский сетевой
PN	– номинальное давление
РЭ	– руководство по эксплуатации
СЗ	– сигнализатор загазованности
Система	– Система Автоматического Контроля Загазованности САКЗ-МК-ЗС
СН₄	– метан (горючий газ)
СО	– оксид углерода (угарный газ)
СУГ	– сжиженные углеводороды (сжиженный горючий газ)
ТО	– техническое обслуживание

1 ОПИСАНИЕ И РАБОТА

1.1 Назначение Системы

Система автоматического контроля загазованности сетевая САКЗ-МК-3С предназначена для непрерывного автоматического контроля содержания опасных концентраций углеводородного газа (природного по ГОСТ 5542 или метана, далее CH_4), паров сжиженных углеводородов (далее СУГ) и (или) оксида углерода (далее СО) в атмосфере помещений потребителей газа

Система служит для:

- контроля срабатывания датчиков аварийных параметров котельной;
- контроля срабатывания датчиков аварий технологического оборудования;
- контроля срабатывания датчиков пожарной и охранной сигнализации.
- оповещения персонала световыми и звуковым сигналами при возникновении опасных концентраций CH_4 (СУГ) и СО, срабатывании датчиков, а также для управления запорным клапаном газоснабжения и внешним исполнительным устройством (например, вентиляцией).

Состояние Системы запоминается в энергонезависимой памяти блока БСУ-КС и отображается на дисплее БСУ-КС и диспетчерском пульте.

Связь между элементами Системы может осуществляться по интерфейсу RS485 или радиоканалу.

Для передачи информации по сетям GSM к Системе может быть подключен извещатель GSM.

Пример обозначения Системы при заказе:

САКЗ-МК-3С	КЗЭУГ	- 20	НД	СУГ	ТУ 4215-107-96941919-2009
1	2	3	4	5	6

1 Название Системы

2 Тип клапана с импульсным управлением: КЗЭУГ или КЗГЭМ-У¹.

3 Номинальный диаметр клапана:

КЗЭУГ – 15, 20, 25, 32, 40, 50;

КЗГЭМ-У – 25, 32, 40, 50, 65, 80, 100, 150.

4 Исполнение клапана:

НД – номинальное давление 0,1 МПа (1,0 кгс/см²);

СД – номинальное давление 0,4 МПа (4,0 кгс/см²).

5 Исполнение с сигнализаторами на сжиженный газ.

6 Обозначение технических условий.

Примечание. ¹Система способна управлять нормально закрытым клапаном с рабочим напряжением обмотки электромагнита ~220 В и максимальным потребляемым током не более 2 А.

1.2 Характеристики и параметры Системы

Основные технические характеристики и параметры САКЗ-МК-3С приведены в таблице 1.

Климатическое исполнение – УХЛ 4.2** по ГОСТ 15150-69.

Условия эксплуатации:

- температура окружающей среды – от минус 10 до плюс 50°С;
- относительная влажность воздуха (при температуре + 25 °С) – не более 80 %;
- атмосферное давление – от 86 до 106,7 кПа.

Система соответствует:

- в части общих требований – ГОСТ Р 52931-2008, ГОСТ 27540-87, ГОСТ 13320-81, ГОСТ Р 50760-95;
- требованиям электромагнитной совместимости по ГОСТ Р 51522-99;
- общим требованиям по безопасности – ГОСТ Р 52319-2005.

В части виброустойчивости к воздействию синусоидальной вибрации сигнализаторы соответствуют требованиям группы исполнения L1 по ГОСТ Р 52931-2008.

В контролируемых помещениях содержание коррозионно-активных агентов не должно превышать норм, установленных для атмосферы типа I по ГОСТ 15150-69, не допускается присутствие агрессивных ароматических веществ (кислоты, лаки, растворители, светлые нефтепродукты).

Режим работы Системы – непрерывный.

Системы поставляются в энергозависимом исполнении – при отключении электроэнергии клапан закрывается.

Таблица 1 – Основные технические характеристики и параметры САКЗ-МК-3С

Наименование параметра или характеристики	Значение
Напряжение питания переменного тока частотой (50±1) Гц, В	220 ⁺²² ₋₃₃
Потребляемая мощность базового комплекта, ВА, не более	30
Концентрация СН ₄ , (СУГ), вызывающая срабатывание Системы для поверочного компонента – метана (бутана), % НКПР ¹ : по уровню «ПОРОГ 1» по уровню «ПОРОГ 2»	10±5 20±5
Концентрация СО, вызывающая срабатывание Системы, мг/м ³ : по уровню «ПОРОГ 1» по уровню «ПОРОГ 2»	20±5 100±25
Время установления рабочего режима, мин: по СН ₄ , СУГ по оксиду углерода	5 60
Время срабатывания Системы ² , с, не более: по СН ₄ , СУГ по оксиду углерода от датчиков аварии, «Взлом», «Пожар»	15 60 1
Количество входов от датчиков: аварий технологического оборудования аварийных параметров охранной сигнализации пожарной сигнализации	16 2 1 1
Количество релейных выходов	8
Нагрузочная способность контактов реле при напряжении ~220В, А, не более	2
Количество подключаемых сигнализаторов загазованности, не более	62
Максимальная длина кабеля связи по интерфейсу RS485, м, не более:	1000
Максимальная дальность связи по радиоканалу, м, не более: в зоне прямой видимости: с антенной ЯБКЮ.685624.001-02 (четвертьволновой вибратор) с антенной АШ-433 с антенной АН-433 в помещении (зависит от конструкции здания): с антенной ЯБКЮ.685624.001-02 с антенной АШ-433	100 200 500 25 50
Частотный диапазон радиоканала, МГц	433,93...434,33
Выходная мощность радиопередатчика, мВт, не более	10
Чувствительность приемника, дБм	минус 102
Примечания. ¹ Значение НКПР для метана (бутана) – по ГОСТ 51330.19-99 ² При концентрации компонента в 1,6 раза превышающей сигнальную.	

Установленный срок службы сенсоров в сигнализаторах – 5 лет. По истечении этого срока сенсоры подлежат замене.

Средний срок службы Системы при условии замены сенсоров, выработавших свой ресурс и соблюдении потребителем требований настоящего РЭ – не менее 10 лет.

Средняя наработка на отказ – не менее 30 000 ч.

Среднее время восстановления работоспособного состояния Системы (без учета времени на контроль работоспособности, регулировку или поверку) – не более 15 ч.

1.3 Состав Систем

В базовый состав Системы входит:

- сигнализатор загазованности природным газом типа СЗ-1-2С (или сжиженным – СЗ-3-2С);
- сигнализатор загазованности оксидом углерода типа СЗ-2С;
- блок сигнализации и управления БСУ-КС;
- диспетчерский пульт ПД-С;
- запорный газовый клапан с электромагнитным управлением;
- кабель клапана.

Комплекты поставки Систем могут отличаться по составу и модификации блоков в зависимости от:

- количества сигнализаторов на природный (или сжиженный) газ: отсутствуют или несколько;
- количества сигнализаторов на оксид углерода: отсутствуют или несколько;
- количества сигнализаторов типа СЗ-1-2С, модификации «Лидер»: отсутствуют или несколько (не более 14 – по заказу);
- наличия ретрансляторов радиосигнала: отсутствуют или несколько (не более 14 – по заказу);
- наличия или отсутствия диспетчерского пульта ПД-С;
- типа клапана: отсутствует, КЗЭУГ, КЗГЭМ-У, КПЭГ или аналогичный;
- типоразмера клапана (номинального диаметра) от 15 до 150 мм;
- номинального давления клапана: 0,1 МПа (1,0 кгс/см²) или 0,4 МПа (4,0 кгс/см²);
- наличия и типа антенн для беспроводной связи: ЯБКЮ.685624.001-02, АШ-433 или АН-433;
- длины кабелей для проводной связи.

Состав блоков, их модификация и количество устанавливаются в соответствии с требованиями Заказчика. По заказу в комплект поставки может входить извещатель GSM.

Максимальное количество сигнализаторов в Системе не должно превышать 62.

1.4 Устройство и работа Системы

1.4.1 Возможности Системы:

- а) световая индикация включенного состояния;
- б) звуковая и световая индикации, вывод информации на ЖКИ при:
 - загазованности, превышающей установленные значения;
 - срабатывании датчиков аварийных параметров котельной «АВАРИЯ 1», «АВАРИЯ 2»;
 - срабатывании датчиков аварий технологического оборудования «АВАРИЯ 3» – «АВАРИЯ 18»;
 - срабатывании датчиков пожарной и охранной сигнализаций;
 - закрытом состоянии клапана;
 - потере связи между БСУ-КС и: сигнализаторами, клапаном, пультом ПД-С;
 - отказе любого сигнализатора загазованности или клапана;
 - неисправности Системы.
- в) закрытие клапана (клапанов) при:
 - загазованности, превышающей значение «ПОРОГ 2»*;
 - срабатывании датчиков аварийных параметров котельной «АВАРИЯ 1», «АВАРИЯ 2»;
 - срабатывании датчиков пожарной сигнализации;
 - отключении электроэнергии;
 - нажатии кнопки «КЛАПАН ЗАКРЫТЬ».

Примечание. *При соответствующей конфигурации сигнализаторов и БСУ-КС возможно закрытие клапана при загазованности, превышающей значение «ПОРОГ 1».

г) сохранение в БСУ-КС в журнале регистрации информации о:

- срабатывании сигнализаторов загазованности;
- срабатывании датчиков аварийных параметров котельной «АВАРИЯ 1», «АВАРИЯ 2»;
- авариях технологического оборудования;
- срабатывании пожарной и охранной сигнализаций.

д) возврат Системы после срабатывания в исходное состояние при нажатии последовательно на кнопки «КОНТРОЛЬ» и «ОТМЕНА» на БСУ-КС после устранения причины аварии;

е) срабатывание выходных реле при:

- загазованности, превышающей установленные значения;
- закрытом клапане;
- срабатывании датчиков аварийных параметров котельной «АВАРИЯ 1», «АВАРИЯ 2»;
- авариях технологического оборудования;

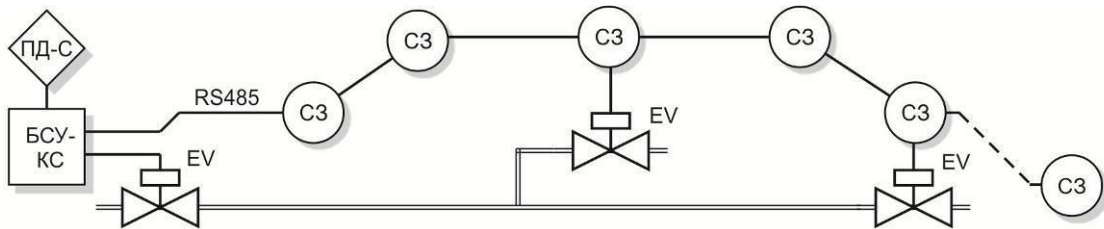
ж) постоянная самодиагностика Системы.

1.4.2 Структура Системы

Система позволяет организовать различные типы структур связи:

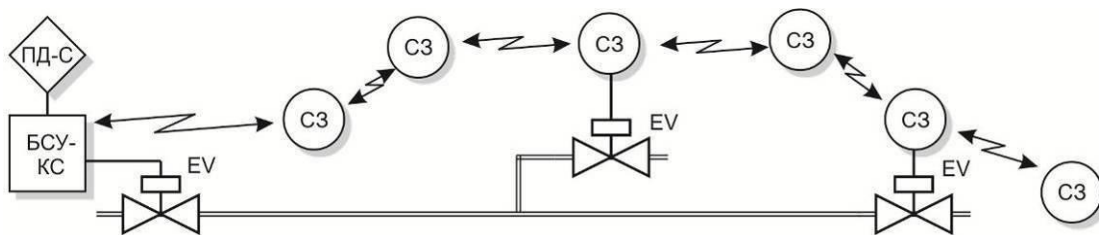
- а) индивидуальная;
- б) линейная;
- в) комбинированная (линейно-индивидуальная);

Примеры структур показаны на рисунках 1 и 2, схемы размещения элементов системы – в приложении А, схемы соединений – в приложении Б. Связь между элементами системы может быть по интерфейсу RS485 (витая пара), по радиоканалу на частоте 433 МГц, либо и та, и другая.



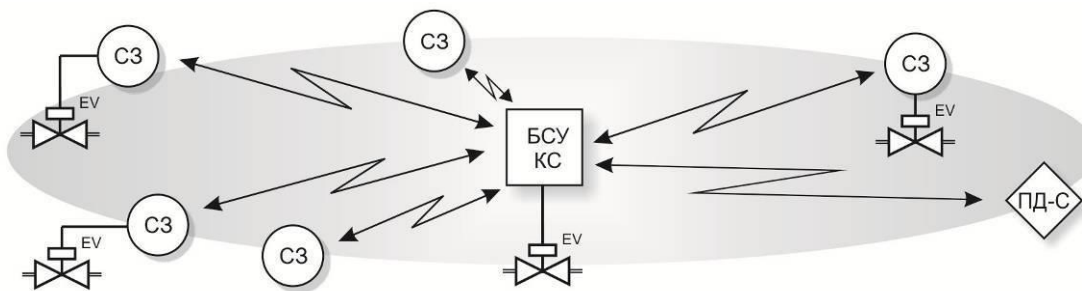
Положение переключателей	
C3	BCU-KC
S2.6	S1.1
OFF	OFF

а) индивидуальная с RS485



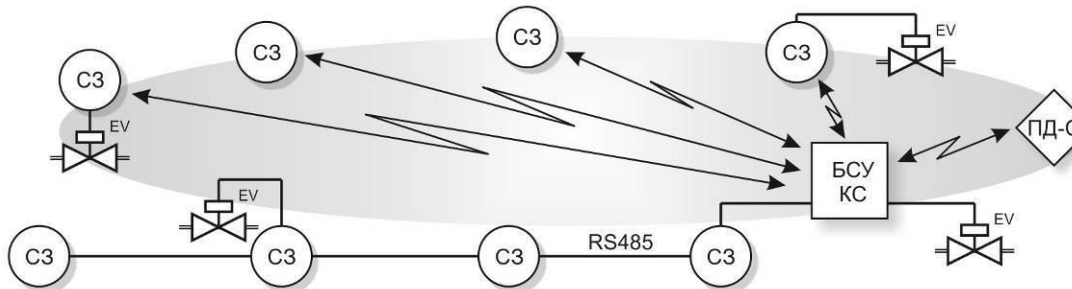
Положение переключателей	
C3	BCU-KC
S2.6	S1.1
OFF	ON

б) линейная с радиоканалом



Положение переключателей	
C3	BCU-KC
S2.6	S1.1
OFF	OFF

в) индивидуальная с радиоканалом

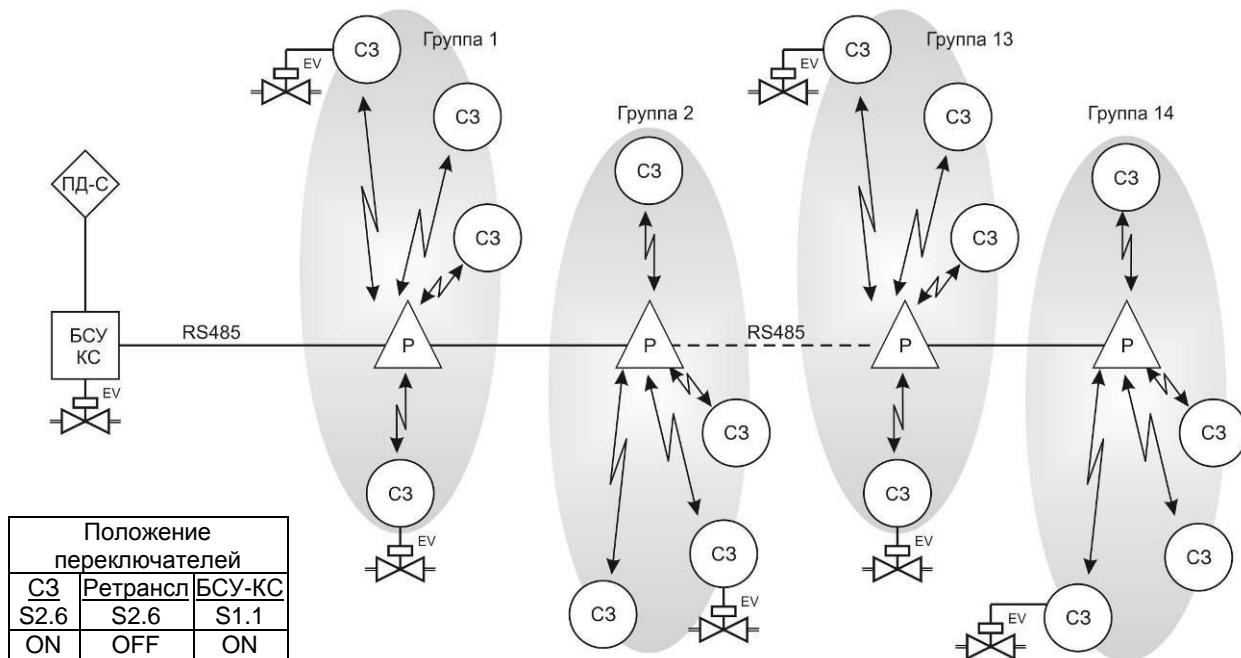


Положение переключателей	
C3	BCU-KC
S2.6	S1.1
OFF	OFF

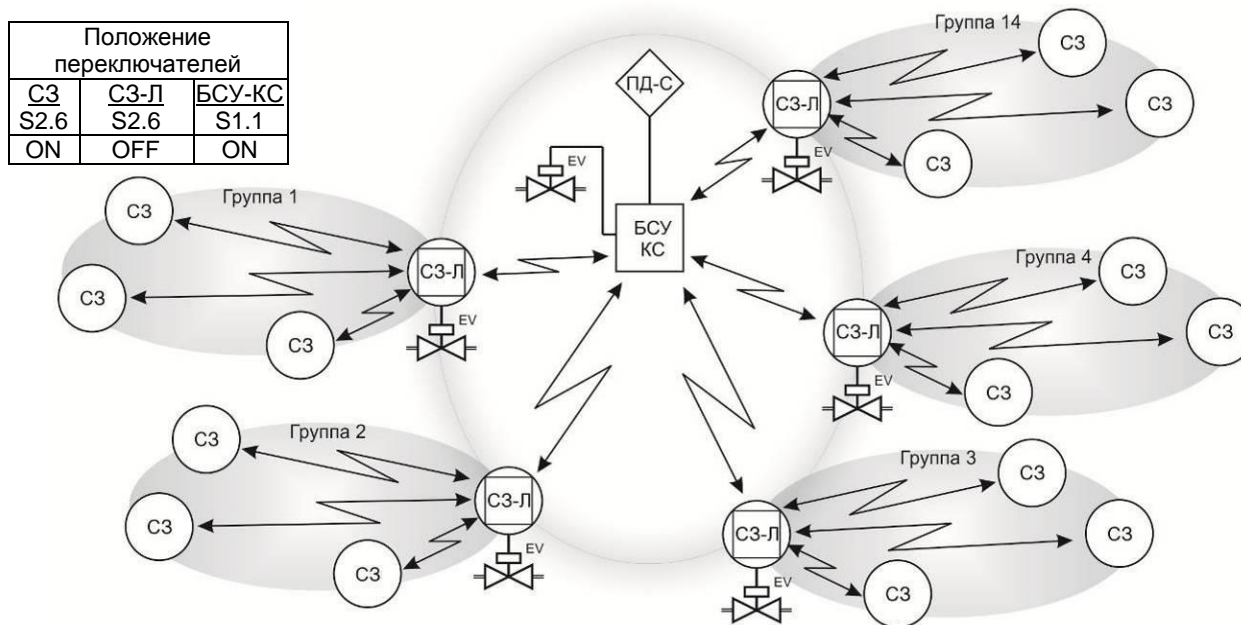
г) индивидуальная с радиоканалом и RS485

- Обозначения:
 СЗ – сигнализатор загазованности;
 БСУ-КС – блок сигнализации и управления
 ПД-С – пульт диспетчерский сигнальный
 ЭВ – клапан с электромагнитным управлением

Рисунок 1 - Структуры системы



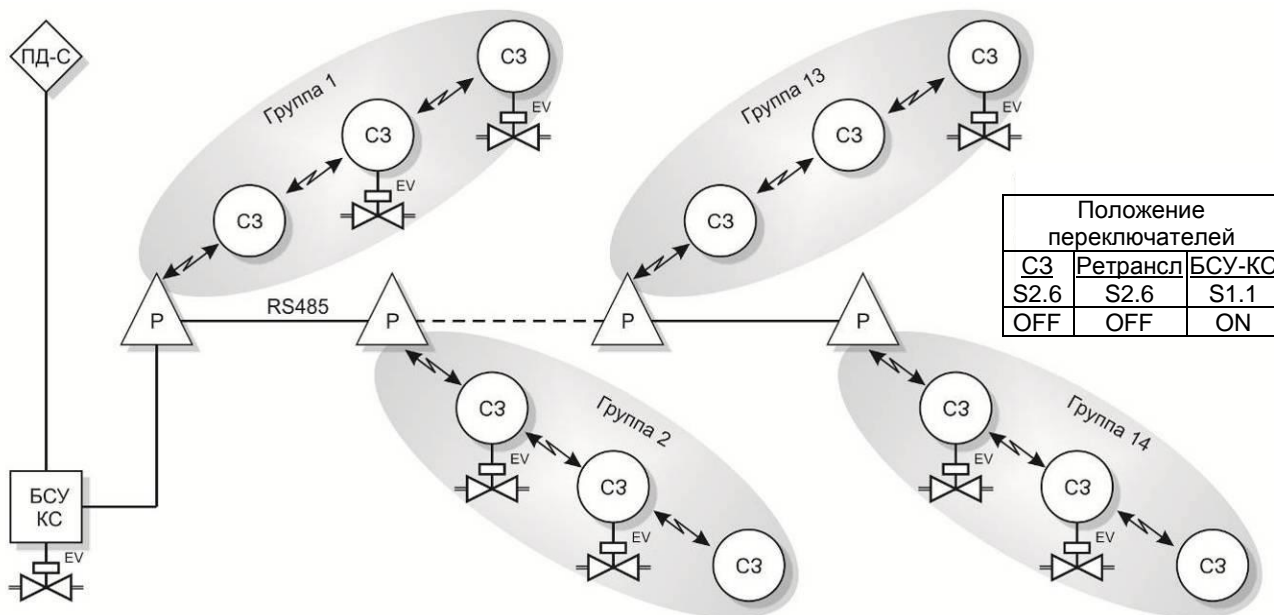
д) индивидуальная с ретрансляторами



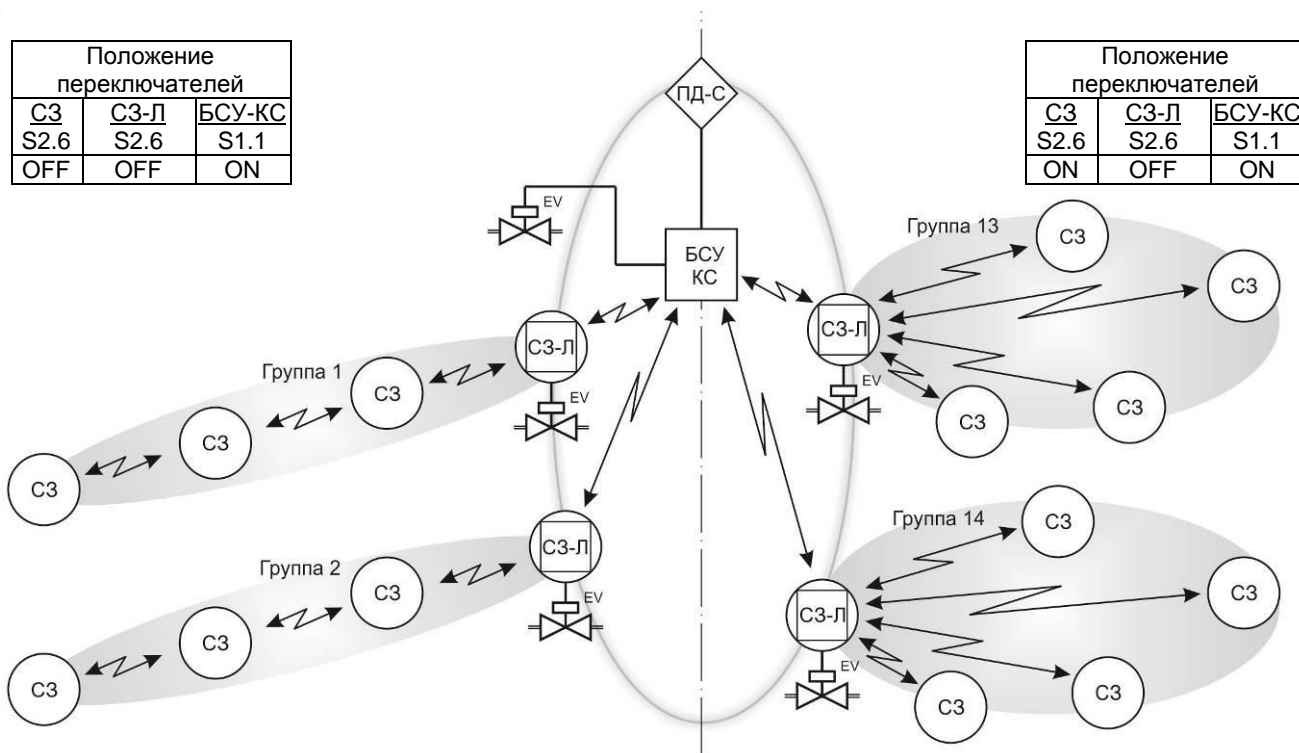
е) индивидуальная с «лидерами»

- Обозначения:
 СЗ – сигнализатор загазованности;
 СЗ-Л – сигнализатор загазованности с функцией «лидер»;
 Р - ретранслятор
 БСУ-КС – блок сигнализации и управления
 ПД-С – пульт диспетчерский сигнальный
 EV – клапан с электромагнитным управлением

Рисунок 1 (продолжение) - Структуры системы



а) линейная с ретрансляторами



б) комбинированная с «лидерами»

Обозначения:

C3 – сигнализатор загазованности;

C3-Л – сигнализатор загазованности с функцией «лидер»;

P - ретранслятор

БСУ-КС – блок сигнализации и управления

ПД-С – пульт диспетчерский сигнальный

EV – клапан с электромагнитным управлением

Рисунок 2 - Структуры Системы

Для увеличения расстояния от БСУ-КС до зон контроля возможно применение ретрансляторов. Эти устройства являются связующим звеном при переходе с радиоканала на RS485 и обратно. Варианты применения ретрансляторов приведены на рисунках 1д и 2а.

Структуры с ретрансляторами (с использованием интерфейса RS485) или с сигнализаторами «лидерами» (по радиоканалу) позволяют организовывать сигнализаторы в группы. Допускается создание до 14 групп. Число сигнализаторов в группе – не более 16, но при этом общее число сигнализаторов не может превышать 62.

При групповой структуре «Лидерам» и сигнализаторам присваиваются следующие адреса:

Номер группы	Адрес «лидера»	Диапазон адресов сигнализаторов в группе
1	00	1...15
2	16	17...31
3	32	33...47
4	48	49...63
5	64	65...79
6	80	81...95
7	96	97...111
8	112	113...127
9	128	129...143
10	144	145...159
11	160	161...175
12	176	177...191
13	192	193...207
14	208	209...223

Количество сигнализаторов в группе можно варьировать от 1 до 16, но адресация должна начинаться с «лидера». БСУ-КС опрашивает зарегистрированных абонентов через «лидеров».

Если большую контролируемую площадь разбить на зоны, то каждую зону можно контролировать одной группой сигнализаторов во главе с «лидером», к которому подключен клапан. В этом случае при срабатывании любого сигнализатора в своей группе «лидер» закроет свой клапан.

Сигнализатор «лидер» можно настроить на закрытие клапана по первому порогу загазованности, установив переключатель S2.5 в положение «ON» (см. рисунок 4).

При групповой структуре ретрансляторам и сигнализаторам присваиваются следующие адреса:

Номер группы	Адрес ретранслятора	Диапазон адресов сигнализаторов в группе
1	00	0...15
2	16	16...31
3	32	32...47
4	48	48...63
5	64	64...79
6	80	80...95
7	96	96...111
8	112	112...127
9	128	128...143
10	144	144...159
11	160	160...175
12	176	176...191
13	192	192...207
14	208	208...223

Количество сигнализаторов в группе можно варьировать от 1 до 16, но адресация должна начинаться с ретранслятора. БСУ-КС опрашивает зарегистрированных абонентов через ретрансляторы.

Блок БСУ-КС также можно настроить на закрытие клапана по первому порогу загазованности, установив переключатель S2.8 в положение «ON» (см. таблицу 17).

БСУ-КС можно использовать без клапана в качестве приёмника аварийных сигналов и их регистрации в журнале. Для этого необходимо установить резистор типа МЛТ-0,25 или аналогичный, номиналом 10 кОм между контактами «КЛАПАН» и «+37В» клеммника XS10 (см. приложение Б).

Независимо от типа структуры Системы пульт ПД-С может быть подключен как по интерфейсу RS485, так и по радиоканалу.

При индивидуальной структуре каждый сигнализатор обменивается информацией непосредственно с блоком БСУ-КС. При линейной – с ретранслятором, другим сигнализатором или «лидером» группы (т. е. информация передаётся по цепочке согласно адресам).

Пульт ПД-С и GSM-извещатель всегда обмениваются информацией только с блоком БСУ-КС.

Если в зоне радиовидимости работают несколько (до восьми) Систем САКЗ-МК-3С, каждой из них должен быть присвоен уникальный номер при помощи группы переключателей «НОМЕР СИСТЕМЫ». Такой же номер устанавливается и на других элементах Системы.

Выбор структуры связи, назначение адресов и другие настройки системы описаны в подразделе 3.4 «Конфигурирование системы».

1.4.3 Работа Системы

Сигнализаторы загазованности непрерывно анализируют окружающий воздух на содержание контролируемых газов.

Блок БСУ-КС непрерывно опрашивает блоки системы и при возникновении аварийных ситуаций БСУ-КС запоминает их в своем журнале, вырабатывает управляющие воздействия и индикацию в соответствии таблицей 2.

ПД-С дублирует индикацию БСУ-КС.

При необходимости можно отключить звуковой сигнал на БСУ-КС и ПД-С.

В случае, если какой-либо сигнализатор управляет локальным клапаном, есть возможность закрыть этот клапан по команде с БСУ-КС (только при индивидуальной структуре):

- нажать кнопку «РЕЖИМ» (войти в меню);
- выбрать в меню курсором «ТЕСТИРОВАНИЕ»;
- нажать кнопку «ВВОД»;
- набрать адрес сигнализатора;
- нажать кнопку «ВВОД» (сигнализатор с указанным адресом должен закрыть собственный клапан).

1.4.4 Проверка Системы

1.4.4.1 Нажать кнопку «КОНТРОЛЬ» на любом сигнализаторе

а) на самом сигнализаторе:

- включатся все индикаторы;
- включится звуковой сигнал;
- закроется клапан (при наличии), включится индикатор «КЛАПАН».

б) на ЖКИ БСУ-КС появится надпись «КОНТРОЛЬ», «КЛАПАН АБОНЕНТА» (при наличии клапана сигнализатора).

1.4.4.2 Нажать кнопку «КОНТРОЛЬ» на БСУ-КС:

- включится звуковой сигнал;
- включатся все индикаторы на БСУ-КС;
- нажать кнопку «ОТМЕНА» – все индикаторы погаснут.

1.4.4.3 Нажать кнопку «КЛАПАН» на ПД-С:

а) закроется клапан, подключенный к БСУ-КС, включится звуковой сигнал;

б) на БСУ-КС включится индикатор «КЛАПАН ЗАКРЫТ», на ЖКИ появится сообщение «КЛАПАН БСУ ЗАКРЫТ»;

в) на ПД-С включится индикатор «ЗАКРЫТ».

Примечание – Допускается проводить проверку Системы с применением ПГС.

Таблица 2 – Описание работы Системы

Событие	Реакция Системы
Включение	На ЖКИ БСУ-КС появится надпись «Поставлен на охрану», включится индикатор «Питание» на ПД-С. В течение 30 секунд индикаторы «ГОТОВ/АВАРИЯ» зеленого цвета на сигнализаторах будут мигать, затем, при отсутствии загазованности, – светятся постоянно. Система находится в режиме охраны.
Концентрация CH_4 (СУГ, СО) равна или превышает значение «ПОРОГ 1»	1 На сигнализаторе, обнаружившем газ, индикатор «ГОТОВ/АВАРИЯ» начнет мигать красным цветом, включится звуковой сигнал. 2 На БСУ-КС: – на ЖКИ появится сообщение «Порог 1 СН» («Порог 1 СО»), – включится звуковой сигнал; – сработает реле К1 (управление вентиляцией); – сформируется выходной сигнал «Порог 1 СН» («Порог 1 СО»); – адрес устройства, вызвавшего срабатывание, запомнится в журнале БСУ-КС. 3 На ПД-С начнет мигать индикатор «ПОРОГ СН» («ПОРОГ СО»), включится звуковой сигнал.
Концентрация CH_4 (СУГ, СО) равна или превышает значение «ПОРОГ 2»	1 На сигнализаторе индикатор «ГОТОВ/АВАРИЯ» переключится в режим постоянного свечения красным цветом, продолжит звучать звуковой сигнал. Если к сигнализатору подключен клапан, он закроется, на сигнализаторе включится индикатор «КЛАПАН». 2 На БСУ-КС: – сформируется сигнал управления импульсным клапаном, закроется клапан; – сработает реле К1 (вентиляция), отключится К2 (закроется клапан ~220В); – включится индикатор «КЛАПАН ЗАКРЫТ»; – включится звуковой сигнал; – на ЖКИ добавится сообщение «КЛАПАН БСУ ЗАКРЫТ», «ПОРОГ 2 СН» («ПОРОГ 2 СО»); – при срабатывании клапана, подключенного к сигнализатору, на ЖКИ БСУ-КС появится сообщение «КЛАПАН АБОНЕНТА»; – при значительном превышении концентрации значения «ПОРОГ 2» на ЖКИ появится сообщение «ПРЕДЕЛЬНАЯ КОНЦЕНТРАЦИЯ». – адрес устройства, вызвавшего срабатывание, запомнится в журнале БСУ-КС. 3 На ПД-С: соответствующий индикатор «ПОРОГ» будет постоянно светиться, включатся звуковой сигнал и индикатор «ЗАКРЫТ».
Концентрация ниже «ПОРОГ 2»	На сигнализаторе индикатор «ГОТОВ/АВАРИЯ» перейдет в мигающий режим красным цветом, звуковой сигнал останется включенным. На ЖКИ БСУ-КС исчезнет сообщение «ПОРОГ 2 СН» («ПОРОГ 2 СО»), звуковой сигнал останется включенным.
Концентрации ниже «ПОРОГ 1»	1 На сигнализаторе: – индикатор «ГОТОВ/АВАРИЯ» постоянно светится зеленым цветом; – отключится звуковой сигнал; – индикатор «КЛАПАН» светится постоянно при закрытом клапане сигнализатора. 2 На дисплее БСУ-КС исчезнет сообщение «ПОРОГ 1 СН» («ПОРОГ 1 СО»), отключится реле К1, включится реле К2. 3 После открытия вручную клапана БСУ-КС на ЖКИ исчезнет сообщение «КЛАПАН БСУ ЗАКРЫТ», отключится звуковая сигнализация.
Неисправность одного из сигнализаторов	1 На неисправном сигнализаторе включится звуковой сигнал и закроется клапан сигнализатора (если подключен), включится индикатор «КЛАПАН». 2 На БСУ-К: – включится звуковой сигнал, появится информация о неисправности на ЖКИ: «НЕИСПРАВНОСТЬ Rt» (при неисправности схемы термокомпенсации); «ПРОГРАММИРОВАНИЕ 1» или «ПРОГРАММИРОВАНИЕ 2» (при включении режима калибровки первого или второго порога соответственно); – сигнал с адресом источника запомнится в журнал БСУ-КС. 3 На ПД включится индикатор «НЕИСПР/НЕТ СВЯЗИ» и звуковой сигнал.

Продолжение таблицы 2

Событие	Реакция Системы
Отсоединение или неисправность клапана, подключенного к БСУ-КС	1 На БСУ-КС включится индикатор «ОБРЫВ КЛАПАНА» и звуковой сигнал, на ЖК появится сообщение «ОБРЫВ КЛАПАНА БСУ». 2 Причина срабатывания запомнится в журнале БСУ-КС.
Отсоединение или неисправность клапана, подключенного к одному из сигнализаторов	1 На ЖКИ БСУ-КС появится сообщение «ОБРЫВ КЛАПАНА». 2 На сигнализаторе начнет мигать индикатор «КЛАПАН» с периодом 2сек. и включится звуковой сигнал. 3 Причина срабатывания запомнится в журнале БСУ-КС.
Обрыв связи между сигнализаторами и БСУ-КС	1 На БСУ-КС: – появится информация на дисплее «Абонент не отвечает», включится звуковой сигнал; – адрес абонента, дата и время запомнятся в журнале БСУ-КС. 2 На ПД-С включится индикатор «НЕИСПР./НЕТ СВЯЗИ» и звуковой сигнал.
Обрыв связи между БСУ-КС и ПД-С	1 Индикатор «НЕИСПР./НЕТ СВЯЗИ» на ПД-С начнет мигать с частотой 1 Гц. 2 Адрес пульта, дата и время запомнятся в журнале БСУ-КС.
Срабатывание датчика аварийных параметров котельной «АВАРИЯ 1» или «АВАРИЯ 2»	1 На БСУ-КС: – сформируется сигнал управления импульсным клапаном, закроется клапан; – появится сообщение на ЖКИ БСУ-КС: «АВАРИЯ 1» или «АВАРИЯ 2», «КЛАПАН БСУ ЗАКРЫТ»; – включится звуковой сигнал; – включится индикатор «КЛАПАН ЗАКРЫТ». 2 На ПД-С включатся индикаторы «АВАРИЯ 1, 2», «КЛАПАН» и звуковой сигнал. 3 Причина срабатывания запомнится в журнале БСУ-КС.
Срабатывание датчиков аварий технологического оборудования	1 На ЖКИ БСУ-КС появится информация «АВАРИЯ ХХ», включится звуковой сигнал. 2 На ПД-С включится индикатор «АВАРИЯ ТО» и звуковой сигнал. 3 Причина, вызвавшая срабатывание запомнится в журнале БСУ-КС.
Срабатывание датчиков охранной сигнализации	1 На ЖКИ БСУ-КС появится сообщение «ВЗЛОМ» (в режиме охраны), включится звуковой сигнал. 2 На ПД-С включится индикатор «ВЗЛОМ», звуковой сигнал. 3 Срабатывание запомнится в журнале БСУ-КС.
Срабатывание датчиков пожарной сигнализации	1 На БСУ-КС: – сформируется сигнал управления импульсным клапаном, закроется клапан; – на ЖКИ появится сообщение «ПОЖАР», «КЛАПАН БСУ ЗАКРЫТ» – включится звуковой сигнал; – включится индикатор «КЛАПАН ЗАКРЫТ» 2 На ПД-С включатся индикаторы «ПОЖАР», «ЗАКРЫТ», звуковой сигнал. 3 Причина срабатывания запомнится в журнале БСУ-КС.
Нажатие кнопки «ЗАДЕРЖКА»	1 Отключение режима «ОХРАНА». 2 Включение режима «ОХРАНА» с задержкой реагирования на сигнал «ВЗЛОМ» на 10 секунд для того, чтобы персонал успел покинуть помещение и закрыть дверь. В период задержки на ЖКИ сообщение «ПОСТАНОВКА НА ОХРАНУ».
Нажатие кнопки «ЗВУК ВЫКЛ.»	Отключение/включение звукового сигнала. При отключенном сигнале будет светиться индикатор «ЗВУК ВЫКЛЮЧЕН»
Нажатие кнопки «КОНТРОЛЬ» на БСУ-КС	На БСУ-КС включатся все индикаторы, звуковой сигнал, на ЖКИ появится сообщение «КНОПКА КОНТРОЛЬ».
Последовательное нажатие кнопок «КОНТРОЛЬ», «ОТМЕНА» на БСУ-КС	Возврат Системы в исходное состояние после устранения причин срабатывания.

Окончание таблицы 2

Событие	Реакция Системы
Нажатие кнопки «БЛОКИР.»	Отключение/включение режима блокировки. Светится индикатор «БЛОКИРОВКА», на ЖК-дисплее «РЕЖИМ БЛОКИРОВКИ». Запрещается срабатывание БСУ-КС от сигнализаторов загазованности.
Режим «НАЛАДКА»	Запрещается срабатывание БСУ-КС от датчиков «Авария 1» – «Авария 18», «Пожар». На ЖКИ выводится сообщение «РЕЖИМ НАЛАДКИ ВКЛЮЧЕН».
Нажатие кнопки «КЛАПАН ЗАКРЫТЬ» на БСУ-КС или «КЛАПАН» на ПД-С	1 На БСУ-КС: – сформируется сигнал управления импульсным клапаном, закроется клапан; – отключится реле К2 (закроется клапан ~220В); – на ЖКИ появится сообщение «КЛАПАН БСУ ЗАКРЫТ»; – включится индикатор «КЛАПАН ЗАКРЫТ»; – включится звуковой сигнал. 2 На ПД-С включится индикатор «ЗАКРЫТ» и звуковой сигнал.
Отключение электроэнергии	Появится выходной сигнал для закрытия клапана, закроется клапан.
Нажатие кнопки «КОНТРОЛЬ» на сигнализаторе, к которому подключен клапан.	Закрытие клапана подключенного к сигнализатору, На ЖКИ БСУ-КС появится надпись «КОНТРОЛЬ», «КЛАПАН АБОНЕНТА» включится звуковой сигнал.

1.5 Маркировка

1.5.1 На корпусах всех блоков наклеиваются этикетки, содержащие следующую информацию:

- наименование и обозначение вида изделия;
- товарный знак или наименование предприятия – изготовителя;
- напряжение питания и частота питающего напряжения;
- номинальная потребляемая мощность, ВА;
- знак класса электробезопасности;
- степень защиты оболочки;
- обозначение технических условий;
- дата выпуска и заводской номер.

1.5.2 Дополнительная информация:

а) для сигнализаторов загазованности:

- наименование анализируемого газа;
- знаки соответствия.

б) для клапанов:

- номинальное давление клапана и номинальный диаметр (условный проход);
- указатель направления подачи газа (в виде стрелки).

1.5.3 На транспортную тару наносятся согласно ГОСТ 14192-96:

- манипуляционные знаки: «Хрупкое. Осторожно»; «Беречь от влаги»; «Ограничение температуры»;
- наименование грузополучателя и пункт назначения;
- наименование грузоотправителя и пункт отправления;
- масса брутто и нетто.

1.6 Упаковка

Внутренняя упаковка блоков – вариант ВУ–II–Б–8 по ГОСТ 23216-78.

Составные части Системы упаковываются в транспортную тару – ящики из гофрированного картона по ГОСТ 9142-84 или другую тару, обеспечивающую сохранность Системы при транспортировании.

2 ОПИСАНИЕ И РАБОТА СОСТАВНЫХ ЧАСТЕЙ

2.1 Сигнализаторы загазованности СЗ-1-2С и СЗ-3-2С

2.1.1 Назначение изделия

Сигнализатор СЗ-1-2С предназначен для непрерывного автоматического контроля содержания природного газа, СЗ-3-2С – паров сжиженных углеводородов в атмосфере помещений потребителей газа.

Сигнализаторы служат для выдачи светового и звукового сигналов при концентрациях, равных, или превышающих пороговые значения. Способ отбора пробы – диффузионный.

Сигнализаторы способны передавать сигналы о срабатывании и неисправности в БСУ-КС по интерфейсу RS485 или радиоканалу и управлять запорным газовым клапаном с импульсным управлением.

Сигнализаторы имеют два порога сигнализации: предупредительный – «ПОРОГ 1» и аварийный – «ПОРОГ 2».

Имеется возможность настроить сигнализатор на закрытие клапана по первому порогу с помощью переключателя S2.5 (см. рисунки 3 и 4).

2.1.2 Основные параметры и характеристики приведены в таблице 3.

Таблица 3 – Основные параметры и характеристики сигнализаторов СЗ-1-2С и СЗ-3-2С

Наименование параметра или характеристики	Значение
Напряжение питания переменного тока частотой (50±1) Гц, В	220 ⁺²² ₋₃₃
Потребляемая мощность, ВА, не более	6
Концентрация СН ₄ , вызывающая срабатывание сигнализатора СЗ-1-2С для поверочного компонента – метана, % НКПР ¹ : по уровню «ПОРОГ 1» по уровню «ПОРОГ 2»	10±5 20±5
Концентрация СУГ, вызывающая срабатывание сигнализатора СЗ-3-2С для поверочного компонента – бутана, % НКПР ¹ : по уровню «ПОРОГ 1» по уровню «ПОРОГ 2»	10±5 20±5
Время установления рабочего режима, не более, мин:	30
Время срабатывания, с, не более:	15
Тип выходного сигнала управления клапаном: амплитуда, В (максимальный выходной ток, А) длительность импульса/период следования, сек.	импульс 37±5 (9) 0,4/4
Максимальная длина кабеля связи интерфейса RS485, м	1000
Максимальная дальность связи по радиоканалу, м, не более: в зоне прямой видимости: с антенной ЯБКЮ.685624.001-02 (четвертьволновой вибратор) с антенной АШ-433 в помещении (зависит от конструкции здания): с антенной ЯБКЮ.685624.001-02 (четвертьволновой вибратор) с антенной АШ-433	100 200 25 50
Частотный диапазон радиоканала, МГц	433,93...434,33
Выходная мощность радиопередатчика, мВт	10
Чувствительность приемника, дБм	минус 102
Степень защиты оболочки по ГОСТ 14254-96	IP30
Класс защиты от поражения электрическим током по ГОСТ 12.2.007.0-75	II
Габаритные размеры, мм, не более:	120 x 75 x 45
Масса, кг, не более	0,5
Примечания. ¹ Значение НКПР для метана (бутана) – по ГОСТ 51330.19-99	

2.1.3 Краткое описание и принцип действия

Встроенный полупроводниковый сенсор преобразует значение концентрации газа в электрический сигнал. Если уровень сигнала равен или выше какого-либо порогового уровня, включается звуковая и световая индикации и информация передается в БСУ-КС. В зависимости от конфигурации сформируется сигнал закрытия клапана по первому или второму порогу.

При возникновении внутренней неисправности срабатывает звуковая и световая индикации, информация передается в БСУ-КС, формируется сигнал закрытия клапана.

Кнопка «Контроль» позволяет проверить исправность индикаторов и срабатывание устройства.

2.1.4 Устройство сигнализатора

Сигнализатор выполнен в прямоугольном корпусе из ударопрочного пластика (рисунок 3).

На лицевой панели расположены индикаторы: «ВНЕШНИЙ ДАТЧИК», «ГОТОВ/АВАРИЯ», «КЛАПАН», кнопка «КОНТРОЛЬ».

На боковой стороне – отверстие для доступа к кнопкам калибровки, обозначенные символами «▼1» и «▼2». Отверстия заклеены шильдиком-пломбой для предотвращения несанкционированных действий.

На задней крышке расположены внешние разъемы, группа переключателей «КОНФИГУРАЦИЯ», переключки: типа клапана – XS3, энергозависимости – XS2 и терминального резистора RS485; кронштейны для крепления к стене. На нижней стороне имеется разъем для подключения антенны типа SMA. Назначение переключателей и переключек приведено на рисунке 4.

Сигнализатор оснащен сетевым кабелем питания с вилкой. Длина кабеля – не менее 1,6 м. По заказу возможна поставка сигнализаторов с другой длиной кабеля.

Устройство имеет встроенный звуковой излучатель, сигнализирующий о срабатывании сигнализатора или неисправности.

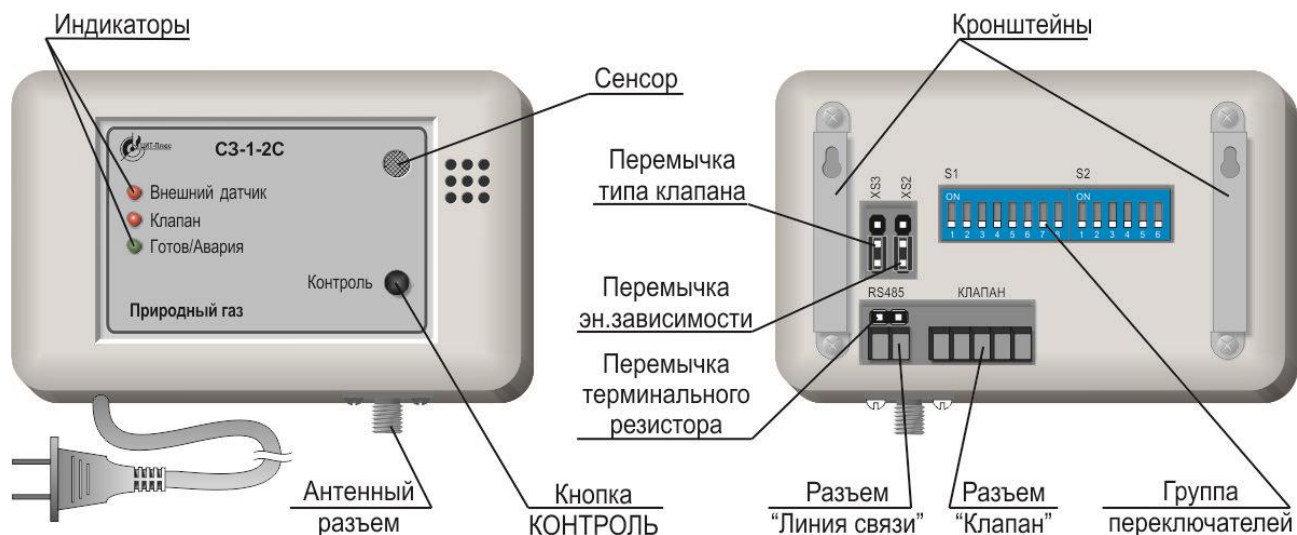


Рисунок 3 – Внешний вид сигнализатора.



Рисунок 4 – Назначение переключателей и переключек.

2.1.5 Работа сигнализатора

Сразу после включения блокируются все сигналы для исключения ложных срабатываний во время прогрева сенсора. Индикатор «ГОТОВ/АВАРИЯ» мигает зеленым цветом. По истечении 30 секунд блокировка снимается, и сигнализатор начинает контролировать содержание газа в помещении. Индикатор «ГОТОВ/АВАРИЯ» светится постоянно зеленым цветом.

При воздействии газа на сенсор схема управления формирует необходимые выходные сигналы, сигналы управления индикаторами и звуковым излучателем.

По запросу от БСУ-КС сигнализатор передает информацию о своем состоянии и положении клапана (при наличии).

Описание работы сигнализатора в различных режимах приведено в таблице 4.

Таблица 4 – Описание работы сигнализатора

Режим работы	Сигнализация	Выходные сигналы
Работа	«ГОТОВ/АВАРИЯ» – постоянное зеленое свечение	нет
Концентрация равна или превышает значение «ПОРОГ 1»	«ГОТОВ/АВАРИЯ» – мигает красным цветом Звуковая – прерывистый сигнал	Примечание ¹
Концентрация газа равна или превышает значение «ПОРОГ 2» («ПОРОГ»)	«ГОТОВ/АВАРИЯ» – постоянное красное свечение Звуковая – непрерывно «КЛАПАН» – постоянное красное свечение при закрытом клапане (при наличии имитатора клапана – короткие вспышки с интервалом 4 секунды)	«Клапан» – импульс
Сигнал «КОНТРОЛЬ» от БСУ-КС (индивидуальная структура, пункт меню «ТЕСТИРОВАНИЕ», адрес, «ВВОД»)	«ГОТОВ/АВАРИЯ» – постоянное зеленое свечение «КЛАПАН» – постоянное красное свечение при закрытом клапане (при наличии имитатора клапана – короткие вспышки с интервалом 4 секунды)	
Неисправность	«ГОТОВ/АВАРИЯ» – мигает зеленым цветом Звуковая – непрерывно «КЛАПАН» – постоянное красное свечение при закрытом клапане (при наличии имитатора клапана – короткие вспышки с интервалом 4 секунды)	
Нажатие кнопки «Контроль»	Все индикаторы светятся постоянно Звуковая – непрерывно	
Обрыв катушки клапана или кабеля клапана	«КЛАПАН» – мигает красным цветом с интервалом 2 секунды Звуковая – непрерывный сигнал	
Отключение электроэнергии	НЕТ	«Клапан» – импульс ²
Примечания. ¹ При установке переключателя S2.5 в положение ON сформируется импульс для закрытия клапана. ² При установке перемычки энергозависимости XS2 в нижнее положение по рисунку 4.		

2.1.6 Конфигурирование сигнализатора описано в подразделе 3.4 «Конфигурирование системы».

2.2 Сигнализатор загазованности оксидом углерода СЗ-2С

2.2.1 Назначение изделия

Сигнализатор СЗ-2С предназначен для непрерывного автоматического контроля содержания оксида углерода (угарного газа) в атмосфере помещений потребителей газа и выдачи светового и звукового сигналов при концентрации, равной или превышающей сигнальные уровни.

Способ отбора пробы – диффузионный.

Сигнализатор способен передавать сигналы о срабатывании и неисправности в БСУ-КС по интерфейсу RS485 или радиоканалу и управлять запорным газовым клапаном с импульсным управлением.

Сигнализатор имеет два порога сигнализации: предупредительный – «ПОРОГ 1» и аварийный – «ПОРОГ 2».

2.2.2 Технические характеристики сигнализатора приведены в таблице 5.

Таблица 5 – Основные технические характеристики сигнализатора СЗ-2С

Наименование параметра или характеристики	Значение
Напряжение питания переменного тока частотой (50±1) Гц, В	220 ⁺²² ₋₃₃
Потребляемая мощность, ВА, не более	6
Концентрация оксида углерода, вызывающая срабатывание, мг/м ³ : по уровню «ПОРОГ 1» по уровню «ПОРОГ 2»	20±5 100±25
Время установления рабочего режима, мин:	60
Время срабатывания, мин, не более:	1
Тип выходного сигнала управления клапаном: амплитуда, В максимальный выходной ток, А длительность импульса/период следования, сек.	импульс 37±5 9 0,4/4
Максимальная длина кабеля связи интерфейса RS485, м	1000
Максимальная дальность связи по радиоканалу, м, не более: в зоне прямой видимости: с антенной ЯБКЮ.685624.001-02 (четвертьволновой вибратор) с антенной АШ-433 в помещении (зависит от конструкции здания): с антенной ЯБКЮ.685624.001-02 (четвертьволновой вибратор) с антенной АШ-433	100 200 25 50
Частотный диапазон радиоканала, МГц	433,93...434,33
Выходная мощность радиопередатчика, мВт	10
Чувствительность приемника, дБм	минус 102
Степень защиты оболочки по ГОСТ 14254-96	IP30
Класс защиты от поражения электрическим током по ГОСТ 12.2.007.0-75	II
Габаритные размеры, мм, не более:	120 x 75 x 45
Масса, кг, не более	0,5

2.2.3 Краткое описание и принцип действия

Встроенный электрохимический сенсор преобразует значение концентрации оксида углерода в электрический сигнал. Если уровень сигнала равен или выше какого-либо порогового уровня, то включается звуковая и световая индикации и информация передается в БСУ-КС. В зависимости от конфигурации БСУ-КС сформируется сигнал закрытия клапана по первому или второму порогу.

При возникновении внутренней неисправности срабатывает звуковая и световая индикации, информация передается в БСУ-КС, формируется сигнал закрытия клапана.

Кнопка «Контроль» позволяет проверить исправность индикаторов и срабатывание устройства в целом.

2.2.4 Устройство сигнализатора

Конструкция и устройство сигнализатора СЗ-2С аналогичны СЗ-1С. Внешний вид приведен на рисунке 5.

2.2.5 Работа сигнализатора

Сразу после включения блокируются все сигналы для исключения ложных срабатываний во время прогрева сенсора. По истечении 30 секунд блокировка снимается, и сигнализатор начинает контролировать содержание СО в помещении.

При воздействии оксида углерода на сенсор схема управления формирует необходимые выходные сигналы, сигналы управления индикаторами и звуковым излучателем.

По запросу от БСУ-КС сигнализатор передает информацию о своем состоянии и положении клапана (при наличии).

Описание работы сигнализатора в различных режимах приведено в таблице 6.

2.2.6 Конфигурирование сигнализатора описано в подразделе 3.4 «Конфигурирование системы».

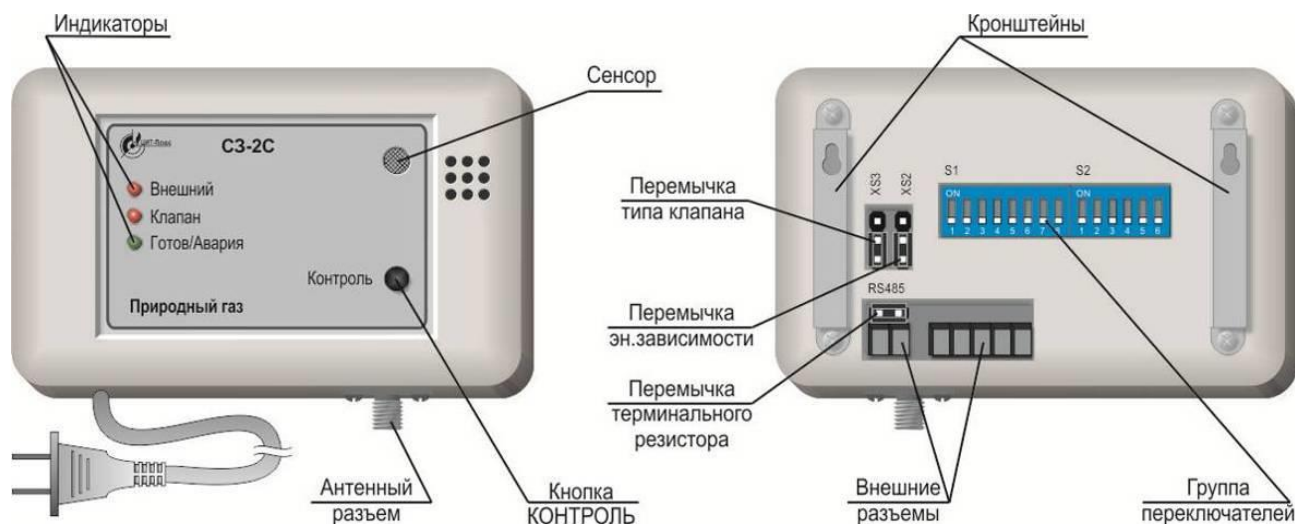


Рисунок 5 – Внешний вид сигнализатора.

Таблица 6 – Описание работы сигнализатора СЗ-2С

Режим работы	Сигнализация	Выходные сигналы
Работа	«ГОТОВ/АВАРИЯ» – постоянное зеленое свечение	нет
Концентрация газа равна или превышает значение «ПОРОГ 1»	«ГОТОВ/АВАРИЯ» – мигает красным цветом Звуковая – прерывистый сигнал	Примечание ¹
Концентрация газа равна или превышает значение «ПОРОГ 2»	«ГОТОВ/АВАРИЯ» – постоянное красное свечение Звуковая – непрерывно «КЛАПАН» – постоянное красное свечение при закрытом клапане (при наличии имитатора клапана – короткие вспышки с интервалом 4 секунды)	«Клапан» – импульс
Сигнал «КОНТРОЛЬ» от БСУ-КС (индивидуальная структура, пункт меню «ТЕСТИРОВАНИЕ», адрес, «ВВОД»)	«ГОТОВ/АВАРИЯ» – постоянное зеленое свечение «КЛАПАН» – постоянное красное свечение при закрытом клапане (при наличии имитатора клапана – короткие вспышки с интервалом 4 секунды)	
Неисправность	«ГОТОВ/АВАРИЯ» – мигает зеленым цветом Звуковая – непрерывно «КЛАПАН» – постоянное красное свечение при закрытом клапане (при наличии имитатора клапана – короткие вспышки с интервалом 4 секунды)	
Нажатие кнопки «Контроль»	Все индикаторы светятся постоянно Звуковая – непрерывно	
Клапан закрыт	«КЛАПАН» – постоянное красное свечение	«Клапан» – импульс
Обрыв катушки клапана или кабеля клапана	«КЛАПАН» – мигает красным цветом с периодом 2 секунды Звуковая – непрерывный сигнал	
Отключение электроэнергии	НЕТ	«Клапан» – импульс ²
Примечания. ¹ При установке переключателя S2.5 в положение ON сформируется импульс для закрытия клапана. ² При установке перемычки энергозависимости XS2 в нижнее положение по рисунку 5.		

2.3 Клапан запорный газовый КЗЭУГ

2.3.1 Назначение изделия

Клапан запорный с электромагнитным управлением газовый КЗЭУГ (далее – клапан) предназначен для использования в качестве запорного элемента трубопроводных магистралей и газогорелочных устройств с рабочей средой – природный газ по ГОСТ 5542-87, паровая фаза сжиженного углеводородного газа по ГОСТ Р 52087-2003 и воздух.

Клапан может устанавливаться как на горизонтальном, так и на вертикальном участке трубопровода.

2.3.2 Технические характеристики

Основные технические характеристики клапана приведены в таблице 7, номинальный диаметр, масса, габаритные и строительные размеры – в таблице 8.

Таблица 7 – Основные технические характеристики клапана КЗЭУГ.

Наименование параметра или характеристики	Значение
Время срабатывания, с, не более:	1
Номинальное давление (PN), МПа (кгс/см ²): клапаны НД клапаны СД	0,1 (1,0) 0,4 (4,0)
Амплитуда импульса управляющего сигнала для закрытия клапана, В	30-42
Сопротивление обмотки электромагнита, Ом	13±2
Степень защиты оболочки по ГОСТ 14254-96	IP54
Класс защиты от поражения электрическим током по ГОСТ 12.2.007.0-75	III

Пробное давление, МПа (кгс/см²):

для клапанов НД 0,2 (2,0)

для клапанов СД 0,6 (6,0)

Класс герметичности затвора по ГОСТ 9544-2005 А

Пробное вещество «воздух»

Вид корпуса литой

Материал корпуса латунь

Способ присоединения к трубопроводу муфтовый по ГОСТ 6527-68

Установленный ресурс, циклов 5000

Средний срок службы клапана в рабочих условиях, лет, не менее 10

Средняя наработка на отказ, ч, не менее 15000

Среднее время восстановления работоспособного состояния
(без учета времени на сушку клея и герметика), ч, не более 5

Таблица 8 – Основные типоразмеры клапанов КЗЭУГ

Тип клапана	DN	Габаритные размеры, мм, не более	Масса, кг, не более	Строительные размеры	
				L x B x H мм, (G)	H ₁ , не более, мм
КЗЭУГ-15	15	60x50x155	0,50	55 x 37 x 150, (½")	100
КЗЭУГ-20	20	70x50x155	0,60	65 x 32 x 155, (¾")	101
КЗЭУГ-25	25	85x55x160	0,70	80 x 42 x 150, (1")	101
КЗЭУГ-32	32	100x60x190	1,10	90 x 55 x 180, (1¼")	114
КЗЭУГ-40	40	115x60x190	1,25	115 x 65 x 205, (1½")	121
КЗЭУГ-50	50	135x70x200	1,70	130 x 70 x 215, (2")	126

2.3.3 Устройство и работа

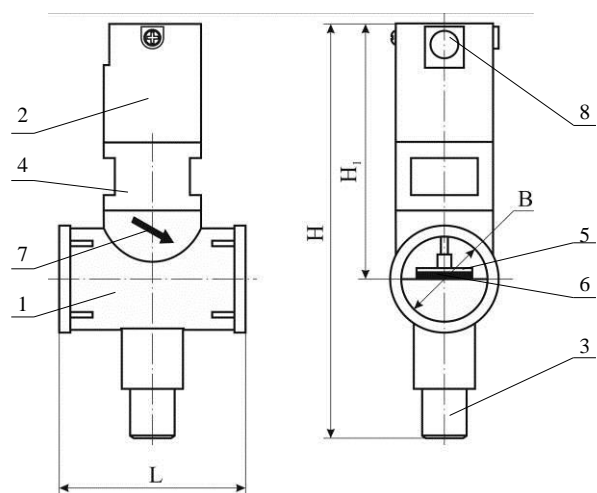
Внешний вид клапана приведен на рисунке 6, схема – на рисунке 7.

Кнопка 3 служит для ручного открытия клапана. При нажатии на кнопку запорный элемент клапана 5 поднимается и фиксируется. В открытом состоянии клапан не создает посторонних шумов и вибрации.

При подаче импульсного электрического сигнала запорный элемент опускается вниз и прижимается к седлу, перекрывая поступление газа. Обмотка клапана потребляет энергию только в момент закрытия.

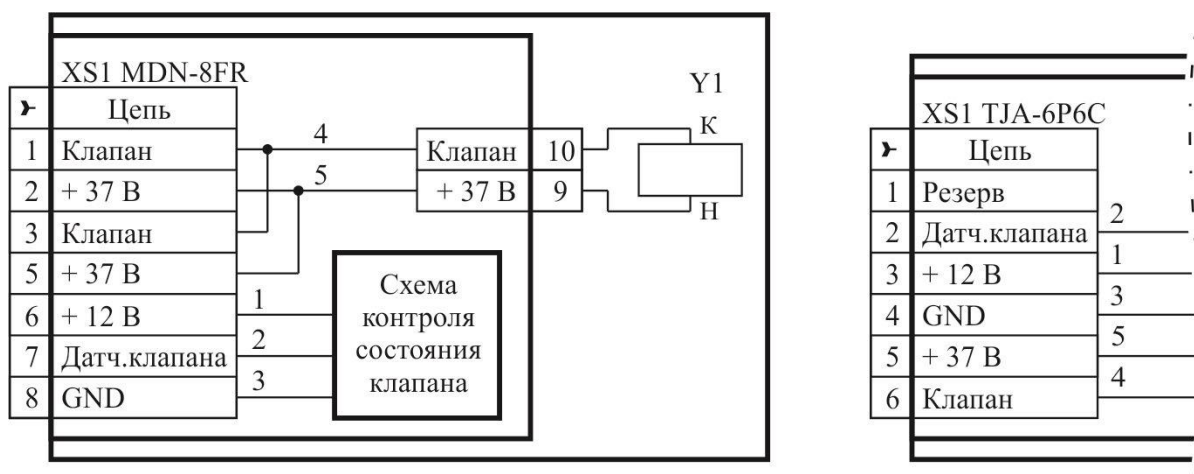
Клапан имеет встроенный бесконтактный датчик положения. Питание датчика осуществляется от БСУ-К постоянным током напряжением от 6 до 16 В (XS1, контакты 6, 8).

При внешнем механическом воздействии с ускорением более $7 \text{ м} \cdot \text{с}^{-2}$ ($0,7g$) – например, при землетрясении, – клапан может закрыться, что является дополнительным средством безопасности.



- 1 – корпус клапана;
- 2 – узел электромагнитного управления;
- 3 – кнопка открытия клапана
- 4 – переходник;
- 5 – запорный элемент клапана;
- 6 – резиновая уплотнительная шайба;
- 7 – указатель направления подачи рабочей среды;
- 8 – разъем.

Рисунок 6 – Внешний вид клапана КЗЭУГ.



а) с разъемом MDN-8FR

б) с разъемом TJ1A-6P6C

Обозначения: XS1 – разъем; Y1 – электромагнит.

Рисунок 7 – Клапан КЗЭУГ. Схема электрическая принципиальная.

2.4 Клапан запорный газовый КЗГЭМ-У

2.4.1 Назначение изделия

Клапан запорный газовый с электромагнитным управлением КЗГЭМ-У (далее – клапан) предназначен для использования в качестве запорного элемента трубопроводных магистралей и газогорелочных устройств с рабочей средой – природный газ по ГОСТ 5542-87, паровая фаза сжиженного углеводородного газа по ГОСТ Р 52087-2003 и воздух.

2.4.2 Технические характеристики

Основные технические характеристики клапана приведены в таблице 9, типоразмеры клапанов – в таблице 10, внешний вид – на рисунке 8.

Таблица 9 – Основные технические характеристики клапана КЗГЭМ-У.

Наименование параметра или характеристики	Значение
Время срабатывания, с, не более:	1
Номинальное давление (PN), МПа (кгс/см ²): клапаны НД клапаны СД	0,1 (1,0) 0,4 (4,0)
Амплитуда импульса управляющего сигнала для закрытия клапана, В	20-42
Сопротивление обмотки электромагнита, Ом	16±2
Степень защиты оболочки по ГОСТ 14254-96	IP54
Класс защиты от поражения электрическим током по ГОСТ 12.2.007.0-75	III

Пробное давление, МПа (кгс/см²):

для клапанов НД 0,2 (2,0)

для клапанов СД 0,6 (6,0)

Класс герметичности затвора по ГОСТ 9544-2005 А

Пробное вещество «воздух»

Установленный ресурс, циклов, не менее 5000

Таблица 10 – Основные типоразмеры клапанов КЗГЭМ-У

DN	Габаритные размеры, мм, не более	Масса, кг, не более	Способ присоединения	Материал корпуса	Строительные размеры	
					L x B x H (мм), D (G), d (кол.отв.)	H ₁ , мм, не более
25	105x90x155	0,9	Муфта	Латунь	100x88x153 (1")	110
32	110x90x210	1,4			108x87x208 (1¼")	165
40	115x90x210	1,5			114x88x205 (1½")	161
50	135x95x220	2,0			132x92x218 (2")	172
65	215x120x285	7,0		Серый чугун	212x116x283 (2½")	225
80	230x195x275	9,5	Фланцы	Сталь	227x192x272, 160, 18(8)	176
100	270x215x300	13,0			267x212x297, 180, 18(8)	191
150	370x290x355	25,0			367x287x352, 240, 22(8)	209

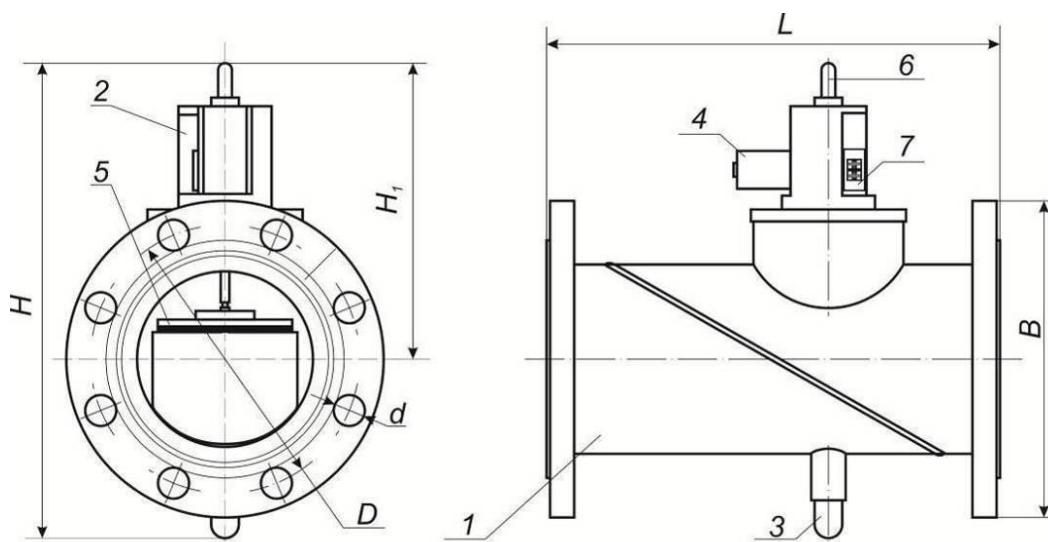
2.4.3 Устройство и работа

Кнопка 3 (рисунок 8) служит для ручного открытия клапана. При нажатии на кнопку запорный элемент клапана 5 поднимается и фиксируется.

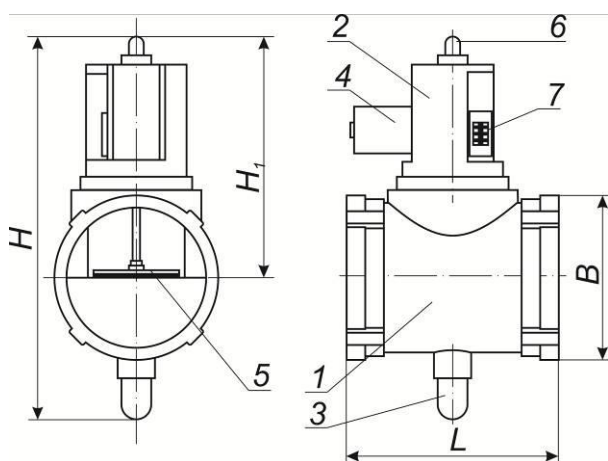
При подаче импульсного электрического сигнала фиксатор освобождает запорный элемент, и он под действием силы тяжести опускается вниз и прижимается к седлу, перекрывая поступление газа.

2.4.4 Клапан имеет встроенный бесконтактный датчик положения, позволяющий контролировать состояние клапана дистанционно – по свечению индикатора на БСУ-К. Принципиальная электрическая схема клапана приведена на рисунке 9.

Клапан потребляет энергию только в момент закрытия. В открытом состоянии не создает посторонних шумов и вибрации.



а) фланцевое присоединение



б) муфтовое присоединение

- 1 – корпус клапана
- 2 – узел электромагнитного управления;
- 3 – кнопка открытия клапана
- 4 – электромагнит;
- 5 – запорный элемент клапана
- 6 – регулятор герметичности затвора;
- 7 – разъем.

Рисунок 8 – Внешний вид клапана КЗГЭМ-У

При внешнем механическом воздействии с ускорением более $7 \text{ м}\cdot\text{с}^{-2}$ ($0,7g$) – например, при землетрясении, – клапан может закрыться, что является дополнительным средством безопасности.



Обозначения: XS1 – разъем РГ1Н-1-3; Y1 – электромагнит.

Рисунок 9 – Клапан КЗГЭМ-У. Схема электрическая принципиальная.

2.5 Блок сигнализации и управления котельной БСУ-КС

2.5.1 Назначение

Блок сигнализации и управления котельной БСУ-КС предназначен для работы в составе Систем контроля загазованности САКЗ-МК-3С и служит для:

- приема и запоминания сигналов от сигнализаторов загазованности;
- приема и запоминания сигналов от датчиков пожарной, охранной сигнализаций, датчиков аварийных параметров и аварий оборудования котельной;
- управления запорным газовым клапаном при аварийной ситуации;
- формирования сигналов управления внешними устройствами;
- сохранения в электронном журнале даты, времени и кода события;
- индикации состояния входных сигналов и состояния клапана.

2.5.2 Основные параметры и технические характеристики БСУ-КС приведены в таблице 11.

Таблица 11 – Основные параметры и технические характеристики БСУ-КС.

Наименование параметра или характеристики	Значение
Время срабатывания, с, не более	10
Максимальное количество контролируемых сигнализаторов загазованности	62
Количество входов подключения датчиков: – аварийных параметров котельной («АВАРИЯ 1», «АВАРИЯ 2»); – аварий технологического оборудования («АВАРИЯ 3» - «АВАРИЯ 18»); – охранной и пожарной сигнализаций	2 16 1 + 1
Тип входных сигналов	«сухой контакт» или дискретный
Напряжения состояний дискретных входных сигналов: логический ноль, В, не более логическая единица, В	0,5 6 ... 27
Тип выходного сигнала управления клапаном: амплитуда, В (максимальный выходной ток, А) длительность импульса/период следования, сек.	импульс 37±5 (9) 0,4/4
Количество выходов «РЕЛЕ»	8
Тип выходных сигналов «РЕЛЕ» К1 – К8	«сухой контакт»
Максимальный ток нагрузки выходов «РЕЛЕ» при напряжении ~220 В, А, не более	2
Максимальная длина кабеля связи интерфейса RS485, м	1000
Максимальная дальность связи по радиоканалу, м, не более: в зоне прямой видимости: с антенной ЯБКЮ.685624.001-02 (четвертьволновой вибратор) с антенной АШ-433 в помещении (зависит от конструкции здания): с антенной ЯБКЮ.685624.001-02 (четвертьволновой вибратор) с антенной АШ-433	100 200 25 50
Частотный диапазон радиоканала, МГц	433,93...434,33
Выходная мощность радиопередатчика, мВт, не более	10
Чувствительность приемника, дБм	минус 102
Напряжение питания переменного тока частотой (50±1) Гц, В	220 ⁺²² ₋₃₃
Потребляемая мощность, Вт, не более	10
Габаритные размеры, мм, не более	280 x 240 x 110
Масса, кг, не более	1,0

Окончание таблицы 11

Наименование параметра или характеристики	Значение
Степень защиты оболочки по ГОСТ 14254-96.	IP30
Класс защиты от поражения электрическим током по ГОСТ 12.2.007.0-75.	II

2.5.3 Устройство БСУ-КС

Внешний вид приведен на рисунке 10, схема соединений – в приложении Б.

БСУ-К выполнен в прямоугольном корпусе из ударопрочного пластика. На лицевой панели расположены индикаторы ЖКИ, «КЛАПАН ОБРЫВ», «КЛАПАН ЗАКРЫТ», «ЗВУК ВЫКЛЮЧЕН», «БЛОКИР. ВКЛЮЧЕНА», кнопки «ЗАДЕРЖКА», «КЛАПАН ЗАКРЫТЬ», «ЗВУК ВЫКЛ.», «КОНТРОЛЬ», «БЛОКИР.», «ОТМЕНА», «РЕЖИМ», «ВВОД», цифровые кнопки и кнопки «▲», «▼».

В нижней части корпуса имеется клеммный отсек, закрываемый крышкой, на задней стенке – кронштейны для крепления к стене. Сверху расположен антенный разъем типа SMA.

Устройство имеет встроенный звуковой излучатель, сигнализирующий о поступлении внешних сигналов аварии или неисправности.

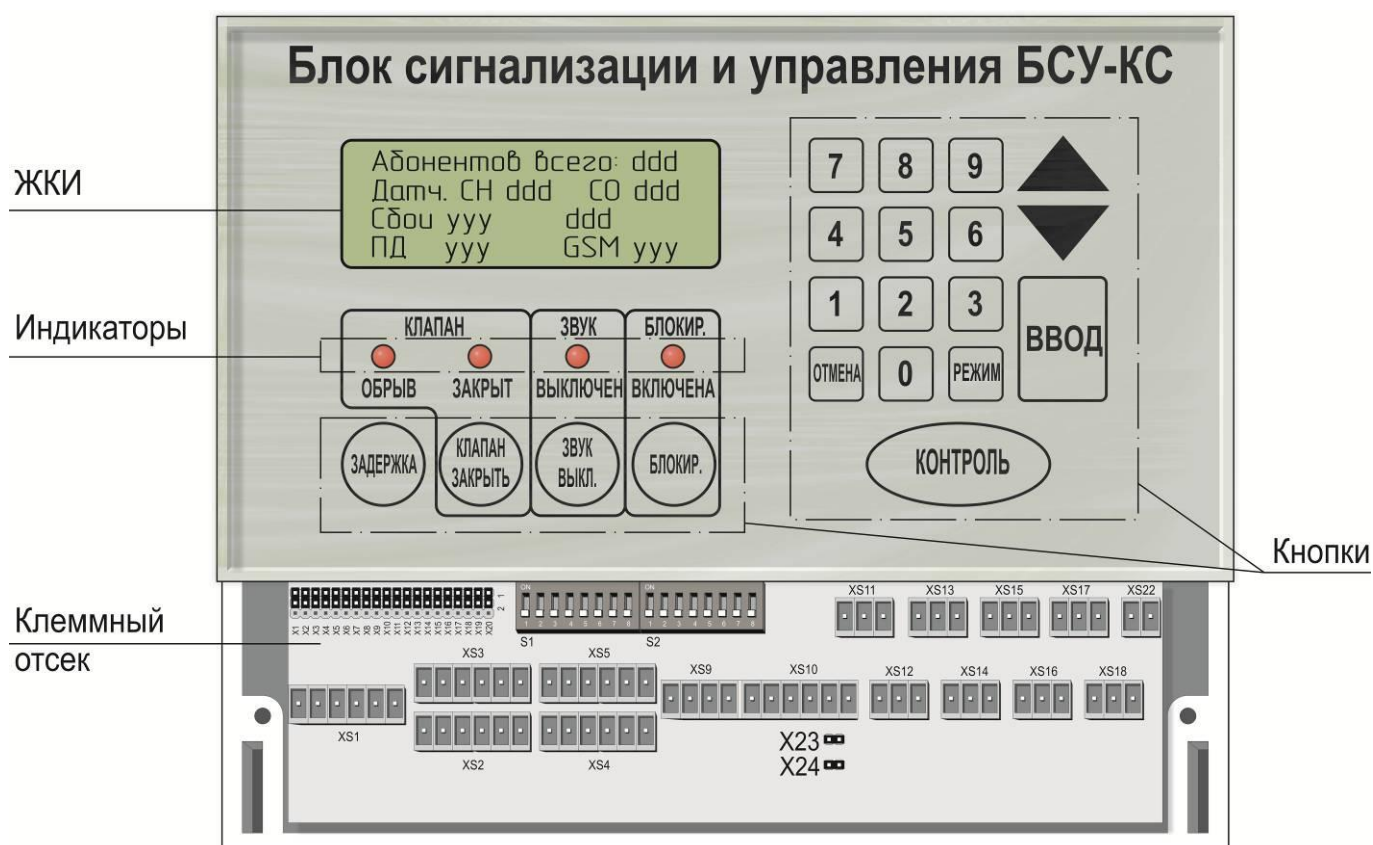


Рисунок 10 – Внешний вид БСУ-КС.

2.5.4 Работа БСУ-КС

При включении в нормальном режиме на ЖКИ выводится сообщение «ПОСТАВЛЕН НА ОХРАНУ». После снятия с охраны кнопкой «ЗАДЕРЖКА» – сообщение «НОРМАЛЬНЫЙ РЕЖИМ РАБОТЫ».

БСУ-КС передает информацию о своем состоянии на пульт ПД-С (при наличии последнего).

Описание работы БСУ-КС приведено в таблице 12.

Главное меню содержит 10 пунктов: СЕТЕВОЕ ОКРУЖЕНИЕ; СОСТОЯНИЕ ДАТЧИКА; ДЕТАЛИЗАЦИЯ; ТЕЛЕМЕТРИЯ; ОПРОС СЕТИ; НАЛАДКА; ИНФОРМАЦИЯ; ТЕСТИРОВАНИЕ; ДАТА/ВРЕМЯ; ЖУРНАЛ.

Управление отдельными функциями осуществляется кнопками, расположенными на лицевой панели.

Кратковременное нажатие кнопки «Задержка» в нормальном режиме блокирует входной сигнал «Взлом» на 10 секунд для того, чтобы персонал котельной мог покинуть помещение и запереть дверь.

Нажатие кнопки «БЛОКИР.» переводит БСУ-КС в одноименный режим. При этом запрещается срабатывание от сигнализаторов загазованности. Включение режима сопровождается свечением индикатора «БЛОКИР. ВКЛЮЧЕНА» и выводом на ЖКИ сообщения «РЕЖИМ БЛОКИРОВКИ».

В режиме «НАЛАДКА» запрещается срабатывание БСУ-КС от датчиков «Авария 1» – «Авария 18», «Пожар». На ЖКИ выводится сообщение «Режим наладки включен». Включение режима осуществляется из меню.

Кнопка «ЗВУК» позволяет отключить звуковой сигнал для проведения наладочных или сервисных работ.

Таблица 12 – Описание работы БСУ-КС

Режим работы	Сигнализация	Выходные сигналы
Работа	Информация на ЖКИ	Включение реле К2
Наличие входного сигнала «Авария 1» («Авария 2») (с записью в журнал)	На ЖКИ : – «Авария 1» («Авария 2»); – «Клапан БСУ закрыт». «КЛАПАН ЗАКРЫТ» – светится Звуковая – включается	«КЛАПАН» (XS10) – импульс Отключение реле К2 Включение реле К5, К6 (К7) *
Сброс устройства кнопкой «БЛОКИРОВКА» или последовательным нажатием кнопок «КОНТРОЛЬ», «ОТМЕНА» после снятия входного сигнала «Авария 1» («Авария 2»)	На ЖКИ – состояние Системы Звуковая – отключается после открытия клапана БСУ-КС	После открытия клапана БСУ-КС: «Звук», «Авария 1» («Авария 2»), «Клапан» - снимается, Включение реле К2 Отключение реле К5, К6 (К7)
Наличие входных сигналов «Авария 3 ... Авария 18» (с записью в журнал)	На ЖКИ: – «Авария 3 ... Авария 18». Звуковая – включается	Включение реле К8
Автоматический сброс устройства после снятия входных сигналов «Авария 3 ... Авария 18»	На ЖКИ – состояние Системы Звуковая – отключается	«Звук», «Авария ТО» - снимается, Отключение реле К8
Наличие сигнала «Порог 1СН» («Порог 1СО») (с записью адреса в журнал)	На ЖКИ – «Порог 1 СН (СО)» Звуковая – включается	Включение реле К1
Наличие сигнала «Порог 2СН» («Порог 2СО») (с записью адреса в журнал)	На ЖКИ: – «Клапан БСУ закрыт»; – «Порог 1 СН (СО)»; – «Порог 2 СН (СО)»; Звуковая – включается «КЛАПАН ЗАКРЫТ» – светится	«КЛАПАН» (XS10) – импульс Включение реле К1 Отключение реле К2 Включение реле К5
Снятие сигнала «Порог 2СН» («Порог 2СО»)	На ЖКИ: – «Клапан БСУ закрыт»; – «Порог 1 СН (СО)»; «Клапан закрыт» – светится Звуковая – работает	Реле К1, К5 остаются включенными; Реле К2 – отключено
Снятие сигнала «Порог 1 СН» (или «Порог 1СО»)	На ЖКИ: – «Клапан БСУ закрыт»; «Клапан закрыт» – светится; Звуковая – работает	Отключение реле К1 Реле К2 - отключено Реле К5 - включено
Сигнал о неисправности от сигнализатора: «Обрыв клапана» «Неиспр. Rt » «Программ.1» «Программ.2» (с записью адреса в журнал)	На ЖКИ: – «Обрыв клапана», – «Неиспр. Rt », – «Программ.1», – «Программ.2»; Звуковая – включается	Нет

Окончание таблицы 12

Режим работы	Сигнализация	Выходные сигналы
Взвод клапана	На ЖКИ – «НОРМАЛЬНЫЙ РЕЖИМ РАБОТЫ»; «Клапан закрыт» – гаснет; Звуковая – отключается	Включение реле К2; Отключение реле К5
Обрыв клапана БСУ-КС (с записью адреса в журнал)	На ЖКИ– «Обрыв клапана БСУ» Звуковая – включается	Реле К2 - отключено Реле К5 - включено
Обрыв клапана сигнализатора (при наличии, с записью адреса в журнал)	На ЖКИ: «Обрыв клапана» Звуковая – включается	Реле К1 - включено
Наличие входного сигнала «Пожар» (с записью адреса в журнал)	На ЖКИ: – «ПОЖАР»; – «КЛАПАН БСУ ЗАКРЫТ». «КЛАПАН ЗАКРЫТ» – светится Звуковая – включается	«КЛАПАН» (XS10) – импульс; Включение реле К4, К5 Отключение реле К2
Сброс устройства после снятия сигнала «Пожар» кнопкой «Блокировка»	«ПОЖАР» – гаснет «Клапан закрыт» – светится Звуковая – отключается после открытия клапана	Отключение реле К4. Включение реле К2 после открытия клапана.
Наличие входного сигнала «Взлом» (в режиме охраны, с записью адреса в журнал)	На ЖКИ – «ВЗЛОМ» Звуковая – включается	Включение реле К3
Сброс после снятия сигнала «Взлом» кнопкой «Задержка»	«ВЗЛОМ» – гаснет Звуковая – отключается	Отключение реле К3
Наличие сигнала «КЛАПАН ЗАКРЫТ» (конт. «Sensor» разъем XS10 «КЛАПАН»)	«КЛАПАН ЗАКРЫТ» – светится Звуковая – включается	Импульс «КЛАПАН» (XS10) – снимается Включение реле К5
Взвод клапана после снятия входных сигналов и сброса устройства	«Клапан закрыт» – гаснет Звуковая – отключается	Отключение реле К5
Нажатие кнопки «КОНТРОЛЬ» на БСУ-КС в нормальном режиме	Все индикаторы светятся Звуковая – включается	Включение реле К1 – К8
Отключение электроэнергии	Отсутствует	«КЛАПАН» (XS10) – импульс; Отключение реле К2
Примечание. * Логика работы выходных реле К3, К4, К6 – К8 зависит от положения переключателей S1.5 и S1.6 и приведена в подразделе 3.4, таблица 18.		

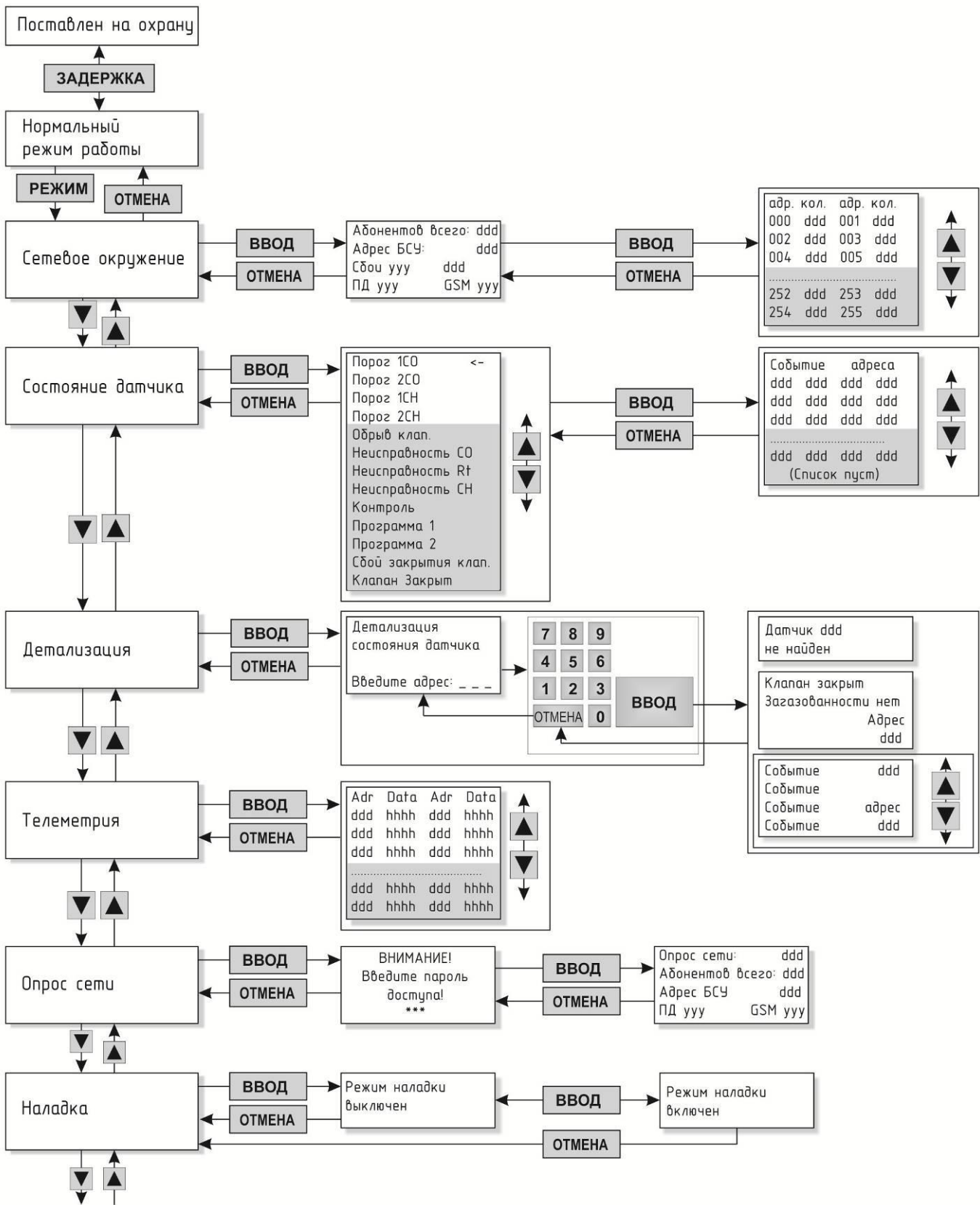
Управление Системой и контроль параметров БСУ-КС осуществляется через Систему меню.

Структура Меню приведена на рисунке 11.

Вход в меню – кнопка «РЕЖИМ», переходы по пунктам осуществляются кнопками «▲» и «▼», вход в подпункт – кнопка «ВВОД», выход – «ОТМЕНА».

После устранения причины аварии (за исключением срабатывания блока от сигнала охранной сигнализации) последовательное нажатие кнопок «КОНТРОЛЬ» и «ОТМЕНА» вернет БСУ-КС в исходное состояние.

2.5.5 Конфигурирование БСУ-КС описано в подразделе 3.4 «Конфигурирование системы».



dd (ddd, dddd) – десятичное число
 ууу – текст «Есть» или «Нет»
 hhhh – шестнадцатеричное число

Рисунок 11 – БСУ-КС. Структура меню.

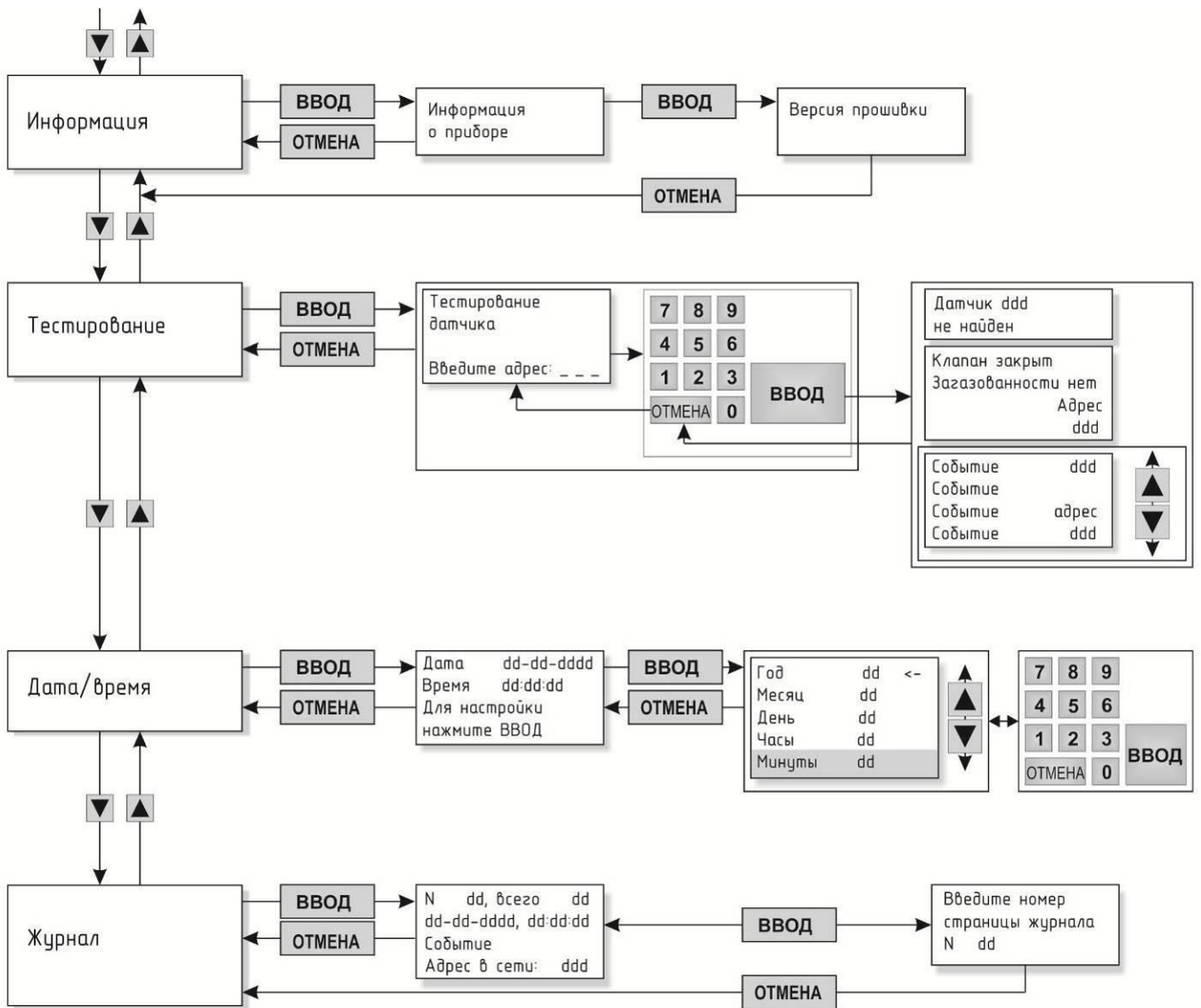


Рисунок 11 – Продолжение

2.6 Пульт диспетчерский ПД-С

2.6.1 Назначение

Пульт диспетчерский ПД-С (далее – Пульт) предназначен для работы в составе Системы автоматического контроля загазованности САКЗ-МК-ЗС и позволяет дистанционно контролировать состояние Системы с помощью световой и звуковой сигнализации.

2.6.2 Технические характеристики Пульта приведены в таблице 13.

Таблица 13 – Технические характеристики Пульта

Наименование параметра или характеристики	Значение
Частотный диапазон радиоканала, МГц	433,93...434,33
Выходная мощность радиопередатчика, мВт, не более	10
Чувствительность приемника, дБм	минус 102
Максимальная дальность связи по радиоканалу, м, не более: в зоне прямой видимости: с антенной ЯБКЮ.685624.001-02 (четвертьволновой вибратор) с антенной АШ-433 с антенной АН-433 в помещении (зависит от конструкции здания): с антенной ЯБКЮ.685624.001-02 (четвертьволновой вибратор) с антенной АШ-433	100 200 500 25 50
Максимальная длина кабеля связи интерфейса RS485, м	1000
Напряжение питания переменного тока частотой (50±1) Гц, В	220 ⁺²² -33
Потребляемая мощность, ВА, не более	6
Степень защиты оболочки по ГОСТ 14254-96	IP30
Класс защиты от поражения электрическим током по ГОСТ 12.2.007.0-75	II
Габаритные размеры, мм, не более:	120 x 75 x 45
Масса, кг, не более	0,5

Ресурс Пульта до первого среднего ремонта – 30000 часов в течение срока 10 лет, в том числе срок хранения 12 месяцев в упаковке изготовителя в складских помещениях.

Межремонтный ресурс 40000 ч при двух ремонтах в течение срока службы 10 лет.

2.6.3 Устройство и работа

Внешний вид Пульта приведен на рисунке 12, схема соединений – в приложении Б.



Рисунок 12 – Внешний вид Пульта

Пульт выполнен в прямоугольном корпусе из ударопрочного пластика.

На лицевой панели расположены индикаторы «ПОРОГ СН», «ПОРОГ СО», «НЕИСПР./НЕТ СВЯЗИ», «ПИТАНИЕ», «АВАРИЯ 1, 2», «АВАРИЯ ТО», «ВЗЛОМ», «ПОЖАР», «ЗАКРЫТ», «ОТКЛ.», кнопки «КЛАПАН», «ЗВУК» и отверстия для звукового излучателя. На задней стороне расположен клеммник «ЛИНИЯ СВЯЗИ», группа переключателей «КОНФИГУРАЦИЯ» и кронштейны для крепления к стене.

Снизу расположен антенный разъем типа SMA.

Пульт оснащен кабелем питания с вилкой. Длина кабеля – не менее 1,6 м. По заказу возможна поставка с другой длиной кабеля.

Описание индикации различных режимов работы системы САКЗ-МК-ЗС приведено в таблице 14.

Нажатие кнопки «ЗВУК» приводит к отключению звука с одновременным включением индикатора «ОТКЛ». Нажатие кнопки «КЛАПАН» закрывает клапан, подключенный к БСУ-КС. На ЖКИ БСУ-КС будет выведено сообщение «КОНТРОЛЬ».

Таблица 14 – Описание работы индикации Пульта

Режим	Индикация
Работа	Светится индикатор «ПИТАНИЕ»
Наличие входного сигнала «Авария 1» («Авария 2»)	Светится «Авария 1, 2», звуковая – включается
Сброс устройства кнопкой «БЛОКИРОВКА», после снятия входного сигнала «Авария 1» («Авария 2»)	Индикатор «Авария 1, 2» гаснет, После открытия клапана БСУ-КС индикатор «Клапан» гаснет, звуковая отключается
Наличие входных сигналов «Авария 3 ... Авария 18»	«Авария ТО» светится, звуковая – включается
Автоматический сброс устройства после снятия входных сигналов «Авария 3 ... Авария 18»	Индикатор «Авария ТО» гаснет, Звуковая отключается
Наличие сигнала «Порог 1СН» («Порог 1СО»)	«Порог СН (СО)» мигает, звуковая – включается
Наличие сигнала «Порог 2СН» («Порог 2СО»)	«Порог СН (СО)» светится, звуковая – включается
Снятие сигнала «Порог 2СН» («Порог 2СО»)	«Порог СН (СО)» мигает, звуковая – включена
Снятие сигнала «Порог 1 СН» (или «Порог 1СО»)	«Порог СН (СО)» гаснет, звуковая – включена
Наличие сигнала «КЛАПАН БСУ ЗАКРЫТ»	«КЛАПАН» светится, звуковая – включается
Взвод клапана	«КЛАПАН» гаснет, звуковая – отключается
Наличие сигнала неисправности от сигнализатора или обрыв связи с БСУ-КС	«Неиспр/нет связи» мигает, звуковая – включается
Обрыв клапана БСУ-КС	«КЛАПАН» мигает, звуковая – включается
Обрыв клапана сигнализатора (при наличии)	«КЛАПАН» мигает, звуковая – включается
Наличие входного сигнала «Пожар»	«ПОЖАР» светится, звуковая – включается
Сброс устройства после снятия сигнала «Пожар» кнопкой «Блокировка»	«ПОЖАР» гаснет Звуковая – отключается (после открытия клапана)
Наличие входного сигнала «Взлом»	«ВЗЛОМ» светится, звуковая – включается
Сброс кнопкой «Задержка» сигнала «Взлом»	«ВЗЛОМ» гаснет, звуковая – отключается
Взвод клапана после снятия входных сигналов и сброса устройства	«КЛАПАН» – гаснет, звуковая – отключается
Нажатие кнопки «КОНТРОЛЬ» на БСУ-КС в нормальном режиме	Все индикаторы светятся, звуковая – включается
Отключение электроэнергии	Отсутствует

2.7 Ретранслятор Р - 433

2.7.1 Назначение

Ретранслятор Р-433 предназначен для работы в составе Системы автоматического контроля загазованности САКЗ-МК-3С и служит для преобразования сигналов интерфейса RS485 в сигналы радиосвязи на частоте 433 МГц и обратно.

2.7.2 Технические характеристики ретранслятора приведены в таблице 15.

Таблица 15 – Технические характеристики Ретранслятора

Наименование параметра или характеристики	Значение
Частотный диапазон радиоканала, МГц	433,93...434,33
Выходная мощность радиопередатчика, мВт, не более	10
Чувствительность приемника, дБм	минус 102
Максимальная дальность связи по радиоканалу, м, не более: в зоне прямой видимости: с антенной ЯБКЮ.685624.001-02 (четвертьволновой вибратор) с антенной АШ-433	100 200
в помещении (зависит от конструкции здания): с антенной ЯБКЮ.685624.001-02 с антенной АШ-433	25 50
Максимальная длина кабеля связи интерфейса RS485, м	1000
Напряжение питания переменного тока частотой (50±1) Гц, В	220 ⁺²² ₋₃₃
Потребляемая мощность, ВА, не более	6
Степень защиты оболочки по ГОСТ 14254-96	IP30
Класс защиты от поражения электрическим током по ГОСТ 12.2.007.0-75	II
Габаритные размеры, мм, не более:	120 x 75 x 45
Масса, кг, не более	0,5

2.7.3 Ресурс Ретранслятора до первого среднего ремонта – 30000 часов в течение срока 10 лет, в том числе срок хранения 12 месяцев в упаковке изготовителя в складских помещениях.

Межремонтный ресурс 40000 ч при двух ремонтах в течение срока службы 10 лет.

2.7.4 Устройство и работа

Внешний вид Ретранслятора приведен на рисунке 13, примеры использования – см. рисунки 1, 2, схема подключения – в приложении Б, конфигурирование описано в подразделе 3.4.

Ретранслятор выполнен в прямоугольном корпусе из ударопрочного пластика. На лицевой панели расположен индикатор «ПИТАНИЕ». На задней стороне расположен внешний разъем «ЛИНИЯ СВЯЗИ», группа переключателей «КОНФИГУРАЦИЯ» и кронштейны для крепления к стене.

Снизу расположен антенный разъем типа SMA.

При включении в нормальном режиме светится индикатор «ПИТАНИЕ».

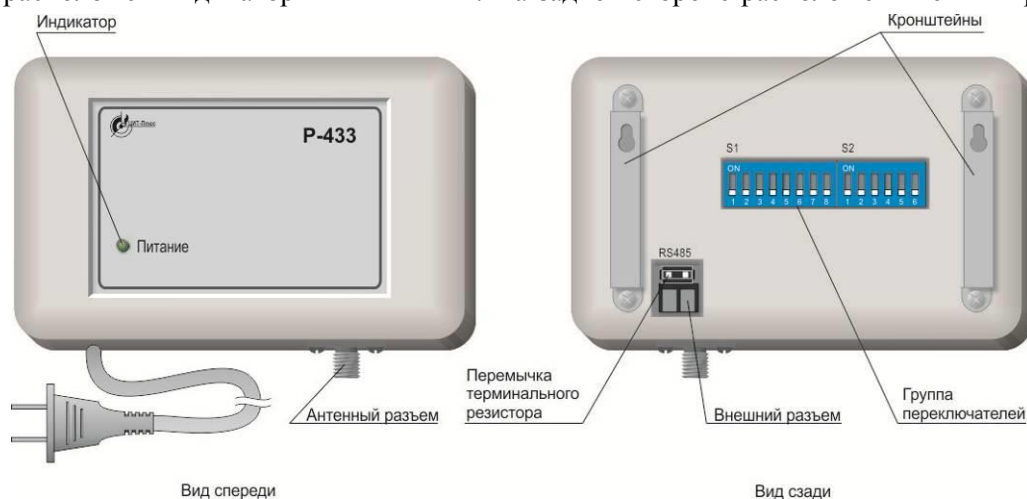


Рисунок 13 – Внешний вид ретранслятора

3 ИСПОЛЬЗОВАНИЕ ПО НАЗНАЧЕНИЮ

3.1 Эксплуатационные ограничения

Система должна эксплуатироваться в помещениях, исключающих загрязнение ее элементов.

В атмосфере помещений содержание коррозионно-активных агентов не должно превышать значений, установленных для атмосферы типа 1 по ГОСТ 15150-69.

Окружающая среда должна быть не взрывоопасная, не содержащая агрессивных газов и паров.

Температура рабочей среды (газа) для клапана должна быть от плюс 1 до плюс 40°C.

Перед клапаном рекомендуется устанавливать газовый фильтр типа ФГ или аналогичный, с целью предотвращения засорения клапана.

Установленный срок службы сенсоров в сигнализаторах – 5 лет. По истечении этого срока сенсоры подлежат замене.

3.2 Меры безопасности

Во избежание несчастных случаев и аварий запрещается приступать к работе с Системой, не ознакомившись с настоящим РЭ.

Монтаж и пуско-наладочные работы должны выполняться специализированными организациями, имеющими право на выполнение таких видов работ, в соответствии с проектным решением и эксплуатационной документацией.

К монтажу и техническому обслуживанию Системы допускаются лица, прошедшие аттестацию в квалификационной комиссии, изучившие настоящее РЭ и имеющие квалификационную группу по электробезопасности не ниже III.

При монтаже и эксплуатации Системы действуют общие положения по технике безопасности в соответствии с требованиями ГОСТ 12.2.003-91, ГОСТ 12.1.019-79, РД 12-341-90, и ГОСТ 12.2.007.0-75.

Применяемый инструмент должен соответствовать типу и размерам крепежа.

При работе с газовыми смесями в баллонах под давлением должны соблюдаться требования ТБ, изложенные в "Правилах устройства и безопасной эксплуатации сосудов, работающих под давлением" (ПБ-03-576-03).

КАТЕГОРИЧЕСКИ ЗАПРЕЩАЕТСЯ:

- при проведении регулировки и поверки сигнализаторов Систем сбрасывать ПГС в атмосферу рабочих помещений;
- проводить работы по устранению неисправностей при наличии электропитания на элементах Системы или давления рабочей среды в трубопроводе;
- проводить сварочные или другие работы, связанные с нагревом клапана и присоединенного к нему трубопровода.
- разбирать и регулировать клапан.



ВНИМАНИЕ! Корпус клапана опломбирован. Несанкционированная разборка клапана лишает владельца гарантии!

3.3 Указания по монтажу

Перед началом монтажных работ необходимо:

- выбрать тип структуры Системы в соответствии с рисунками 1 и 2;
- установить в соответствующее положение переключатели S2.6 на сигнализаторах (ретрансляторах) и S1.1 БСУ-КС;
- сконфигурировать все устройства Системы при помощи групп переключателей S1, S2.



3.3.1 Общие сведения

Составные части Системы монтируются на стену при помощи дюбелей диаметром 4 мм (не входят в комплект поставки). Рекомендуемые размеры и расположение крепежных отверстий приведены в приложении Г.

Сигнализаторы монтируют во всех местах наиболее вероятного скопления соответствующего газа. Примеры размещения элементов Системы приведен в приложении А.

Сигнализатор типа СЗ-1-2С должен устанавливаться на расстоянии от газового прибора не менее 1 м и от потолка 10 - 20 см.

Сигнализатор СЗ-2С должен устанавливаться на высоте от 1,5 м до 1,8 м, не ближе 2 м от места притока воздуха и открытых форточек.

Сигнализатор типа СЗ-3-2С должен устанавливаться на расстоянии от газового прибора не менее 1 м и от пола 15 - 25 см.

Клапан должен устанавливаться на горизонтальном участке внутреннего трубопровода на вводе в помещение перед краном на спуске к газовым приборам в месте, обеспечивающем свободный доступ к кнопке открытия клапана.

Клапан устанавливается в положение, при котором кнопка открытия располагается снизу. Направление подачи среды – в соответствии с маркировкой на клапане (см. рисунок б).

Клапан КЗЭУГ допускается устанавливать на вертикальном участке трубопровода.

При монтаже муфтового клапана необходимо использовать разъемные соединения (соответствующие фитинги (сгоны)). Перед клапаном рекомендуется устанавливать газовый фильтр типа ФГ или аналогичный, с целью предотвращения засорения клапана.

Пульт и БСУ-КС устанавливаются в местах, удобных для доступа к кнопкам и наблюдения за состоянием индикаторов.

3.3.2 Электрические розетки для питания блоков Системы должны располагаться на расстоянии, соответствующем длине сетевого кабеля.

3.3.3 Монтаж Системы включает в себя следующие работы:

- установка клапана на трубопроводе;
- монтаж розеток, (прокладка кабеля питания) подключение их к сети ~220В;
- прокладка соединительных кабелей между элементами Системы (при использовании RS485);
- монтаж на стену БСУ-КС;
- конфигурирование сигнализаторов, пульта, ретрансляторов, БСУ-КС;
- подключение кабелей к блокам Системы;
- монтаж на стену сигнализаторов, ретрансляторов, пульта (при наличии);

3.3.4 Доступ к клеммникам БСУ-КС возможен после снятия крышки клеммного отсека. Для этого необходимо отвернуть два винта, расположенные по краям крышки.



При монтаже НЕ ДОПУСКАЮТСЯ механические удары по корпусам сигнализаторов, БСУ-КС, пульта, клапана.

При использовании RS485 соединения между сигнализаторами и БСУ-КС выполняются гибким медным кабелем с витой парой сечением жил от 0,2 до 0,5 мм², например, UTP-1х2х0,5 Cat 5e, длиной не более 1000 м.

Соединение клапана (КЗГЭМ-У, КЗЭУГ) с управляющим им блоком (сигнализатор, БСУ-КС) выполняется гибким медным кабелем длиной не более 20 м, сечением жил от 0,2 до 0,5 мм² и суммарным сопротивлением петли не более 2 Ом, например, UTP-4, КСПВ 6х0,52.

Соединение между пультом и БСУ-КС (для RS485) выполняется гибким медным кабелем длиной не более 1000 м и сечением жил от 0,2 до 1,0 мм², например UTP-4.

Подключение клапана типа КПЭГ выполняется гибким медным кабелем длиной не более 50 м и сечением жил от 0,5 до 1,0 мм².

Соединение между БСУ-КС и датчиками котельной выполняется гибким медным кабелем длиной не более 500 м и сечением жил от 0,5 до 1,0 мм².

3.4 Конфигурирование Системы

3.4.1 Конфигурирование сигнализаторов

Для нормальной работы в сети сигнализатор должен иметь уникальный сетевой адрес и номер системы такой же, как и БСУ-КС. Присвоение адреса производится при помощи группы переключателей, расположенных на задней стороне корпуса в соответствии с приложением В.



После любого изменения конфигурации необходимо выключить и снова включить питание ~220 В для перезагрузки контроллера и активации новой конфигурации.

В системах с линейной структурой адреса сигнализаторам должны присваиваться последовательно, в направлении от БСУ-КС, без пропусков. Например, недопустимо: ...015, 016, 018, 019... (отсутствует адрес 017).

Порядок присвоения адресов в структурах с группами приведен в таблице 16.

Примечание. – Сигнализаторы СЗ-2С, СЗ-3-2С не могут работать в качестве «лидера».

Независимо от числа сигнализаторов в одной группе, адрес «лидера» или ретранслятора для следующей группы должен выбираться из столбца «Адрес «лидера» (ретранслятора)» таблицы 16.

Блоки системы, установленные крайними в линии RS485, должны иметь перемычку терминального резистора в соответствии с рисунками 3, 5.

Для управления клапаном типа КЗЭУГ джампер XS3 установить в верхнее положение, для другого типа клапана или при отсутствии – в нижнее, в соответствии с рисунком 4.

Если требуется закрыть клапан при внезапном отключении электроэнергии, необходимо установить

джампер XS2 в нижнее положение в соответствии с рисунком 4, в противном случае – в верхнее.

Таблица 16 – Порядок присвоения адресов в структуре с группами

Номер группы	Адрес «лидера» (ретранслятора)	Диапазон адресов сигнализаторов в группе	
		с «лидером»	с ретранслятором
1	00	1...15	0...15
2	16	17...31	16...31
3	32	33...47	32...47
4	48	49...63	48...63
5	64	65...79	64...79
6	80	81...95	80...95
7	96	97...111	96...111
8	112	113...127	112...127
9	128	129...143	128...143
10	144	145...159	144...159
11	160	161...175	160...175
12	176	177...191	176...191
13	192	193...207	192...207
14	208	209...223	208...223

При отсутствии клапана необходимо установить имитатор клапана Rn в соответствии с приложением Б.

Конфигурирование сигнализатора СЗ-2С, СЗ-3-2С аналогично СЗ-1-2С.

При отсутствии клапана необходимо установить имитатор клапана Rn в соответствии с приложением Б.

3.4.2 Конфигурирование БСУ-КС.

В клеммном отсеке имеется группа переключателей S1, S2, предназначенных для конфигурирования БСУ-КС. Их расположение показано на рисунке 14, назначение приведено в таблицах 17 – 21.

Таблица 17 – Назначение переключателей

Номер переключателя	Назначение	Положение переключателя	
		ON	OFF
S1.1	Тип структуры	Линейная	Индивидуальная*
S1.2	Вывод на ЖК-дисплей информации о присутствии помех	Выводится сообщение «обнаружена помеха»	Нет сообщений*
S1.3	Реакция на событие «Абонент не отвечает»	Закреть клапан БСУ	Клапан БСУ остается открытым*
S1.4	Реакция на событие «Клапан абонента закрыт»	Включить звуковой сигнал*	Звуковой сигнал не включать
S1.5, S1.6	Логика работы реле К3, К4, К6 – К8	см. таблицу 18	
S1.7	Скорость обмена по RS485, Бод	57600*	9600
S1.8	Скорость обмена по радиоканалу, Бод	57600*	9600
S2.1 - S2.3	Номер системы	см. таблицу 19	
S2.4 - S2.7	РЕЗЕРВ	OFF	
S2.8	Срабатывание клапана	по первому порогу	по второму порогу*

Примечание. *Заводские установки

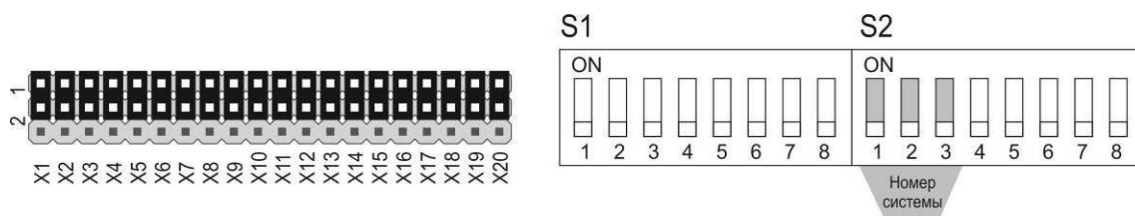


Рисунок 14 – БСУ-КС. Расположение перемычек и переключателей

Для правильной работы БСУ-КС с клапаном КЗЭУГ необходимо установить перемычку типа клапана X23 (см. рисунок 10).

Если БСУ-КС установлен последним в линии интерфейса RS485, то необходимо подключить терминальный резистор. Для этого устанавливается перемычка X24 (см. рисунок 10).

Если в зоне радиовидимости работают несколько (до восьми) Систем САКЗ-МК-3С, всем блокам каждой из них должен быть присвоен уникальный номер при помощи группы переключателей S2.1-S2.3 «НОМЕР СИСТЕМЫ» в соответствии с таблицей 19.

Конфигурирование входов от датчиков технологического оборудования необходимо для правильной работы логики БСУ-КС. Конфигурирование производится путем установки перемычек X1 ... X20 в соответствующее положение. Расположение перемычек см. рисунок 14, назначение – в таблице 20, соответствие положения перемычек типам контактов датчиков – в таблице 21.

Таблица 18 – Конфигурирование логики работы выходных реле.

Положение переключателей		Описание работы реле	Положение переключателей		Описание работы реле
S1.5	S1.6		S1.5	S1.6	
		К3			К4
ON	OFF	Срабатывает по первому порогу CH ₄	ON	OFF	Срабатывает по второму порогу CH ₄
OFF	OFF	Срабатывает по сигналу «Взлом»	OFF	OFF	Срабатывает по сигналу «Пожар»
OFF	ON	Срабатывает по второму порогу CH ₄	OFF	ON	Срабатывает по второму порогу CO
ON	ON	Срабатывает по сигналу «Авария 3»	ON	ON	Срабатывает по сигналу «Авария 4»
		К6			К7
ON	OFF	Срабатывает по первому порогу CO	ON	OFF	Срабатывает по второму порогу CO
OFF	x	Срабатывает по сигналу «Авария 1»	OFF	x	Срабатывает по сигналу «Авария 2»
ON	ON	Срабатывает по сигналу «Авария 5»	ON	ON	Срабатывает по сигналу «Авария 6»
		К8			
ON	OFF	Срабатывает по сигналу «Авария ТО»			
OFF	x				
ON	ON	Срабатывает по сигналу «Авария 7»			

Примечания.
 x - любое положение
 К1 – реле включения вентиляции по первому порогу
 К2 – управление нормально закрытым клапаном с катушкой на ~ 220 В
 К5 – сигнал «Клапан закрыт»

По заказу может быть поставлено программное обеспечение BsuViewer и радиомодуль NRF-USB, позволяющие изменять логику работы БСУ-КС от входных сигналов, менять названия аварийных входов, считывать журнал БСУ-КС с помощью компьютера по радиоканалу. Окно программы BsuViewer приведено на рисунке 15.

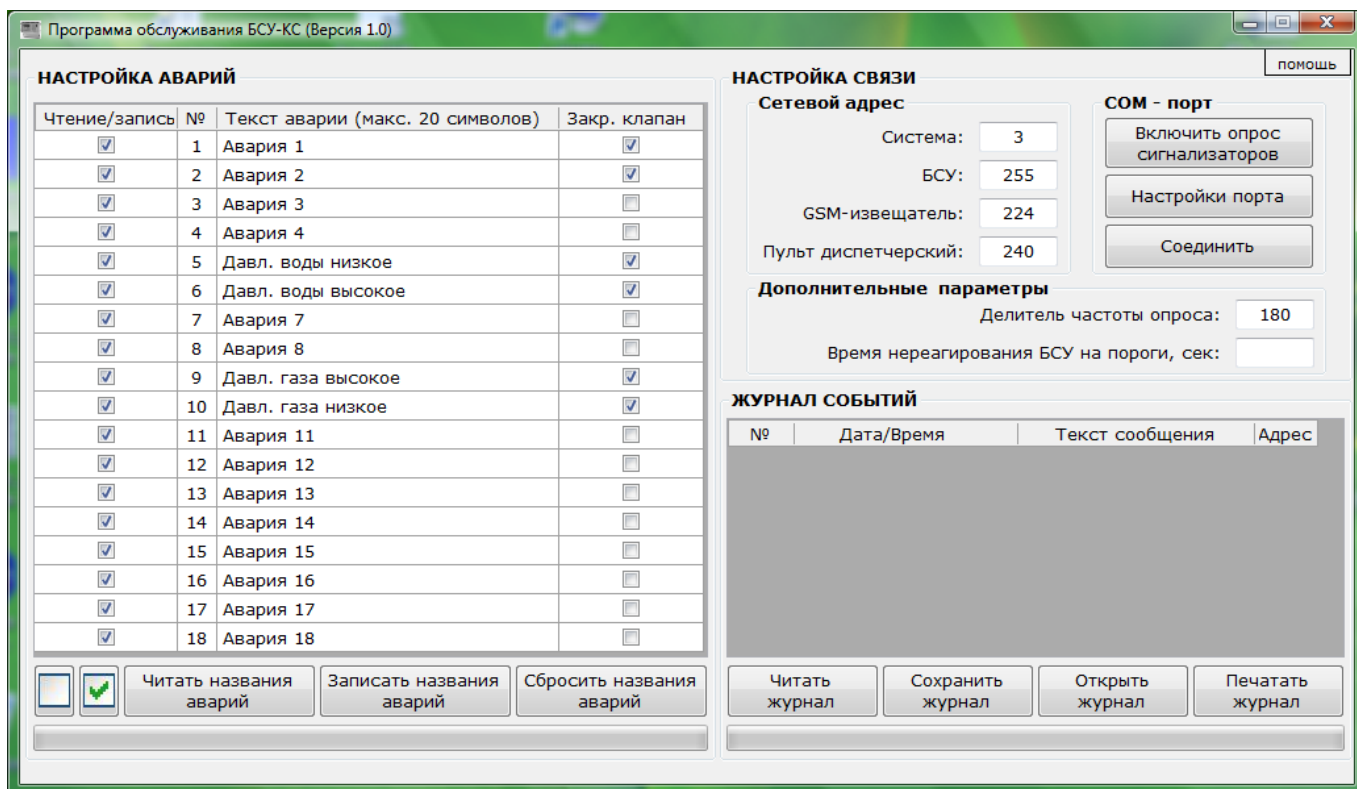


Рисунок 15 – Рабочее окно программы BsuViewer.

Таблица 19 – Соответствие положения переключателей S2.1-S2.3 номерам Систем

Номер системы	Номер переключателя S2		
	1	2	3
00	OFF	OFF	OFF
01	ON	OFF	OFF
02	OFF	ON	OFF
03	ON	ON	OFF
04	OFF	OFF	ON
05	ON	OFF	ON
06	OFF	ON	ON
07	ON	ON	ON

Таблица 20 – Соответствие перемычек входам аварий.

Вход	Обозначение перемычки
Взлом	X1
Пожар	X2
Авария 1	X3
Авария 2	X4
Авария 3	X5
Авария 4	X6
Авария 5	X7
Авария 6	X8
Авария 7	X9
Авария 8	X10
Авария 9	X11
Авария 10	X12
Авария 11	X13
Авария 12	X14
Авария 13	X15
Авария 14	X16
Авария 15	X17
Авария 16	X18
Авария 17	X19
Авария 18	X20

Таблица 21 – Установка перемычек конфигурации входов.

Схема подключения	Положение перемычек	Схема подключения	Положение перемычек

Примечание – Входы «АВАРИЯ 3» ... «АВАРИЯ 18» конфигурируются аналогично «АВАРИЯ 1», «АВАРИЯ 2»



Рисунок 16 – Группа переключателей «Конфигурация»

3.4.3 Конфигурирование диспетчерского пульта.

В составе системы САКЗ-МК-3С сетевой адрес Пульта фиксированный – 240. Он устанавливается на заводе-изготовителе и не может быть изменен пользователем.

Конфигурируется Пульт при помощи группы переключателей «КОНФИГУРАЦИЯ», расположенных на задней стороне. Назначение переключателей приведено на рисунке 16.

Номер системы устанавливается в соответствии с таблицей 19.

Если пульт установлен последним в линии RS485, необходимо установить перемычку терминального резистора в соответствии с рисунком 12.



После любого изменения конфигурации необходимо отключить питание пульта ~220В, а затем снова включить для перезагрузки и активации ново новой конфигурации.

3.4.4 Конфигурирование Ретранслятора.

Для нормальной работы в сети ретранслятор должен иметь уникальный сетевой адрес. Номер системы должен быть установлен такой же, как и БСУ-КС.

Конфигурирование производится при помощи групп переключателей S1 и S2, расположенных на задней стороне корпуса в соответствии с таблицей 19, рисунком 17 и приложением В.

Если Ретранслятор установлен последним в линии RS485, необходимо установить перемычку (джампер) терминального резистора в соответствии с рисунком 13.



Рисунок 17 – Ретранслятора Р-433. Расположение переключателей.



После любого изменения конфигурации необходимо отключить питание ретранслятора ~220В, а затем снова включить для перезагрузки и активации ново новой конфигурации.

3.5 Подготовка Системы к эксплуатации

3.5.1 Провести внешний осмотр элементов Системы и убедиться в отсутствии повреждений корпусов, кабелей питания, соединительных кабелей и разъемов.

3.5.2 Включить шнуры питания в розетки. Включить автомат защиты, при этом должны включиться индикаторы «ГОТОВ/АВАРИЯ» на сигнализаторах, подсветка ЖКИ БСУ-КС, «ПИТАНИЕ» на пульте.

3.5.3 Нажать кнопку «ЗАДЕРЖКА» для выхода из режима «ОХРАНА».

3.5.4 При первом включении или изменении состава Системы в меню БСУ-КС выбрать пункт «ОПРОС СЕТИ» и ввести пароль (заводской – «111»). Дождаться завершения регистрации устройств в сети.

Опрос устройств производится дважды: сначала по интерфейсу RS485, затем по радиоканалу.

3.5.5 Проконтролировать регистрацию всех блоков системы в БСУ-КС:

- войти в меню кнопкой «РЕЖИМ»;
- выбрать «СЕТЕВОЕ ОКРУЖЕНИЕ», нажать «ВВОД»;
- при наличии сбоев нажать «ВВОД» - номера абонентов и количество сбоев связи с БСУ-КС;
- при наличии 32-х сбоев связи подряд БСУ-КС выдает сигнал «АБОНЕНТ НЕ ОТВЕЧАЕТ».

Для просмотра зарегистрированных адресов необходимо:

- войти в меню кнопкой «РЕЖИМ»;
- выбрать «ТЕЛЕМЕТРИЯ», нажать «ВВОД»;
- кнопками «▲», «▼» просмотреть все зарегистрированные адреса.



Если зарегистрировались не все блоки системы – регистрацию повторить. После любых изменений конфигурации на каком-либо блоке необходимо отключить, а затем снова включить питание этого блока для перезагрузки и активации новой конфигурации, затем заново провести регистрацию блоков в БСУ-КС.

3.5.6 Проверить герметичность прокладочных и стыковочных соединений клапана:

- закрыть газовый кран перед газопотребляющим оборудованием;
- открыть клапан кнопкой 3 (см. рисунки 6, 8);
- подать газ в газопровод и убедиться в герметичности прокладочных соединений с помощью мыльной эмульсии или газоанализатора.

3.5.7 Открыть газовый кран перед газопотребляющим оборудованием.

3.5.8 Проверить герметичность затвора клапана.

- убедиться в том, что клапан закрыт (в противном случае - закрыть клапан кнопкой «КЛАПАН ЗАКРЫТЬ», проконтролировать включение индикатора «КЛАПАН ЗАКРЫТ»);
- открыть газовый кран перед газопотребляющим оборудованием;
- проверить герметичность клапана с помощью газоиндикатора с чувствительностью не менее 0,001 % по объему СН₄.

Протечка должна отсутствовать (класс «А» по ГОСТ 9544-2005).

3.5.9 Проверить срабатывание клапана:

- выполнить требования пп. 3.4.2, 3.4.3, 3.4.7;
- нажать кнопку «КЛАПАН ЗАКРЫТЬ» на БСУ-КС;
- убедиться, что клапан закрылся.

3.5.10 Прогреть Систему в течение 3 минут, проверить работу в соответствии с п. 1.4.4.

3.5.11 Проверить работу Системы при срабатывании датчика охранной сигнализации:

- прогреть Систему в течение не менее 3 минут;
- кнопкой «ЗАДЕРЖКА» включить режим охраны;
- имитировать срабатывание датчика;
- проверить появление на ЖКИ надписи «ВЗЛОМ» и срабатывание звукового сигнала;
- нажать кнопку «ЗВУК ВЫКЛ» – отключится звуковой сигнал, включится индикатор «ЗВУК ВЫКЛЮЧЕН»;

– повторно нажать кнопку «ЗВУК ВЫКЛ» – включится звуковой сигнал, погаснет индикатор «ЗВУК ВЫКЛЮЧЕН»;

– привести датчик в пассивное состояние;

– нажать кнопку «ЗАДЕРЖКА»;

– проверить исчезновение надписи «ВЗЛОМ» на ЖКИ и отключение звукового сигнала;

3.5.12 Проверить задержку срабатывания охранной сигнализации при нажатии кнопки «ЗАДЕРЖКА» на 10 секунд:

– нажать кнопку «ЗАДЕРЖКА» (поставить на охрану);

– на ЖКИ появится надпись: «РЕЖИМ ЗАДЕРЖКИ» и начнется обратный отсчет 10 секунд;

– по истечении этого времени появится сообщение «ПОСТАВЛЕН НА ОХРАНУ».

3.5.13 Проверить работу Системы при срабатывании датчика пожарной сигнализации:

- прогреть Систему в течение не менее 3 минут;
- убедиться в том, что клапан открыт по погасшему индикатору «КЛАПАН ЗАКРЫТ» на БСУ-КС (в противном случае – открыть клапан);
- имитировать срабатывание датчика;
- проверить закрытие клапана, появление на ЖКИ надписи «ПОЖАР» и «КЛАПАН БСУ ЗАКРЫТ», включение индикатора «КЛАПАН ЗАКРЫТ» и звукового сигнала;
- проверить включение индикатора «КЛАПАН ЗАКРЫТ» и звукового сигнала на ПД-С;
- привести датчик в пассивное состояние;
- последовательно нажать кнопки «КОНТРОЛЬ» и «ОТМЕНА»;
- открыть клапан;
- проверить отсутствие надписи «ПОЖАР», погасание индикатора «КЛАПАН ЗАКРЫТ» и отключение звукового сигнала;
- проверить погасание индикатора «КЛАПАН ЗАКРЫТ» и отключение звукового сигнала на ПД-С.

3.5.14 Проверить работу Системы при срабатывании датчиков аварии технологического оборудования:

- убедиться в том, что клапан открыт по погасшему индикатору «КЛАПАН ЗАКРЫТ» на БСУ-КС (в противном случае – открыть клапан);
- имитировать срабатывание датчика (например, отключить шлейф одного из датчика);
- проверить закрытие клапана (только для сигналов «АВАРИЯ 1» и «АВАРИЯ 2»), появление на ЖКИ надписи «КЛАПАН БСУ ЗАКРЫТ» и «АВАРИЯ» с номером сработавшего (отключенного) датчика, включение индикатора «КЛАПАН ЗАКРЫТ» и звукового сигнала;
- проверить включение индикатора «АВАРИЯ 1,2» (или «АВАРИЯ ТО») и звукового сигнала на ПД-С;
- привести датчик в рабочее состояние;
- последовательно нажать кнопки «Контроль» и «Отмена»;
- открыть клапан;
- проверить исчезновение надписи «АВАРИЯ», погасание индикатора «КЛАПАН ЗАКРЫТ» и отключение звукового сигнала на БСУ-КС и ПД-С.

3.5.15 Проверить работу Системы при загазованности:

- прогреть Систему в течение 20 минут;
- убедиться в том, что клапан открыт;
- подать на сигнализаторы газовые смеси от портативных источников:

а) с расстояния около 0,5 см в центр отверстия датчика:

- для сигнализатора СЗ-1 в объеме от 3 см³ до 5 см³;
- для сигнализатора СЗ-2 в объеме от 3 см³ до 6 см³;

или

б) в заранее установленную насадку для подачи ПГС:

- для сигнализатора СЗ-1 в объеме от 0,5 см³ до 1 см³;
- для сигнализатора СЗ-2 в объеме от 1 см³ до 2 см³.

Для проверки СЗ-1-2С используется ПГС в составе метан-воздух № 3905-87 (по реестру ГСО-ПГС) с объемной долей метана (1,40±0,06) %.

Для проверки СЗ-2С используется ПГС состава оксид углерода-воздух (номер по реестру ГСО-ПГС 3847-87 или 4265-88, молярная доля оксида углерода (130±7) млн⁻¹).

Для проверки СЗ-3-2С используется ПГС в составе С₄Н₁₀-воздух по ГОСТ 8.578-2002 с объемной долей бутана (0,45±0,02) %.

Допускается подача дополнительного количества газовой смеси в случае, если Системы не срабатывают. В качестве портативного источника газовой смеси возможно использование медицинского шприца объемом 5 мл, наполненного необходимой смесью.

Реакции Систем должны соответствовать требованиям, изложенным в таблице 2 на превышение концентрации по второму порогу.

3.5.16 Проверить работу Системы при отсоединении клапана от сигнализатора:

- отсоединить кабель клапана (при отсутствии клапана – отсоединить имитатор клапана);
- проверить:
 - а) на сигнализаторе и ПД-С:
 - 1 мигание индикатора «КЛАПАН»;
 - 2 включение звукового сигнала;

б) на БСУ-КС:

1 включение звукового сигнала;

2 появление надписи на ЖКИ «ОБРЫВ КЛАПАНА»;

– присоединить кабель клапана (при отсутствии клапана – имитатор клапана);

– проверить автоматическое отключение всех индикаторов и звукового сигнала после открытия клапана БСУ-КС.

3.5.17 Проверить работу Системы при отсоединении клапана от БСУ-КС:

– отсоединить кабель клапана (при отсутствии клапана – отсоединить имитатор клапана);

– проверить:

а) включение индикатора «КЛАПАН ОБРЫВ» БСУ-КС;

б) включение звукового сигнала БСУ-КС и ПД-С;

в) появление на ЖКИ надписи «ОБРЫВ КЛАПАНА БСУ»;

г) мигание индикатора «ЗАКРЫТ» на ПД-С;

– присоединить кабель;

– проверить автоматическое отключение всех индикаторов и звукового сигнала.

3.5.18 Проверить работу Системы при отсоединении (отключении) любого сигнализатора:

– убедиться в том, что клапан открыт по погасшему индикатору «КЛАПАН ЗАКРЫТ» на БСУ-КС (в противном случае – открыть клапан);

– отсоединить кабель RS485 в любом месте или отключить сигнализатор;

– проверить:

а) появление на ЖКИ надписи «АБОНЕНТ НЕ ОТВЕЧАЕТ» (адрес запоминается в журнале);

б) включение звукового сигнала БСУ-КС;

в) включение индикатора «НЕИСПР/НЕТ СВЯЗИ» и звукового сигнала на ПД-С);

– присоединить кабель (включить сигнализатор);

– проверить автоматическое отключение всех индикаторов, звукового сигнала и пропаданию надписи на ЖКИ «АБОНЕНТ НЕ ОТВЕЧАЕТ».

3.5.19 Проверить работу Системы в режиме блокировки:

– нажать кнопку «БЛОКИР.» – включится индикатор «БЛОКИРОВКА ВКЛЮЧЕНА»;

– проверить:

а) появление на ЖКИ сообщения «РЕЖИМ БЛОКИРОВКИ»;

б) отсутствие реакции БСУ-КС на срабатывание или неисправность сигнализаторов загазованности;

– повторно нажать кнопку «БЛОКИР.»;

– проверить:

а) погасание индикатора «БЛОКИРОВКА ВКЛЮЧЕНА»;

б) пропадание сообщения «РЕЖИМ БЛОКИРОВКИ».

3.5.20 Проверить работу Системы в режиме наладки.

– установить режим «НАЛАДКА» через меню БСУ-КС;

– проверить появление на ЖКИ сообщения «РЕЖИМ НАЛАДКИ ВКЛЮЧЕН»;

– проверить отсутствие реакции БСУ-КС на срабатывание датчиков аварии;

– нажать кнопку «ВВОД»;

– проверить появление на ЖКИ сообщения «РЕЖИМ НАЛАДКИ ВЫКЛЮЧЕН»;

– нажать кнопку «ОТМЕНА»;

– на ЖКИ должно быть выведено текущее состояние системы.

3.5.21 Проверить срабатывание клапана при нажатии кнопки «КЛАПАН ЗАКРЫТЬ»:

– убедиться в том, что клапан открыт по погасшему индикатору «КЛАПАН ЗАКРЫТ» на БСУ-КС (в противном случае – открыть клапан);

– нажать кнопку «КЛАПАН ЗАКРЫТЬ»;

– убедиться в том, что клапан закрылся;

– проверить включение индикатора «КЛАПАН ЗАКРЫТ».

– открыть клапан;

– проверить отключение индикатора «КЛАПАН ЗАКРЫТ».

3.5.22 При положительных результатах проверки устройство готово к эксплуатации.

3.6 Использование изделия

3.6.1 К эксплуатации Системы допускаются лица, прошедшие соответствующий инструктаж по технике безопасности и изучившие настоящее РЭ.

3.6.2 Для открытия клапана необходимо кратковременно нажать до упора и отпустить кнопку 3 (см. рисунки 6, 8). В момент нажатия возможна небольшая протечка горючего газа, которая прекращается после отпускания кнопки.

3.6.3 При срабатывании сигнализатора(ов) по уровню «ПОРОГ 1» (мигание красным цветом индикатора «ГОТОВ/АВАРИЯ» и прерывистый звуковой сигнал на сигнализаторе, сообщение на ЖКИ «ПОРОГ 1»), необходимо:

- проветрить помещение;
- принять меры к обнаружению и устранению причины или источника появления газа.

После снижения концентрации ниже уровня «ПОРОГ 1» Система автоматически вернется в нормальный режим.

3.6.4 При срабатывании сигнализатора(ов) по уровню «ПОРОГ 2» («ПОРОГ») (постоянное свечение индикатора «ГОТОВ/АВАРИЯ» красным цветом и непрерывный звуковой сигнал на сигнализаторе, сообщение на ЖКИ «ПОРОГ 2») необходимо:

- выключить газовые и электроприборы;
- проветрить помещение;
- принять меры к обнаружению и устранению причины утечки или источника появления газа.

Повторное включение газовых приборов допускается только после устранения причин утечки, и снижения концентрации газа до допустимых значений после проветривания помещения. (После отключения звукового сигнала и погасания индикаторов).

3.6.5 После снижения концентраций газа ниже предельно допустимых значений сигналы аварий (световые и звуковые) снимаются автоматически. При этом адреса сработавших устройств сохраняются в журнале БСУ-КС.

При повторном срабатывании необходимо перекрыть кран подачи газа и вызвать аварийную газовую службу.

После устранения причин срабатывания датчика «ВЗЛЮМ» нажать кнопку «ЗАДЕРЖКА» для перевода Системы в режим охраны.

После устранения причин срабатывания других датчиков или неисправности элементов Системы последовательно нажать кнопки «КОНТРОЛЬ» и «ОТМЕНА» на БСУ-КС для ее приведения в нормальный режим.

3.6.6 Возможные неисправности и способы их устранения приведены в разделе 4.

При проведении ремонта в помещении, где установлена Система, с применением красок, растворителей, других горючих жидкостей и едких веществ, необходимо:

- отключить Систему;
- демонтировать сигнализаторы, БСУ-КС, ретрансляторы и пульт контроля и вынести их в помещение с чистым воздухом;
- укрыть клапан для защиты от попадания на него строительных и отделочных материалов.

Примечание – если снимать БСУ-КС, ретрансляторы и пульт нецелесообразно, допускается защитить их так же, как клапан.



4 ТЕХНИЧЕСКОЕ ОБСЛУЖИВАНИЕ И РЕМОНТ

4.1 Общие указания

Работы по ежемесячному обслуживанию проводит персонал потребителя, прошедший соответствующий инструктаж по технике безопасности и изучивший настоящее руководство по эксплуатации.

Работы по ежегодному обслуживанию Системы в планово-предупредительном порядке, а также ремонт Системы проводят работники обслуживающей организации, имеющей право на выполнение соответствующих видов работ, и прошедшие аттестацию в квалификационной комиссии, изучившие настоящее РЭ и имеющие квалификационную группу по электробезопасности не ниже III.

Сигнализаторы ежегодно поверяются в органах Росстандарта или аккредитованных организациях.

Перед поверкой рекомендуется провести ежегодное ТО сигнализаторов с проверкой и калибровкой порогов срабатывания по методикам, приведенным в приложениях Д и Ж. Методики поверки приведены в приложениях И – Л.

После поверки на месте эксплуатации проверяется:

- герметичность клапана и соединений к газопроводу;
- работа Системы в соответствии с п. 1.4.4.

4.2 Меры безопасности

При обслуживании и ремонте Системы действуют общие положения по технике безопасности в соответствии с требованиями ГОСТ 12.2.003-91, ГОСТ 12.2.063-81, ГОСТ 12.1.019-79, ГОСТ 12.2.007.0-75, «Правил безопасности Систем газораспределения и газопотребления» (ПБ 12-529) и РД 12-341-00, РД 12-529-03.

При работе с газовыми смесями в баллонах под давлением должны соблюдаться требования техники безопасности, изложенные в «Правилах устройства и безопасной эксплуатации сосудов, работающих под давлением» (ПБ-03-576).

КАТЕГОРИЧЕСКИ ЗАПРЕЩАЕТСЯ проводить работы по устранению неисправностей при наличии электропитания на элементах Системы или давления рабочей среды в трубопроводе.

4.3 Порядок технического обслуживания

Плановое техническое обслуживание (далее – ТО) Системы проводится один раз в год. Объем работ при проведении технического обслуживания приведен в таблице 22.

Таблица 22 – Объем технического обслуживания

Пункт РЭ	Наименование объекта ТО и работы	Периодичность	Место проведения и исполнитель
3.4.1	Внешний осмотр	Ежемесячно	Персонал потребителя на месте эксплуатации
3.4.5	Проверка герметичности прокладочных и стыковочных соединений клапана	Ежегодно	Персонал обслуживающей организации на месте эксплуатации
3.4.8	Проверка герметичности затвора клапана	При необходимости	Персонал обслуживающей организации (сервисного центра)
3.4.9	Проверка срабатывания клапана	Ежегодно	Персонал обслуживающей организации на месте эксплуатации (при необходимости – персонал потребителя)
3.4.11 - 3.4.12	Проверка работы Системы при срабатывании датчика охранной сигнализации	Ежегодно	Персонал обслуживающей организации на месте эксплуатации (при необходимости – персонал потребителя)
3.4.13	Проверка работы Системы при срабатывании датчика пожарной сигнализации	Ежегодно	Персонал обслуживающей организации на месте эксплуатации (при необходимости – персонал потребителя)
3.4.14	Проверка работы Системы при срабатывании датчиков аварии технологического оборудования	Ежегодно	Персонал обслуживающей организации на месте эксплуатации (при необходимости – персонал потребителя)

Окончание таблицы 22

Пункт РЭ	Наименование объекта ТО и работы	Периодичность	Место проведения и исполнитель
3.4.15	Проверка срабатывания Системы при загазованности	Ежегодно	Персонал обслуживающей организации на месте эксплуатации
3.4.16 ... 3.4.18	Проверка работы Системы при неисправности	Ежегодно	Персонал обслуживающей организации на месте эксплуатации (при необходимости – персонал потребителя)
	Калибровка сигнализаторов	Ежегодно	Персонал обслуживающей организации (сервисного центра) в условиях сервисного центра в соответствии с методиками (приложения Ж - К)
	Поверка сигнализаторов	Ежегодно	Организация, аккредитованная в органах Росстандарта, в соответствии с требованиями методик поверки сигнализаторов
Примечание – Допускается проверять работу Системы при срабатывании сигнализаторов на месте эксплуатации подачи ПГС.			

4.4 Техническое освидетельствование**4.4.1 Метрологическая поверка сигнализаторов**

Метрологическая поверка проводится органами по стандартизации и метрологии. Межповерочный интервал – 1 год.

Перед поверкой рекомендуется провести ежегодное ТО с настройкой порогов срабатывания сигнализаторов.

4.4.2 Действия по истечении срока службы

По истечении срока службы Система должна быть снята с эксплуатации и утилизирована.



Изготовитель не гарантирует безопасность использования Системы по истечении срока службы!

4.5 Сведения по утилизации

Изделие не представляет опасности для жизни и здоровья людей, а также для окружающей среды после окончания срока службы. Продукты утилизации не наносят вреда окружающей среде и не оказывают вредного воздействия на человека.

Утилизация заключается в приведении изделия в состояние, исключающее возможность его повторного использования по назначению, с уничтожением индивидуальных контрольных знаков.

Утилизация проводится без принятия специальных мер защиты окружающей среды.

В случае невозможности утилизации на месте, необходимо обратиться в специализированную организацию.

4.6 Возможные неисправности и способы устранения

4.6.1 Возможные неисправности Системы, причины, вызывающие их и способы устранения приведены в таблице 23.

Таблица 23 – Возможные неисправности и способы устранения

Признаки и внешнее проявление неисправности	Возможные причины	Указания по устранению
При включении не светятся индикаторы «ГОТОВ/АВАРИЯ» на сигнализаторах, «ПИТАНИЕ» на пульте, ретрансляторах, подсветка ЖКИ БСУ-КС	Отсутствует напряжение питания.	Устранить неисправность
При включении на одном из блоков не светятся индикаторы	Неисправность шнура питания или устройства, на котором отсутствует индикация.	Вызвать представителя обслуживающей организации
Срабатывает сигнализатор (включается световая и звуковая сигнализация) при отсутствии загазованности	1 Нарушена настройка порогов срабатывания 2 Неисправность сигнализатора.	
На ЖКИ БСУ-КС сообщение «АБОНЕНТ НЕ ОТВЕЧАЕТ». Адрес абонента «DDD» сохраняется в журнале».	Нет связи или неисправно устройство с адресом DDD.	
Клапан не срабатывает, на БСУ-КС светится индикатор «ОБРЫВ КЛАПАНА» (либо на сигнализаторе мигает индикатор «КЛАПАН»), работает звуковая сигнализация.	1 Обрыв линии связи с клапаном. 2 Внутренняя неисправность клапана. 3 Неисправность устройства, управляющего клапаном	
При загазованности выше нормы отсутствует звуковая и/или световая сигнализация, не срабатывает клапан	1 Нарушена настройка порогов срабатывания 2 Неисправность сигнализатора.	
При загазованности выше нормы срабатывает звуковая и световая сигнализация, информация выводится на БСУ-КС и ПД-С, клапан не срабатывает	Неисправность клапана	Открыть клапан кнопкой 3 (см. рисунки 6, 8)
Газ в оборудование не поступает. На БСУ-К и ПД светится индикатор «КЛАПАН ЗАКРЫТ»	Клапан закрыт	
Появление сильного запаха газа вблизи клапана	Нарушение герметичности уплотнений клапана	Перекрыть подачу газа, вызвать представителя обслуживающей организации

5 ГАРАНТИИ ИЗГОТОВИТЕЛЯ

5.1 Изготовитель гарантирует соответствие Системы требованиям ТУ 4215-107-96941919-2009 при условии соблюдения потребителем правил транспортирования, хранения, монтажа, эксплуатации, установленных в настоящем РЭ, а также требований к поверке.

5.2 Периодическая поверка не входит в гарантийные обязательства.

5.3 Гарантийный срок эксплуатации - 24 месяца с даты продажи, но не более 30 месяцев с даты изготовления.

5.4 Гарантийный срок хранения - 6 месяцев с даты изготовления.

5.5 В гарантийный ремонт изделие принимается вместе с настоящим РЭ и действующим протоколом (свидетельством) о поверке (для сигнализаторов).

5.6 При выходе из строя в течение гарантийного срока по вине предприятия-изготовителя Система подлежит бесплатному ремонту или замене.

5.7 В гарантийном ремонте может быть отказано в следующих случаях:

- истек гарантийный срок эксплуатации;
- повреждена, неразборчива или отсутствует маркировка с заводским номером на корпусе изделия, входящего в состав Системы;
- заводской номер на корпусе изделия, входящего в состав Системы не совпадает с заводским номером, записанным в свидетельстве о приемке;
- повреждены или отсутствуют заводские пломбы или пломбы сервисного центра;
- нарушены условия хранения, транспортирования, эксплуатации (наличие механических повреждений, следов краски, побелки и т.п.);
- устройство повреждено умышленными или ошибочными действиями владельца;
- ремонт или внесение конструктивных изменений неуполномоченными лицами;
- нарушены требования к поверке сигнализатора (истек срок поверки, поверка проведена организацией, не аккредитованной в Росстандарте);
- воздействие на изделие стихийного бедствия (пожар, наводнение, молния и т.п.), а также других причин, находящихся вне контроля изготовителя и продавца.

5.8 Настоящая гарантия предоставляется изготовителем в дополнение к правам потребителя, установленным действующим законодательством, и ни в коей мере не ограничивает их.

5.9 Изготовитель: ООО "Центр Инновационных Технологий - Плюс"

410010, Россия, г. Саратов, ул. 1-й Пугачевский поселок, д. 44«б»;

тел./ факс: (8452) 64-32-13, 64-92-82, 64-32-23

e-mail: info@cit-td.ru, <http://www.cit-plus.ru>.

5.10 Сертификат соответствия № РОСС RU.АГ75.Н00456, выданный ООО "ПродМашТест". Срок действия сертификата с 18.07.2012 г. по 17.07.2015 г.

5.11 Разрешение на применение № РРС 00-042680 от 11.03.2011 г., выдано Федеральной службой по экологическому, технологическому и атомному надзору России. Срок действия разрешения до 11.03.2016 г.

6 ТРАНСПОРТИРОВАНИЕ И ХРАНЕНИЕ

Система должны храниться в условиях, соответствующих группе 3 по ГОСТ 15150-69.

В помещениях для хранения Систем содержание коррозионно-активных агентов не должно превышать значений, установленных для атмосферы типа 1 по ГОСТ 15150-69.

Упакованная Система может транспортироваться любым закрытым видом транспорта, кроме самолетов.

Условия транспортирования в зависимости от воздействия механических факторов - легкие (Л) по ГОСТ 23216-78.

Условия транспортирования в зависимости от воздействия климатических факторов должны соответствовать условиям хранения группы 3 по ГОСТ 15150-69.

7 СВИДЕТЕЛЬСТВО О ПРИЕМКЕ

Система автоматического контроля загазованности САКЗ-МК-ЗС, заводской номер _____
в составе:

Наименование	Кол.	Зав. номер	Примеч.
Сигнализатор СЗ-1С ТУ 4215-101-96941919-2009	1		
Сигнализатор СЗ-2С ТУ 4215-102-96941919-2009	1		
Сигнализатор СЗ-3-2С ТУ 4215-108-96941919-2009			
Блок сигнализации и управления БСУ-КС ТУ 4215-106-96941919-2009	1		
Клапан КЗГЭМ-У _____ ТУ 3712-012-96941919-2008			
Клапан КЗЭУГ _____ ТУ 3712-010-96941919-2008			
Кабель связи		—	М
Кабель клапана ЯБКЮ.685611. _____		—	М
Пульт диспетчерский ПД-С ТУ 4215-105-96941919-2007	1		
Кабель пульта		—	М
Ретранслятор Р-433 ЯБКЮ.421453.025			по заказу
Радиомодуль NRF-USB ЯБКЮ.421453.028			по заказу
Руководство по эксплуатации	1	—	
Тара		—	

изготовлена в соответствии с ТУ 4215-107-96941919-2009 и признана годной к эксплуатации.

Представитель ОТК

М.П.

личная подпись_____
расшифровка подписи_____
дата**8 СВИДЕТЕЛЬСТВО ОБ УПАКОВЫВАНИИ**

Система упакована предприятием ООО "Центр Инновационных Технологий - Плюс" согласно требованиям, предусмотренным действующей технической документацией.

Упаковщик

Должность_____
личная подпись_____
расшифровка подписи_____
дата

Приложение А
(справочное)
Схема размещения

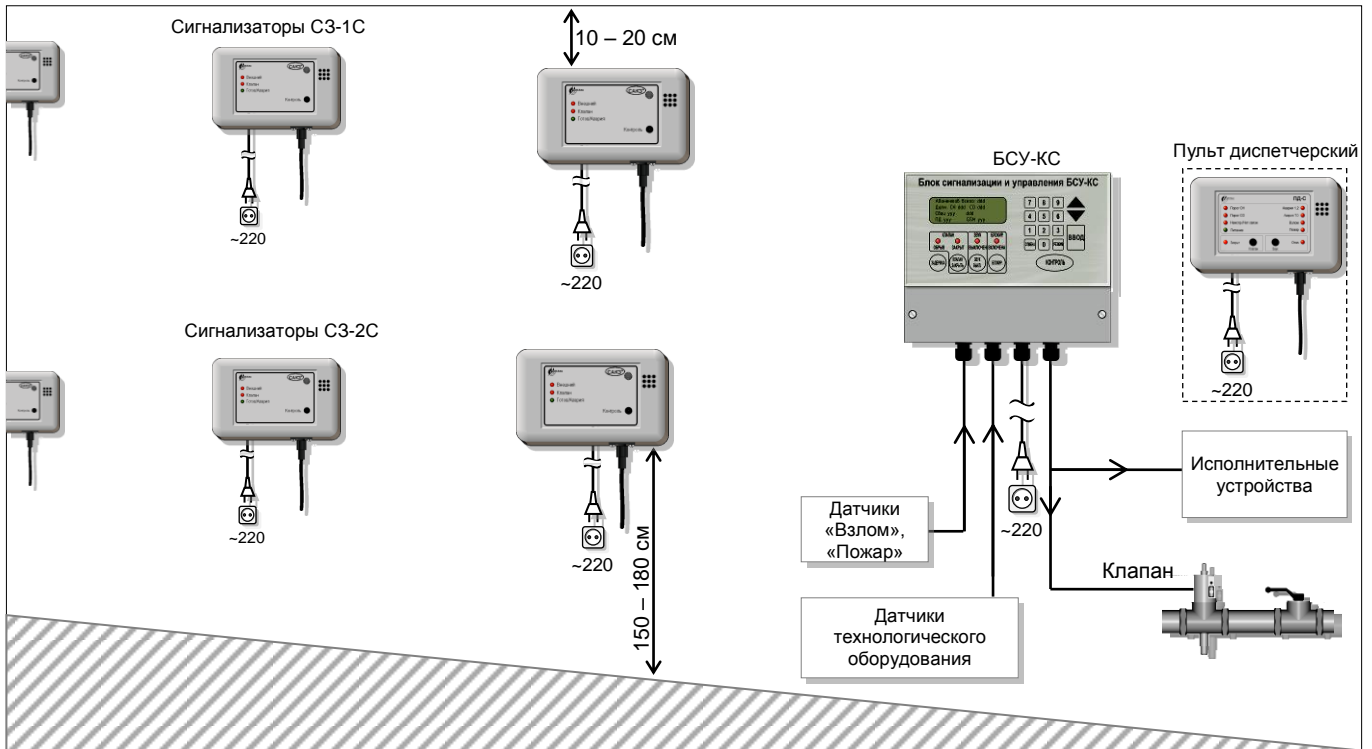


Рисунок А.1 – САКЗ-МК-3С. Схема размещения с сигнализаторами на природный газ с беспроводной связью

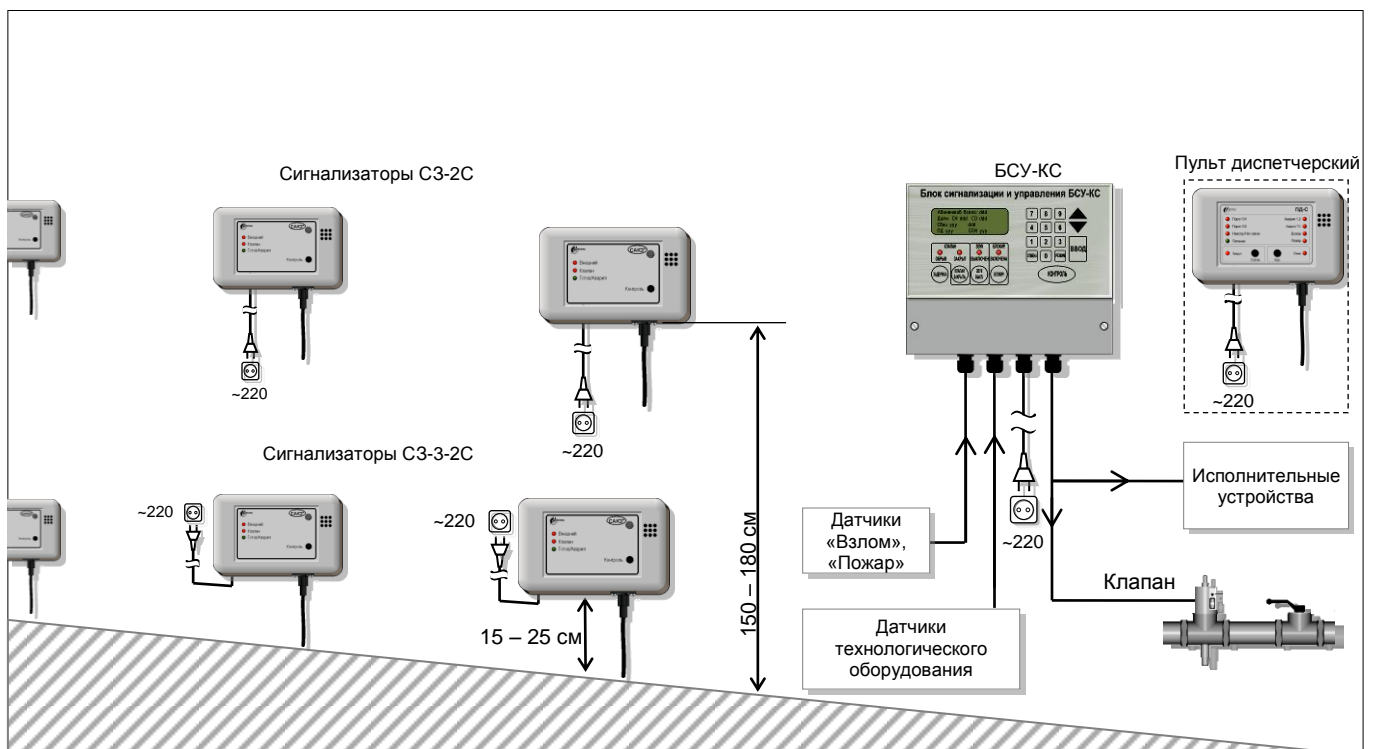
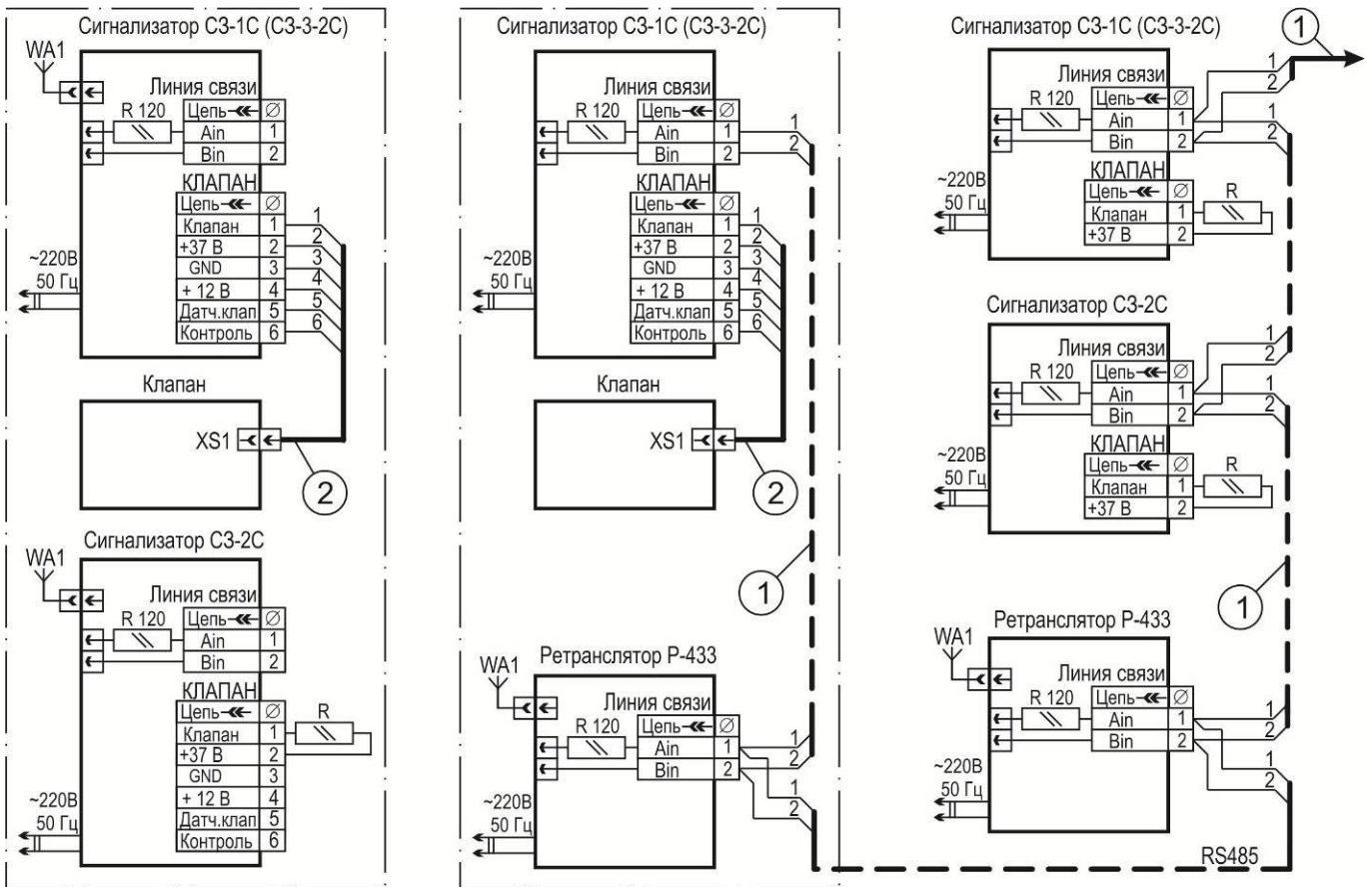


Рисунок А.2 – САКЗ-МК-3С. Схема размещения с сигнализаторами на сжиженный газ с беспроводной связью

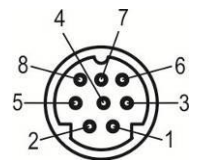
Приложение Б (обязательное) Схемы соединений



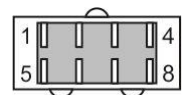
- 1 – витая пара, например, UTP-1x2x0,5 Cat 5e (для проводного способа связи);
- 2 – кабель клапана;
- 3 – витая пара, например, UTP-4x2x0,5 Cat 5e (для проводного способа связи);
- 4 – кабель с медными жилами, сечением 0,5 – 1,5 мм²
- WA – антенна (для беспроводного способа связи)
- F – предохранитель (автоматический выключатель) с рабочим током не более 2 А;
- Rn – имитатор клапана (резистор типа МЛТ-0,25-10 кОм-20%), устанавливается при отсутствии клапана;
- SK1 – извещатель пожарный (например, Аврора-ДН ИП212-78 с релейной базой)



Вилка на кабель TR6P6C



Вилка на кабель MDN-8M
(вид со стороны пайки)



Вилка на кабель RSH2H-1-17
(вид со стороны пайки)

Цветовая маркировка проводов кабеля для клапанов КЗЭУГ и КЗГЭМ-У:

Номер провода	ЯБКЮ.685611.108-02 (вилка TR6P6C)	ЯБКЮ.685611.011 (вилка MDN-8M)	ЯБКЮ.685611.009 (вилка RSH2H-1-17)
1	коричневый	коричневый (красный)	
2	красный	оранжевый (желтый)	
3	серый	синий	белый с синим (экран)
4	зеленый	зеленый	
5	белый	белый с коричневым (белый)	
6	желтый	отсутствует	синий

Рисунок Б.1 – САКЗ-МК-3С. Схема электрическая соединений

Места подключения клапанов и ретрансляторов приведены условно и определяются проектом.

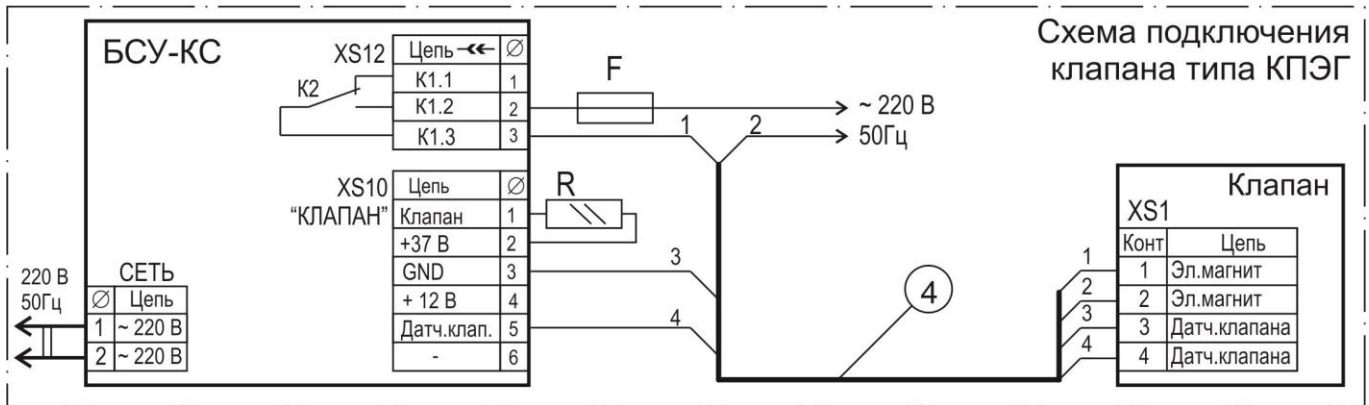
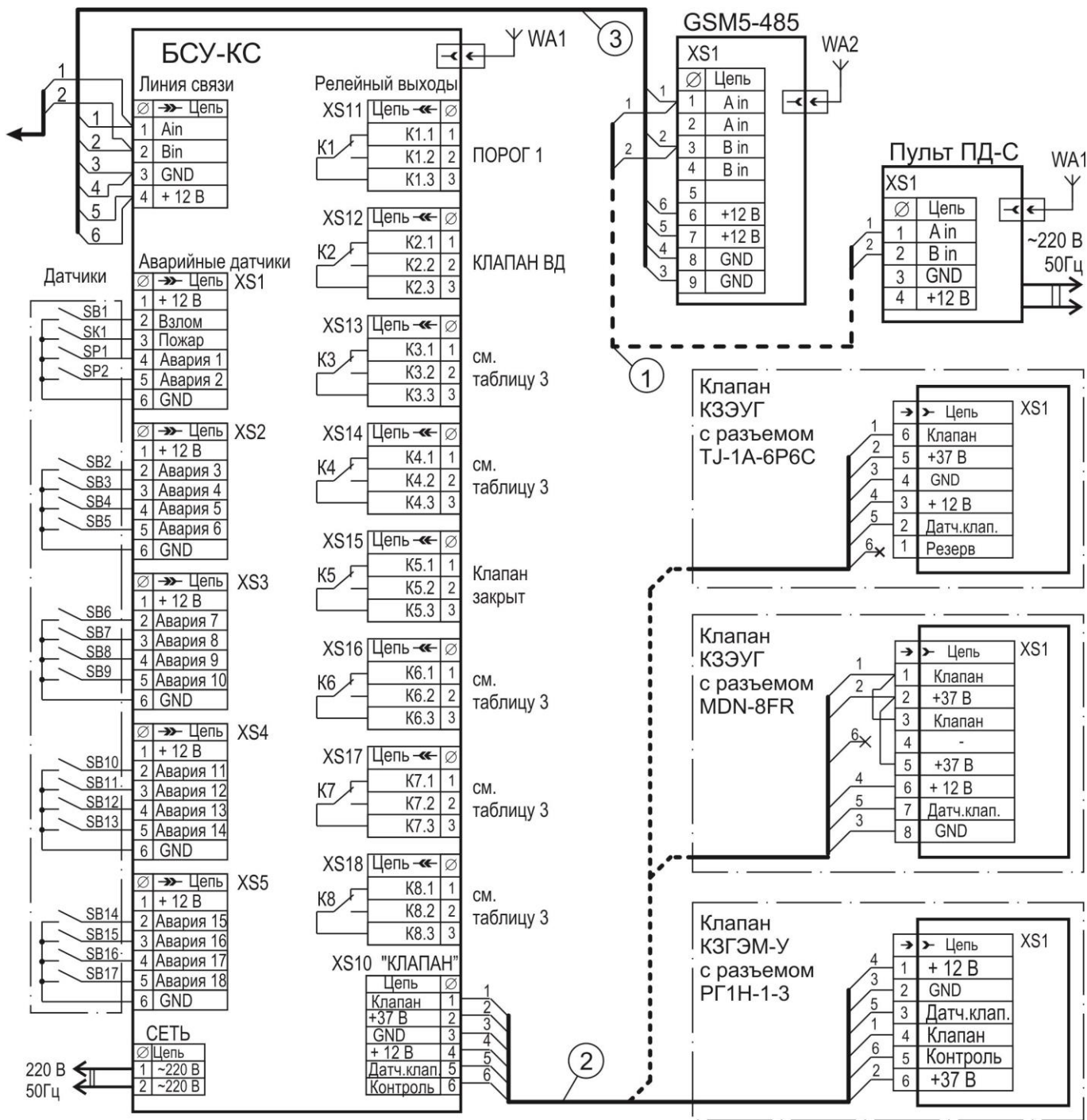


Рисунок Б.1 – продолжение.

Приложение В
(обязательное)
Присвоение устройствам сетевых адресов

Таблица В.1 – Соответствие положения переключателей группы S1 сетевым адресам

Сетевой адрес	Номера переключателей								Сетевой адрес	Номера переключателей								Сетевой адрес	Положение переключателей																
	1	2	3	4	5	6	7	8		1	2	3	4	5	6	7	8		1	2	3	4	5	6	7	8									
00	0	0	0	0	0	0	0	0	32	0	0	0	0	0	1	0	0	64	0	0	0	0	0	0	1	0	96	0	0	0	0	0	1	1	0
01	1	0	0	0	0	0	0	0	33	1	0	0	0	0	1	0	0	65	1	0	0	0	0	0	1	0	97	1	0	0	0	0	1	1	0
02	0	1	0	0	0	0	0	0	24	0	1	0	0	0	1	0	0	66	0	1	0	0	0	0	1	0	98	0	1	0	0	0	1	1	0
03	1	1	0	0	0	0	0	0	25	1	1	0	0	0	1	0	0	67	1	1	0	0	0	0	1	0	99	1	1	0	0	0	1	1	0
04	0	0	1	0	0	0	0	0	26	0	0	1	0	0	1	0	0	68	0	0	1	0	0	0	1	0	100	0	0	1	0	0	1	1	0
05	1	0	1	0	0	0	0	0	27	1	0	1	0	0	1	0	0	69	1	0	1	0	0	0	1	0	101	1	0	1	0	0	1	1	0
06	0	1	1	0	0	0	0	0	28	0	1	1	0	0	1	0	0	70	0	1	1	0	0	0	1	0	102	0	1	1	0	0	1	1	0
07	1	1	1	0	0	0	0	0	29	1	1	1	0	0	1	0	0	71	1	1	1	0	0	0	1	0	103	1	1	1	0	0	1	1	0
08	0	0	0	1	0	0	0	0	40	0	0	0	1	0	1	0	0	72	0	0	0	1	0	0	1	0	104	0	0	0	1	0	1	1	0
09	1	0	0	1	0	0	0	0	41	1	0	0	1	0	1	0	0	73	1	0	0	1	0	0	1	0	105	1	0	0	1	0	1	1	0
10	0	1	0	1	0	0	0	0	42	0	1	0	1	0	1	0	0	74	0	1	0	1	0	0	1	0	106	0	1	0	1	0	1	1	0
11	1	1	0	1	0	0	0	0	43	1	1	0	1	0	1	0	0	75	1	1	0	1	0	0	1	0	107	1	1	0	1	0	1	1	0
12	0	0	1	1	0	0	0	0	44	0	0	1	1	0	1	0	0	76	0	0	1	1	0	0	1	0	108	0	0	1	1	0	1	1	0
13	1	0	1	1	0	0	0	0	45	1	0	1	1	0	1	0	0	77	1	0	1	1	0	0	1	0	109	1	0	1	1	0	1	1	0
14	0	1	1	1	0	0	0	0	46	0	1	1	1	0	1	0	0	78	0	1	1	1	0	0	1	0	110	0	1	1	1	0	1	1	0
15	1	1	1	1	0	0	0	0	47	1	1	1	1	0	1	0	0	79	1	1	1	1	0	0	1	0	111	1	1	1	1	0	1	1	0
16	0	0	0	0	1	0	0	0	48	0	0	0	0	1	1	0	0	80	0	0	0	0	1	0	1	112	0	0	0	0	1	1	1	0	
17	1	0	0	0	1	0	0	0	49	1	0	0	0	1	1	0	0	81	1	0	0	0	1	0	1	0	113	1	0	0	0	1	1	1	0
18	0	1	0	0	1	0	0	0	50	0	1	0	0	1	1	0	0	82	0	1	0	0	1	0	1	0	114	0	1	0	0	1	1	1	0
19	1	1	0	0	1	0	0	0	51	1	1	0	0	1	1	0	0	83	1	1	0	0	1	0	1	0	115	1	1	0	0	1	1	1	0
20	0	0	1	0	1	0	0	0	52	0	0	1	0	1	1	0	0	84	0	0	1	0	1	0	1	0	116	0	0	1	0	1	1	1	0
21	1	0	1	0	1	0	0	0	53	1	0	1	0	1	1	0	0	85	1	0	1	0	1	0	1	0	117	1	0	1	0	1	1	1	0
22	0	1	1	0	1	0	0	0	54	0	1	1	0	1	1	0	0	86	0	1	1	0	1	0	1	0	118	0	1	1	0	1	1	1	0
23	1	1	1	0	1	0	0	0	55	1	1	1	0	1	1	0	0	87	1	1	1	0	1	0	1	0	119	1	1	1	0	1	1	1	0
24	0	0	0	1	1	0	0	0	56	0	0	0	1	1	1	0	0	88	0	0	0	1	1	0	1	0	120	0	0	0	1	1	1	1	0
25	1	0	0	1	1	0	0	0	57	1	0	0	1	1	1	0	0	89	1	0	0	1	1	0	1	0	121	1	0	0	1	1	1	1	0
26	0	1	0	1	1	0	0	0	58	0	1	0	1	1	1	0	0	90	0	1	0	1	1	0	1	0	122	0	1	0	1	1	1	1	0
27	1	1	0	1	1	0	0	0	59	1	1	0	1	1	1	0	0	91	1	1	0	1	1	0	1	0	123	1	1	0	1	1	1	1	0
28	0	0	1	1	1	0	0	0	60	0	0	1	1	1	1	0	0	92	0	0	1	1	1	0	1	0	124	0	0	1	1	1	1	1	0
29	1	0	1	1	1	0	0	0	61	1	0	1	1	1	1	0	0	93	1	0	1	1	1	0	1	0	125	1	0	1	1	1	1	1	0
30	0	1	1	1	1	0	0	0	62	0	1	1	1	1	1	0	0	94	0	1	1	1	1	0	1	0	126	0	1	1	1	1	1	1	0
31	1	1	1	1	1	0	0	0	63	1	1	1	1	1	1	0	0	92	1	1	1	1	1	0	1	0	127	1	1	1	1	1	1	1	0

Примечание. «1» - переключатель установлен в положение "ON", «0» - в положение "OFF"

Окончание таблицы В.1

Сетевой адрес	Номера переключателей								Сетевой адрес	Номера переключателей								Сетевой адрес	Номера переключателей								Сетевой адрес	Номера переключателей															
	1	2	3	4	5	6	7	8		1	2	3	4	5	6	7	8		1	2	3	4	5	6	7	8		1	2	3	4	5	6	7	8								
128	0	0	0	0	0	0	0	1	160	0	0	0	0	0	1	0	1	192	0	0	0	0	0	0	1	1	224	Адрес GSM модема															
129	1	0	0	0	0	0	0	1	161	1	0	0	0	0	1	0	1	193	1	0	0	0	0	0	1	1	225	НЕ ИСПОЛЬЗОВАТЬ!															
130	0	1	0	0	0	0	0	1	162	0	1	0	0	0	1	0	1	194	0	1	0	0	0	0	1	1	226																
131	1	1	0	0	0	0	0	1	163	1	1	0	0	0	1	0	1	195	1	1	0	0	0	0	1	1	227																
132	0	0	1	0	0	0	0	1	164	0	0	1	0	0	1	0	1	196	0	0	1	0	0	0	1	1	228																
133	1	0	1	0	0	0	0	1	165	1	0	1	0	0	1	0	1	197	1	0	1	0	0	0	1	1	229																
134	0	1	1	0	0	0	0	1	166	0	1	1	0	0	1	0	1	198	0	1	1	0	0	0	1	1	230																
135	1	1	1	0	0	0	0	1	167	1	1	1	0	0	1	0	1	199	1	1	1	0	0	0	1	1	231																
136	0	0	0	1	0	0	0	1	168	0	0	0	1	0	1	0	1	200	0	0	0	1	0	0	1	1	232																
137	1	0	0	1	0	0	0	1	169	1	0	0	1	0	1	0	1	201	1	0	0	1	0	0	1	1	233																
138	0	1	0	1	0	0	0	1	170	0	1	0	1	0	1	0	1	202	0	1	0	1	0	0	1	1	234																
139	1	1	0	1	0	0	0	1	171	1	1	0	1	0	1	0	1	203	1	1	0	1	0	0	1	1	235																
140	0	0	1	1	0	0	0	1	172	0	0	1	1	0	1	0	1	204	0	0	1	1	0	0	1	1	236																
141	1	0	1	1	0	0	0	1	173	1	0	1	1	0	1	0	1	205	1	0	1	1	0	0	1	1	237																
142	0	1	1	1	0	0	0	1	174	0	1	1	1	0	1	0	1	206	0	1	1	1	0	0	1	1	238																
143	1	1	1	1	0	0	0	1	175	1	1	1	1	0	1	0	1	207	1	1	1	1	0	0	1	1	239																
144	0	0	0	0	1	0	0	1	176	0	0	0	0	1	1	0	1	208	0	0	0	0	1	0	1	1	240									Адрес диспетчерского пульта							
145	1	0	0	0	1	0	0	1	177	1	0	0	0	1	1	0	1	209	1	0	0	0	1	0	1	1	241									НЕ ИСПОЛЬЗОВАТЬ!							
146	0	1	0	0	1	0	0	1	178	0	1	0	0	1	1	0	1	210	0	1	0	0	1	0	1	1	242																
147	1	1	0	0	1	0	0	1	179	1	1	0	0	1	1	0	1	211	1	1	0	0	1	0	1	1	243																
148	0	0	1	0	1	0	0	1	180	0	0	1	0	1	1	0	1	212	0	0	1	0	1	0	1	1	244																
149	1	0	1	0	1	0	0	1	181	1	0	1	0	1	1	0	1	213	1	0	1	0	1	0	1	1	245																
150	0	1	1	0	1	0	0	1	182	0	1	1	0	1	1	0	1	214	0	1	1	0	1	0	1	1	246																
151	1	1	1	0	1	0	0	1	183	1	1	1	0	1	1	0	1	215	1	1	1	0	1	0	1	1	247																
152	0	0	0	1	1	0	0	1	184	0	0	0	1	1	1	0	1	216	0	0	0	1	1	0	1	1	248																
153	1	0	0	1	1	0	0	1	185	1	0	0	1	1	1	0	1	217	1	0	0	1	1	0	1	1	249																
154	0	1	0	1	1	0	0	1	186	0	1	0	1	1	1	0	1	218	0	1	0	1	1	0	1	1	250																
155	1	1	0	1	1	0	0	1	187	1	1	0	1	1	1	0	1	219	1	1	0	1	1	0	1	1	251																
156	0	0	1	1	1	0	0	1	188	0	0	1	1	1	1	0	1	220	0	0	1	1	1	0	1	1	252																
157	1	0	1	1	1	0	0	1	189	1	0	1	1	1	1	0	1	221	1	0	1	1	1	0	1	1	253																
158	0	1	1	1	1	0	0	1	190	0	1	1	1	1	1	0	1	222	0	1	1	1	1	0	1	1	254																
159	1	1	1	1	1	0	0	1	191	1	1	1	1	1	1	0	1	223	1	1	1	1	1	0	1	1	255	Адрес БСУ-КС															

Примечания.

1 – «1» - переключатель установлен в положение «ON», «0» - в положение «OFF»

2 – Жирным шрифтом выделены адреса, присваиваемые «лидерам» или ретрансляторам при групповой структуре.

3 – Адреса с 224 по 255 зарезервированы и не могут использоваться для сигнализаторов.

**Приложение Г
(справочное)
Монтажные размеры**

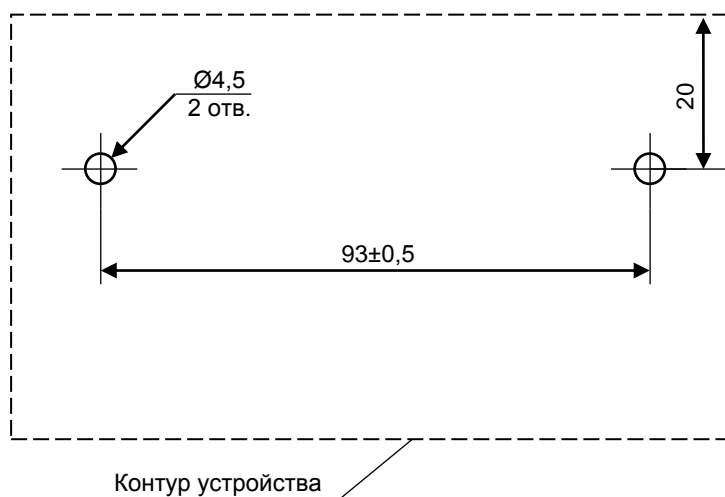


Рисунок Г.1 – Разметка отверстий для крепления к стене сигнализаторов, пульта

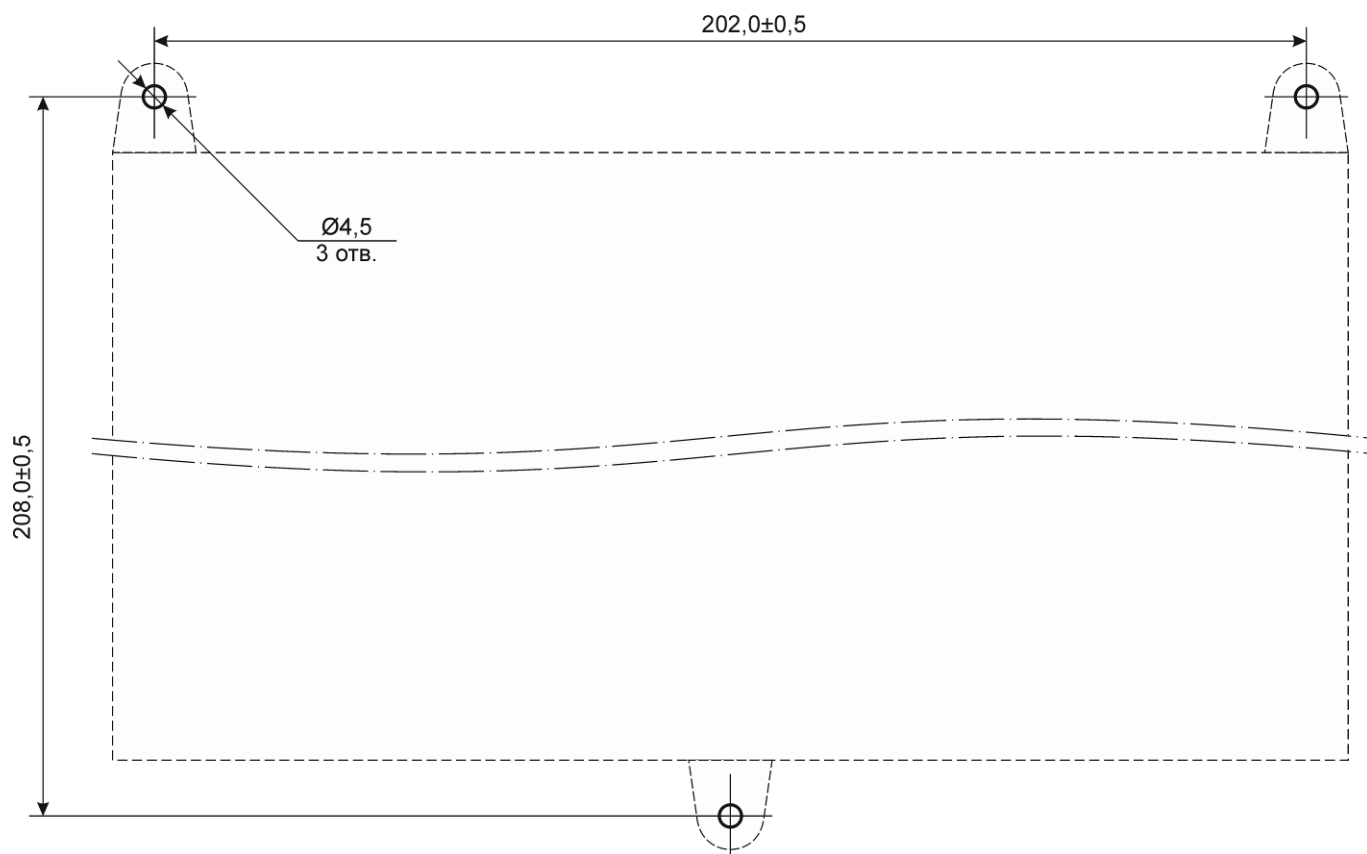


Рисунок Г.2 – Разметка отверстий для крепления к стене БСУ-КС

Приложение Д
(обязательное)
Методика настройки порогов срабатывания сигнализаторов СЗ-1-2С

Д.1 Настройку порогов срабатывания (калибровку) необходимо выполнять после ремонта, а также в процессе эксплуатации не реже одного раза в год.

Д.2 Условия проведения:

- температура окружающей среды, °С плюс (20±5)
- относительная влажность воздуха, % от 30 до 80
- атмосферное давление, кПа 101,3±4 (760±30)
- напряжение питания переменного тока частотой (50±1) Гц, В 220±11

В помещениях, где проводятся работы, содержание коррозионно-активных агентов не должно превышать норм, установленных для атмосферы типа 1 ГОСТ 15150, должны отсутствовать агрессивные ароматические вещества (кислоты, лаки, растворители, светлые нефтепродукты).

Сигнализатор должен быть выдержан в условиях проведения калибровки в течение 2 ч.

Баллоны с газовыми смесями должны быть выдержаны при температуре настройки порогов срабатывания в течение 24 ч.

Д.3 Средства измерений, вспомогательные технические устройства и материалы, применяемые при калибровке, приведены в таблице Д.1.

Таблица Д.1 Средства, применяемые при проведении настройки

Номер пункта методики	Наименование, тип, марка эталонного средства измерений или вспомогательного средства поверки, ГОСТ, ТУ или основные технические и (или) метрологические характеристики
Д.2	Гигрометр психрометрический ВИТ-2 ТУ 3 Украина 14307481.001-92
	Барометр-анероид метеорологический БАММ-1 ТУ 25-11.1513-79
Д.4, Д.5	Насадка для подачи поверочных газовых смесей (ПГС)
	Имитатор клапана (резистор МЛТ-0,25-10кОм-20% или аналогичный)
	ГСО-ПГС в баллонах под давлением по ТУ 6-16-2956-92 в соответствии с таблицей Д.2
	Ротаметр РМ-А 0,063 Г УЗ ТУ1-01-0249-75
	Редуктор БКО-50 ДМ ТУ У 30482268.004
	Трубка поливинилхлоридная (ПВХ) 5x1,5 мм по ТУ 6-19-272-85
Примечания. 1 Все средства поверки должны иметь действующие свидетельства о поверке. 2 Допускается использование других средств измерения, обеспечивающих необходимую погрешность измерений.	

При калибровке должны быть использованы газовые смеси, приведенные в таблице Д.2. Расход газовых смесей установить равным (19 ± 1) л/ч по шкале ротаметра.

Таблица Д.2 Перечень ПГС для проведения настройки

№ ПГС	Наименование ПГС	Номер ПГС по Госреестру, ГОСТ, ТУ	Номинальное значение концентрации и предел допускаемого абсолютного отклонения
1	ПНГ-воздух	ТУ 6-21-5-82	Марка А или Б
2	СН ₄ + воздух	3904-87	(0,44 ± 0,04) %об или (10 ± 0,9) % НКПР
3		3905-87	(0,88 ± 0,06) %об или (20 ± 1,4) % НКПР
Примечания. 1 ПНГ – поверочный нулевой газ. 2 Допускается вместо ПГС № 1 подавать атмосферный воздух, или выдержать сигнализатор на атмосферном воздухе в течение 3 мин.			

Д.4 Перед проведением калибровки необходимо:

– на клеммнике «КЛАПАН» установить имитатор клапана между клеммами 1-2 (см. рисунок Б.1 приложения Б);

– установить насадку для ПГС, собрать схему в соответствии с рисунком И.1 приложения И.

– подать на сигнализатор питание и прогреть его в течение 30 минут;

Д.5 Калибровку выполнить в следующей последовательности:

а) подать на датчик сигнализатора ПГС № 1 в течение не менее 30 секунд;

б) настройка первого порога:

– однократно нажать на кнопку "▼1", при этом должен мигать оранжевым цветом индикатор «ГОТОВ/АВАРИЯ»,

– подать на датчик сигнализатора ПГС № 2;

– через 30 сек. с момента подачи ПГС № 2 повторно нажать кнопку "▼1", при этом индикатор «ГОТОВ/АВАРИЯ» должен мигать зеленым цветом;

– в течение 20 секунд сигнализатор заблокирован и не реагирует на ПГС и кнопки;

– по окончании времени блокировки индикатор «ГОТОВ/АВАРИЯ» светиться постоянно зеленым цветом.

в) настройка второго порога:

– однократно нажать на кнопку "▼2", при этом индикатор «ГОТОВ/АВАРИЯ» должен светиться постоянно оранжевым цветом;

– подать на датчик сигнализатора ПГС № 3;

– через 30 сек. с момента подачи ПГС № 3 повторно нажать кнопку "▼2", при этом индикатор «ГОТОВ/АВАРИЯ» должен мигать зеленым цветом;

– в течение 20 секунд сигнализатор заблокирован и не реагирует на ПГС и кнопки;

– по окончании времени блокировки индикатор «ГОТОВ/АВАРИЯ» светится постоянно зеленым цветом;

– выключить\включить питание ~220в для перезагрузки контроллера и активации калиброванных порогов, сигнализатор готов к работе.

Д.6 После калибровки:

– подать ПГС № 1 в течение не менее 30 секунд;

– отключить питание сигнализатора;

– отключить сигнализатор от схемы;

– снять насадку;

– опломбировать отверстия для калибровки.

Приложение Е
(обязательное)
Методика настройки порогов срабатывания сигнализаторов СЗ-2С

Е.1 Настройку порогов срабатывания (калибровку) необходимо выполнять после ремонта, а также в процессе эксплуатации не реже двух раз в год.

Е.2 Условия проведения:

- температура окружающей среды, °С плюс (20±5)
- относительная влажность воздуха, % от 30 до 80
- атмосферное давление, кПа 101,3±4 (760±30)
- напряжение питания переменного тока частотой (50±1) Гц, В 220±11

В местах проведения работ содержание коррозионно-активных агентов не должно превышать норм, установленных для атмосферы типа 1 ГОСТ 15150, должны отсутствовать агрессивные ароматические вещества (кислоты, лаки, растворители, светлые нефтепродукты).

Сигнализатор должен быть выдержан в условиях проведения калибровки в течение 2 ч.

Баллоны с газовыми смесями должны быть выдержаны при температуре проведения настройки в течение 24 ч.

Е.3 При калибровке должны быть использованы газовые смеси, приведенные в таблице Е.1. Расход газовых смесей установить равным (0,5 ± 0,1) л/мин. по шкале ротаметра.

Таблица Е.1 – Перечень ПГС для проведения испытаний

Номер ПГС	Наименование ПГС	Номер ПГС по Госреестру, ГОСТ, ТУ	Номинальное значение концентрации и предел допускаемого отклонения
1	ПНГ-воздух	ТУ 6-21-5-82	Марка А или Б
2	СО + воздух	3843-87	(17 ± 2) млн ⁻¹ или (19,9 ± 2,3) мг/м ³
3		3847-87, 4265-88	(86 ± 7) млн ⁻¹ или (100,6 ± 8,2) мг/м ³

Примечания.

1 ПНГ – поверочный нулевой газ.

2 Допускается вместо ПГС № 1 подавать атмосферный воздух, или выдержать сигнализатор на атмосферном воздухе в течение 3 мин.

Е.4 Перед проведением калибровки необходимо:

- установить на клеммнике «КЛАПАН» – имитатор клапана между клеммами 1-2 в соответствии с рисунком Б.1 приложения Б, насадку для подачи газовых смесей;
- собрать схему в соответствии с рисунком И.1 приложения И.
- подать на сигнализатор питание и прогреть его в течение 30 минут.

Е.5 Калибровку выполнить в следующей последовательности:

- а) подать на датчик сигнализатора ПГС № 1 в течение не менее 30 секунд;
- б) настройка первого порога:
 - однократно нажать на кнопку "▼1", при этом должен мигать оранжевым цветом индикатор «ГОТОВ/АВАРИЯ»;
 - подать на датчик сигнализатора ПГС № 2;
 - через 30 сек. с момента подачи ПГС № 2 повторно нажать кнопку "▼1", при этом индикатор «ГОТОВ/АВАРИЯ» должен мигать зеленым цветом;
 - в течение 20 секунд сигнализатор заблокирован и не реагирует на ПГС и кнопки;
 - по окончании времени блокировки индикатор «ГОТОВ/АВАРИЯ» светится зеленым цветом.
- в) настройка второго порога:
 - однократно нажать на кнопку "▼2", при этом индикатор «ГОТОВ/АВАРИЯ» должен светиться постоянно оранжевым цветом;
 - подать на датчик сигнализатора ПГС № 3;
 - через 30 сек. с момента подачи ПГС № 3 повторно нажать кнопку "▼2", при этом индикатор «ГОТОВ/АВАРИЯ» должен мигать зеленым цветом;
 - в течение 20 секунд сигнализатор заблокирован и не реагирует на ПГС и кнопки;
 - по окончании времени блокировки индикатор «ГОТОВ/АВАРИЯ» светится зеленым цветом;
 - выключить/включить питание ~220в для перезагрузки контроллера и активации калиброванных порогов, сигнализатор готов к работе.

Е.6 После калибровки:

- подать ПГС № 1 в течение не менее 30 секунд;
- отключить питание сигнализатора, отключить сигнализатор от схемы, снять насадку;
- опломбировать отверстия для калибровки.

Приложение Ж
(обязательное)

Методика настройки порогов срабатывания сигнализаторов СЗ-3-2С

Ж.1 Настройку порогов срабатывания (калибровку) необходимо выполнять после ремонта, а также в процессе эксплуатации не реже одного раза в год.

Ж.2 Настройку порогов срабатывания следует проводить при следующих условиях:

- температура окружающей среды, °С плюс (20±5)
- относительная влажность воздуха, % от 50 до 80
- атмосферное давление, кПа 101,3±4 (760±30)
- напряжение питания переменного тока частотой (50±1) Гц, В 220±11

В местах проведения работ содержание коррозионно-активных агентов не должно превышать норм, установленных для атмосферы типа 1 ГОСТ 15150, должны отсутствовать агрессивные ароматические вещества (кислоты, лаки, растворители, светлые нефтепродукты).

Механические воздействия, внешние электрические и магнитные поля (кроме поля Земли) должны быть исключены.

Сигнализатор должен быть выдержан в условиях проведения калибровки в течение 2 ч.

Баллоны с газовыми смесями должны быть выдержаны при температуре проведения настройки в течение 24 ч.

Ж.3 Средства измерений, вспомогательные технические устройства и материалы, применяемые при настройке порогов срабатывания, приведены в таблице Ж.1.

Таблица Ж.1 – Средства поверки и вспомогательные средства, применяемые при настройке.

Номер пункта методики	Наименование эталонного средства измерений или вспомогательного средства поверки, номер документа, регламентирующего технические требования к средству, метрологические и технические характеристики
Ж.2	Термометр стеклянный лабораторный ТЛ-4-А2, диапазон измерений (0-50)°С, цена деления 0,1°С
	Барометр-анероид метеорологический БАММ-1 ТУ 25-11.1513-79, диапазон измеряемого атмосферного давления от 84 до 107 кПа
	Психрометр аспирационный М-34, диапазон относительной влажности от 10 до 100% при температуре от минус 10 до плюс 30°С
Ж.6.5 - Ж.6.7	Ротаметр с местными показаниями РМ-А 0,063 Г УЗ ТУ 25-02.070213-82, кл.4
	Секундомер СОС пр 26-2-000 ТУ 25-1894.003-90
	Вентиль точной регулировки 5Л4.463.003-02 ТУ
	Трубка медицинская поливинилхлоридная (ПВХ) 5x1,5 мм по ТУ 64-2-286-79
	Метеомер МЭС-200А ЯВША.416311.003 с щупом измерительным Щ-1
	Камера для увлажнения поверочной газовой смеси (например, склянка тип СВГ с впаянной трубкой по ГОСТ 25336-82)
	Вентиль трассовый точной регулировки ВТР-4, диапазон рабочего давления (0-6) кгс/см ² , диаметр условного прохода 3 мм.
	Генератор газовых смесей ГГС-03-03 по ШДЕК.418313.001 ТУ в комплекте с ГСО-ПГС бутан-воздух (номер по реестру ГСО-ПГС 9126-2008, номинальное значение доли бутана 0,7%) в баллоне под давлением по ТУ 6-16-2956-92
	Поверочный нулевой газ (ПНГ) – воздух марки Б в баллоне под давлением по ТУ 6-21-5-82
Насадка для подачи ПГС ЯБКЮ.302661.001	
Примечания. 1 Все средства поверки должны иметь действующие свидетельства о поверке или аттестации. 2 Допускается использование других средств измерения, отличных от перечисленных, метрологические характеристики не хуже указанных.	

Ж.4 При настройке порогов срабатывания должны быть использованы поверочные газовые смеси, приведенные в таблице Ж.2. Расход ПГС должен быть 320 ± 20 см³/мин. Относительная влажность ПГС – 65 ± 5 %.

Таблица Ж.2 – Перечень ПГС для проведения испытаний

Номер ПГС	Состав ПГС	Источник получения ПГС (ГОСТ, ТУ)	Номинальное значение содержания определяемого компонента и пределы допускаемого отклонения
1	ПНГ-воздух	ТУ 6-21-5-82	Марка А или Б
2	C ₄ H ₁₀ + воздух	Генератор газовых смесей ГГС-03-03 по ШДЕК.418313.001 ТУ в комплекте с ГСО-ПГС бутан –воздух (номер по реестру ГСО-ПГС 9126-2008, номинальное значение объемной доли бутана 0,7 %) в баллоне под давлением по ТУ 6-16- 2956-92	(0,14 ± 0,02) % (об.д.) (10 ± 1,1) % НКПР
3		то же	(0,28 ± 0,02) % (об.д.) (20 ± 1,1) % НКПР
<p>Примечания.</p> <p>1 ПНГ – поверочный нулевой газ.</p> <p>2 При работе в помещениях с чистым воздухом (отсутствие промышленных выбросов) допускается использование компрессора для подачи воздуха вместо ПГС № 1</p>			

Ж.5 Перед проведением калибровки необходимо:

- установить на клеммнике «КЛАПАН» – имитатор клапана между клеммами 1-2 в соответствии с рисунком Б.1 приложения Б, а также насадку для подачи газовых смесей;
- собрать схему в соответствии с рисунком Л.1 приложения Л.
- подать на сигнализатор питание и прогреть его в течение 60 минут.

Ж.6 Настройку порогов срабатывания проводить в следующей последовательности:

- а) подать на датчик сигнализатора ПГС № 1 в течение не менее 30 секунд;
- б) настройка первого порога:
 - однократно нажать на кнопку "▼1", при этом должен мигать оранжевым цветом индикатор «ГОТОВ/АВАРИЯ»;
 - подать на датчик сигнализатора ПГС № 2;
 - через 30 сек. с момента подачи ПГС № 2 повторно нажать кнопку "▼1", при этом индикатор «ГОТОВ/АВАРИЯ» должен мигать зеленым цветом;
 - в течение 20 секунд сигнализатор заблокирован и не реагирует на ПГС и кнопки;
 - по окончании времени блокировки индикатор «ГОТОВ/АВАРИЯ» светится зеленым цветом.
- в) настройка второго порога:
 - однократно нажать на кнопку "▼2", при этом индикатор «ГОТОВ/АВАРИЯ» должен светиться постоянно оранжевым цветом;
 - подать на датчик сигнализатора ПГС № 3;
 - через 30 сек. с момента подачи ПГС № 3 повторно нажать кнопку "▼2", при этом индикатор «ГОТОВ/АВАРИЯ» должен мигать зеленым цветом;
 - в течение 20 секунд сигнализатор заблокирован и не реагирует на ПГС и кнопки;
 - по окончании времени блокировки индикатор «ГОТОВ/АВАРИЯ» светится зеленым цветом;
 - выключить\включить питание ~220в для перезагрузки контроллера и активации калиброванных порогов, сигнализатор готов к работе.

Ж.7 После проведения настройки порогов срабатывания:

- подавать на датчик ПГС № 1 в течение 30 секунд;
- отключить питание сигнализатора;
- отключить сигнализатор от схемы, снять насадку;
- опломбировать отверстия для калибровки.

Приложение И
(обязательное)
Методика поверки сигнализаторов типа СЗ-1-2С

Настоящая методика поверки распространяется на сигнализаторы СЗ-1-2С и устанавливает методику их первичной поверки при выпуске из производства и после ремонта и периодической поверки в процессе эксплуатации. Межповерочный интервал - 1 год.

И.1 ОПЕРАЦИИ ПОВЕРКИ

Таблица И.1 – операции, выполняемые при проведении поверки.

Наименование операции	Номер пункта методики поверки	Обязательность проведения операции	
		Поверка при выпуске из производства	Периодическая поверка и поверка после ремонта
Внешний осмотр	И.6.1	+	+
Проверка электрической прочности изоляции	И.6.2	+	–
Проверка электрического сопротивления изоляции	И.6.3	+	+
Опробование	И.6.4	+	+
Определение основной абсолютной погрешности срабатывания сигнализатора	И.6.5	+	+

Если при проведении той или иной операции поверки получен отрицательный результат, поверка прекращается.

И.2 СРЕДСТВА ПОВЕРКИ

Таблица И.2 – Средства поверки и вспомогательные средства, применяемые при поверке.

Номер пункта методики поверки	Наименование, тип, марка эталонного средства измерений или вспомогательного средства поверки, ГОСТ, ТУ или основные технические и (или) метрологические характеристики
И.6.2	Универсальная пробойно-испытательная установка УПУ-10 АЭ2.771.001 ТУ, (~0-3 кВ)
И.6.2, И.6.3	Фольга алюминиевая АД 1 по ГОСТ 4784-74
И.6.2 - И.6.5	Секундомер СОС пр 26-2-000 ТУ 25-1894.003-90
И.6.3	Мегомметр М4101 по ГОСТ 8036-79. Напряжение на разомкнутых зажимах 500 В.
И.6.4, И.6.5	Ротаметр РМ-А 0,063 Г УЗ ТУ1-01-0249-75
	Насадка для подачи ПГС
И.6.4, И.6.5	ГСО-ПГС в баллонах под давлением по ТУ 6-16-2956-92 в соответствии с таблицей И.3
	Редуктор БКО-50 ДМ ТУ У 30482268.004
	Барометр-анероид метеорологический БАММ-1 ТУ 25-11.1513-79
	Гигрометр психрометрический ВИТ-2 ТУ 3 Украина 14307481.001-92
	Трубка поливинилхлоридная (ПВХ) 5x1,5 мм по ТУ 6-19-272-85
Примечания. 1 Все средства поверки должны иметь действующие свидетельства о поверке. 2 Допускается использование других средств измерения, обеспечивающих необходимую погрешность измерений.	

И.3 ТРЕБОВАНИЯ БЕЗОПАСНОСТИ

При проведении поверки соблюдают следующие требования безопасности:

– помещение, в котором проводится поверка должно быть оборудовано приточно-вытяжной вентиляцией;

– при работе с газовыми смесями в баллонах под давлением необходимо соблюдать "Правила устройства и безопасной эксплуатации сосудов, работающих под давлением" ПБ 03-576-03, утвержденные Госгортехнадзором России 11.06.2003 г.

– не допускается при проведении регулировки и поверки сигнализаторов сбрасывать ПГС в атмосферу помещений.

Таблица И.3 Перечень ПГС для проведения испытаний

№ ПГС	Наименование ПГС	Номер ПГС по Госреестру, ТУ	Номинальное значение концентрации и предел допускаемого абсолютного отклонения
1	ПНГ-воздух	ТУ 6-21-5-82	Марка А или Б
2	CH ₄ + воздух	3904-87	(0,22 ± 0,04) %об или (5 ± 0,9) % НКПР
3		3904-87	(0,66 ± 0,04) %об или (15 ± 0,9) % НКПР
4		3905-87	(1,10 ± 0,06) %об или (25 ± 1,4) % НКПР
Примечания. 1 ПНГ – поверочный нулевой газ. 2 Допускается вместо ПГС № 1 подавать атмосферный воздух, или выдержать сигнализатор на атмосферном воздухе в течение 3 мин.			

И.4 УСЛОВИЯ ПОВЕРКИ

При проведении поверки соблюдают следующие условия:

- температура окружающей среды, °С плюс (20±5)
- относительная влажность воздуха, % от 30 до 80
- атмосферное давление, кПа 101,3±4 (760±30)
- напряжение питания переменного тока частотой (50±1) Гц, В 220±11

В помещениях, в которых проводятся работы, содержание коррозионно-активных агентов не должно превышать норм, установленных для атмосферы типа 1 ГОСТ 15150-69; должны отсутствовать агрессивные ароматические вещества (кислоты, лаки, растворители, светлые нефтепродукты); должна быть гарантирована защита сигнализаторов от прямого солнечного излучения и находящихся рядом источников тепла.

И.5 ПОДГОТОВКА К ПОВЕРКЕ

Перед проведением поверки должны быть выполнены следующие подготовительные работы:

- проверить наличие паспортов и сроки годности газовых смесей в баллонах под давлением;
- баллоны с ПГС должны быть выдержаны в помещении для поверки не менее 24 ч;
- подготовить к работе эталонные и вспомогательные средства поверки, указанные в разделе И.2, в соответствии с требованиями их эксплуатационной документации;
- проверить комплектность сигнализатора;
- ознакомиться с настоящим РЭ и подготовить сигнализатор к работе;
- настроить порог(и) срабатывания сигнализатора в соответствии с приложением Д. При настройке использовать средства поверки, указанные в таблице И.2;

И.6 ПРОВЕДЕНИЕ ПОВЕРКИ

И.6.1 Внешний осмотр.

При внешнем осмотре устанавливают соответствие следующим требованиям:

- отсутствие внешних повреждений корпуса, влияющих на работоспособность сигнализатора;
- отсутствие повреждений кабеля питания;
- исправность органов управления и четкость надписей на лицевой панели сигнализатора;
- соответствие маркировки требованиям РЭ на сигнализатор;
- пломбы не должны быть нарушены.

Результаты внешнего осмотра сигнализаторов считают положительными, если они соответствуют перечисленным выше требованиям.

И.6.2 Проверка электрической прочности изоляции.

Проверку электрической прочности изоляции проводят на пробойной установке. Сигнализатор предварительно отключить от сети.

Испытательное переменное напряжение величиной 3000 В прикладывают между соединенными вместе контактами вилки шнура питания и металлической фольгой, плотно приложенной к корпусу сигнализаторов.

Подачу испытательного напряжения начинают от нуля или величины рабочего напряжения. Поднимают напряжение плавно или ступенями, не превышающими 10% испытательного напряжения, за время от 5 до 20 с.

Испытуемую цепь выдерживают под испытательным напряжением в течение 1 мин, после чего напряжение плавно или ступенями снижают до нуля или близкого к рабочему за время от 5 до 20 с.

Сигнализаторы считаются выдержавшими испытание, если в процессе испытаний не наблюдалось признаков пробоя или поверхностного перекрытия по изоляции.

И.6.3 Проверка сопротивления изоляции.

Проверку проводят мегаомметром М4101. Электрическое питание сигнализаторов должно быть отключено.

Мегаомметр подключают к замкнутым между собой контактами вилки шнура питания и металлической фольгой (экраном), плотно приложенной к корпусу сигнализаторов.

Через 1 мин после приложения испытательного напряжения величиной 500 В по шкале мегаомметра фиксируют величину сопротивления изоляции.

Результаты поверки считаются положительными, если измеренное значение сопротивления изоляции сигнализаторов не менее 5 МОм.

И.6.4 Опробование.

Установить имитатор клапана в соответствии с рисунком Б.1 приложения Б.

Установить насадку для подачи газовых смесей.

Собрать схему в соответствии с рисунком И.1

Включить прибор. Прогреть не менее 5 мин.

Подать смесь ПГС № 4.

Результаты опробования считаются положительными, если в течение 15 сек работает звуковая и световая сигнализация, соответствующая сначала сигнальному уровню "Порог 1", а затем сигнальному уровню "Порог 2".

И.6.5 Определение основной абсолютной погрешности срабатывания сигнализаторов

Установить имитатор клапана и проволочные перемычки в соответствии с рисунком Б.1 приложения Б.

Установить насадку для подачи газовых смесей.

Собрать схему для поверки сигнализатора с применением ПГС в соответствии с рисунком И.1. приложения И. Перечень ПГС для проведения испытаний приведен в таблице И.3.

Включить прибор. Прогреть не менее 30 мин.

Определение соответствия пределам допускаемой абсолютной погрешности срабатывания сигнализатора проводят при поочередной подаче на сигнализатор ПГС в последовательности 1-2-3-4-1.

Результаты поверки считаются положительными, если:

– при подаче ПГС №2 в течение 30 секунд звуковая и световая сигнализации сигнализатора не срабатывают;

– при подаче ПГС №3 в течение 15 секунд срабатывают звуковая и световая сигнализации, соответствующие сигнальному уровню «Порог 1». Кроме этого, при подаче ПГС № 3 в течение 30 сек, не должно происходить срабатывания звуковой и световой сигнализации, соответствующей сигнальному уровню «Порог 2»;

– при подаче ПГС №4 в течение 15 секунд срабатывает звуковая и световая сигнализации, соответствующие сигнальному уровню «Порог 2».

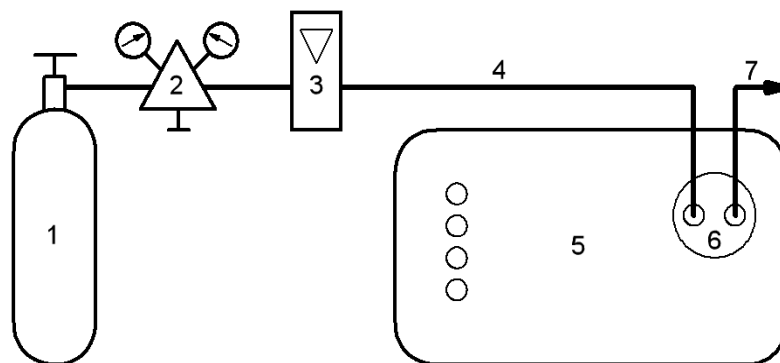
И.7 ОФОРМЛЕНИЕ РЕЗУЛЬТАТОВ ПОВЕРКИ

Результаты поверки оформляются протоколом, форма которого приведена в приложении М.

Сигнализатор считается годными к эксплуатации, если он удовлетворяет требованиям настоящего документа.

Положительные результаты поверки оформляют свидетельством установленной формы согласно ПР 50.2.006.

При отрицательных результатах поверки выдают извещение о непригодности с указанием причин непригодности, установленной формы согласно ПР 50.2.006.



1 – баллон с ПГС, 2 – редуктор, 3 – ротаметр, 4 – трубка ПВХ 5х1,5 мм,
5 – сигнализатор загазованности, 6 – насадка для подачи ПГС, 7 – сброс ПГС

Рисунок И.1 – Схема для настройки и поверки сигнализаторов с применением ПГС

Приложение К
(обязательное)
Методика поверки сигнализаторов СЗ-2С

Настоящая методика поверки распространяется на сигнализаторы СЗ-2С и устанавливает методику их первичной поверки при выпуске из производства и после ремонта и периодической поверки в процессе эксплуатации. Межповерочный интервал – один год.

К.1 ОПЕРАЦИИ ПОВЕРКИ

Таблица К.1 – Операции, выполняемые при проведении поверки.

Наименование операции	Номер пункта методики поверки	Обязательность проведения операции	
		Поверка при выпуске из производства	Периодическая поверка и поверка после ремонта
Внешний осмотр	К.6.1	+	+
Проверка электрической прочности изоляции	К.6.2	+	–
Проверка электрического сопротивления изоляции	К.6.3	+	+
Опробование	К.6.4	+	+
Определение основной абсолютной погрешности	К.6.5	+	+

Если при проведении той или иной операции поверки получен отрицательный результат – поверка прекращается.

К.2 СРЕДСТВА ПОВЕРКИ

Таблица К.2 – Средства поверки и вспомогательные средства, применяемые при поверке.

Номер пункта методики поверки	Наименование, тип, марка эталонного средства измерений или вспомогательного средства поверки, ГОСТ, ТУ или основные технические и (или) метрологические характеристики
К.6.2	Универсальная пробойно-испытательная установка УПУ-10 АЭ2.771.001 ТУ, (~ 0 - 3 кВ)
К.6.2, К.6.3	Фольга алюминиевая АД1 по ГОСТ 4784-74
К.6.2 - К.6.5	Секундомер СОС пр 2б-2-000 ТУ 25-1894.003-90
К.6.3	Мегомметр М4101 по ГОСТ 8036-79. Напряжение на разомкнутых зажимах 500 В
К.6.4	Портативный источник газа с концентрацией СО в воздухе 160...200 мг/м ³
К.6.4.1, К.6.5.1	ГСО-ПГС в баллонах под давлением по ТУ 6-16-2956-92 (таблица К.3)
	Ротаметр РМ-А 0,063 Г УЗ ТУ1-01-0249-75
	Трубка поливинилхлоридная (ПВХ) 5x1,5 мм по ТУ 6-19-272-85
	Насадка для подачи ПГС
К.6.5	Редуктор БКО-50 ДМ ТУ У 30482268.004-99
Примечания	
1 Все эталонные средства поверки должны иметь действующие свидетельства о поверке.	
2 Допускается использование других средств поверки, метрологические характеристики которых не хуже указанных.	

К.3 ТРЕБОВАНИЯ БЕЗОПАСНОСТИ

При проведении поверки соблюдают следующие требования безопасности:

Помещение, в котором проводится поверка должно быть оборудовано приточно-вытяжной вентиляцией.

При работе с газовыми смесями в баллонах под давлением необходимо соблюдать "Правила устройства и безопасной эксплуатации сосудов, работающих под давлением", утвержденные Госгортехнадзором 11.06.2003 г.

К.4 УСЛОВИЯ ПОВЕРКИ

При проведении поверки соблюдают следующие условия:

- температура окружающей среды, °С плюс (20±5)
- относительная влажность воздуха, % от 30 до 80
- атмосферное давление, кПа 101,3±4 (760±30)
- напряжение питания переменного тока частотой (50±1) Гц, В 220±11

К.4.2 В помещениях, где проводятся испытания, содержание коррозионно-активных агентов не должно превышать установленных для атмосферы типа I ГОСТ 15150-69, должны отсутствовать агрессивные ароматические вещества (кислоты, лаки, растворители, светлые нефтепродукты).

К.5 ПОДГОТОВКА К ПОВЕРКЕ

Перед проведением поверки должны быть выполнены следующие подготовительные работы:

- проверить наличие паспортов и сроки годности газовых смесей в баллонах под давлением;
- баллоны с ПГС должны быть выдержаны в помещении для поверки не менее 24 ч;
- подготовить к работе эталонные и вспомогательные средства поверки, указанные в разделе К.2, в соответствии с требованиями их эксплуатационной документации.
- проверить комплектность сигнализатора в соответствии с руководством по эксплуатации;
- подготовить сигнализатор загазованности к работе согласно настоящего РЭ;

К.6 ПРОВЕДЕНИЕ ПОВЕРКИ

К.6.1 Внешний осмотр.

При внешнем осмотре устанавливают соответствие следующим требованиям:

- отсутствие внешних повреждений корпуса, влияющих на работоспособность сигнализатора;
- отсутствие повреждений кабеля питания;
- исправность органов управления и четкость надписей на лицевой панели сигнализатора;
- соответствие маркировки требованиям РЭ на сигнализатор;
- пломбы не должны быть нарушены.

Результаты внешнего осмотра сигнализаторов считают положительными, если они соответствуют перечисленным выше требованиям.

К.6.2 Проверка электрической прочности изоляции.

Проверку электрической прочности изоляции проводят на пробойной установке. **Сигнализатор предварительно отключить от сети.**

Испытательное переменное напряжение величиной 3000 В прикладывают между соединенными вместе контактами вилки шнура питания и металлической фольгой, плотно приложенной к корпусу сигнализатора.

Подачу испытательного напряжения начинают от нуля или величины рабочего напряжения. Поднимают напряжение плавно или ступенями, не превышающими 10 % испытательного напряжения, за время от 5 до 20 с.

Испытуемую цепь выдерживают под испытательным напряжением в течение 1 мин, после чего напряжение плавно или ступенями снижают до нуля или близкого к рабочему за время от 5 до 20 с.

Сигнализаторы считаются выдержавшими испытание, если в процессе испытаний не наблюдалось признаков пробоя или поверхностного перекрытия по изоляции.

К.6.3 Проверка сопротивления изоляции.

Проверку проводят мегомметром М4101. Электрическое питание сигнализаторов должно быть отключено.

Мегомметр подключают к замкнутыми между собой контактами вилки шнура питания и металлической фольгой (экраном), плотно приложенной к корпусу сигнализатора.

Через 1 мин после приложения испытательного напряжения величиной 500 В по шкале мегомметра фиксируют величину сопротивления изоляции.

Результаты поверки считаются положительными, если измеренное значение сопротивления изоляции сигнализаторов не менее 5 МОм.

К.6.4 Опробование.

Установить имитатор клапана и перемычки в соответствии с рисунком Б.1 приложения Б.

Установить насадку для подачи газовых смесей.

Собрать схему для поверки сигнализатора с применением ПГС в соответствии с рисунком И.1 приложения И.

Включить прибор. Прогреть в течении 5 минут.

Провести опробование сигнализатора в соответствии с п. 3.4.13 настоящего РЭ.

Результаты опробования считаются положительными, если работает звуковая и световая сигнализация ПОРОГ СО 20/100 мг/м³ в интервале от 30 до 60 секунд.

К.6.5 Определение основной абсолютной погрешности срабатывания сигнализатора.

К.6.5.1 Установить имитатор клапана в соответствии с рисунком Б.1 приложения Б. Установить насадку для ПГС.

К.6.5.2 Собрать схему для поверки сигнализатора с применением ПГС в соответствии с рисунком И.1. приложения И.

Включить прибор. Прогреть в течении не менее 30 минут.

Настроить пороги срабатывания в соответствии с приложением Е.

Перечень ПГС для проведения испытаний приведен в таблице К.3.

Таблица К.3 Перечень ПГС для проведения испытаний

Номер ПГС	Наименование ПГС	Номер ПГС по Госреестру, ТУ	Номинальное значение концентрации и предел допускаемого абсолютного отклонения
1	ПНГ-воздух	ТУ 6-21-5-82	Марка А или Б
2	СО + воздух	4264-88	(13 ± 1,3) млн ⁻¹ или (15,2 ± 1,5) мг/м ³
3		3843-87	(21 ± 2) млн ⁻¹ или (24,6 ± 2,3) мг/м ³
4		3844-87	(64 ± 4) млн ⁻¹ или (74,9 ± 4,7) мг/м ³
5		3847-87, 4265-88	(107 ± 7) млн ⁻¹ или (125,2 ± 8,2) мг/м ³
Примечание – ПНГ – поверочный нулевой газ.			

Расход ПГС через сигнализатор должен быть равен (0,5±0,1) л/мин.

К.6.5.3 ПГС подаются на сигнализатор поочередно в порядке 1-2-3-4-5-1. Минимальное время между моментом подачи ПГС и моментом, после которого допускается фиксирование срабатывания световой сигнализации, должно быть не менее 1 мин.

При подаче ПГС №2, соответствующей нижнему пределу диапазона допускаемой абсолютной погрешности сигнализаторов для уровня «ПОРОГ 1», световая и звуковая сигнализация должны отсутствовать.

При подаче ПГС №3, соответствующей верхнему пределу диапазона допускаемой абсолютной погрешности сигнализаторов для уровня «Порог 1», должно произойти срабатывание световой (мигание индикатора «ГОТОВ/АВАРИЯ») и звуковой сигнализаций.

При подаче ПГС №4, соответствующей нижнему пределу диапазона допускаемой абсолютной погрешности сигнализаторов для уровня «ПОРОГ 2», состояние световой и звуковой сигнализации не должно измениться.

При подаче ПГС №5, соответствующей верхнему пределу диапазона допускаемой абсолютной погрешности сигнализаторов для уровня «Порог 2», должно произойти срабатывание световой (непрерывное свечение индикатора «ГОТОВ/АВАРИЯ») и звуковой сигнализаций.

К.6.5.4 Результаты поверки считаются положительными, если выполняется последовательность включений и отключений световой и звуковой сигнализации при выполнении действий по п. К.6.5.3.

К.7 ОФОРМЛЕНИЕ РЕЗУЛЬТАТОВ ПОВЕРКИ

Результаты поверки оформляются протоколом, форма которого приведена в приложении М.

Сигнализатор считается годными к эксплуатации, если он удовлетворяет требованиям настоящего документа.

Положительные результаты поверки оформляют свидетельством установленной формы согласно ПР 50.2.006.

При отрицательных результатах поверки выдают извещение о непригодности с указанием причин непригодности, установленной формы согласно ПР 50.2.006.

Приложение Л
(справочное)
Методика поверки сигнализаторов СЗ-3-2С

Настоящая методика поверки распространяется на сигнализаторы загазованности сжиженным газом СЗ-3-2С (в дальнейшем – сигнализаторы), выпускаемые ООО «Центр Инновационных технологий – Плюс», г. Саратов, и устанавливает методы их первичной поверки при выпуске из производства и после ремонта и периодической поверки в процессе эксплуатации. Межповерочный интервал -1 год.

Л.1 ОПЕРАЦИИ ПОВЕРКИ

Л.1.1 При проведении поверки должны быть выполнены операции, в соответствии с таблицей Л.1.

Таблица Л.1 – Операции, выполняемые при проведении поверки.

Наименование операции	Номер пункта методики поверки	Обязательность проведения операции при поверке	
		первичной	периодической
Внешний осмотр	Л.6.1	ДА	ДА
Опробование	Л.6.2		
- проверка работоспособности	Л.6.2.1	ДА	ДА
Определение метрологических характеристик	Л.6.3		
- определение основной абсолютной погрешности срабатывания сигнализатора	Л.6.3.1	ДА	ДА
- определение времени срабатывания сигнализатора	Л.6.3.2	ДА	ДА

Л.1.2 При получении отрицательных результатов при проведении той или иной операции поверка сигнализатора прекращается.

Л.2 СРЕДСТВА ПОВЕРКИ

Л.2.1 При проведении поверки должны быть выполнены операции, в соответствии с таблицей Л.2.

Таблица Л.2 – Средства поверки и вспомогательные средства, применяемые при поверке.

Номер пункта методики поверки	Наименование эталонного средства измерений или вспомогательного средства поверки, номер документа, регламентирующего технические требования к средству, метрологические и технические характеристики
Л.6	Термометр стеклянный лабораторный ТЛ-4-А2, диапазон измерений (0-50)°С, цена деления 0,1°С
	Барометр-анероид метеорологический БАММ-1 ТУ 25-11.1513-79, диапазон измеряемого атмосферного давления от 84 до 107 кПа
	Психрометр аспирационный М-34, диапазон относительной влажности от 10 до 100% при температуре от минус 10 до плюс 30°С
Л.6.2, Л.6.3	Ротаметр с местными показаниями РМ-А 0,063 Г УЗ ТУ1-01-0249-75, кл.4
	Секундомер СОС пр 26-2-000 ТУ 25-1894.003-90
Л.6.3	Вентиль точной регулировки АПИ4.463.008
	Трубка медицинская поливинилхлоридная (ПВХ) 5x1,5 мм по ТУ 64-2-286-79
	Метеометр МЭС-200А ЯВША.416311.003 с щупом измерительным Щ-1
	Камера для увлажнения поверочной газовой смеси (например, склянка тип СВТ с впаянной трубкой по ГОСТ 25336-82)
	Вентиль трассовый точной регулировки ВТР-4, диапазон рабочего давления (0-6) кгс/см ² , диаметр условного прохода 3 мм.

Окончание таблицы Л.2

Номер пункта методики поверки	Наименование эталонного средства измерений или вспомогательного средства поверки, номер документа, регламентирующего технические требования к средству, метрологические и технические характеристики
Л.6.3	Генератор газовых смесей ГГС-03-03 по ШДЕЛ.418313.001 ТУ в комплекте с ГСО-ПГС бутан-воздух (номер по реестру ГСО-ПГС 9126-2008, номинальное значение доли бутана 0,7%) в баллоне под давлением по ТУ 6-16-2956-92
	Поверочный нулевой газ (ПНГ) – воздух марки Б в баллоне под давлением по ТУ 6-21-5-82
	Насадка для подачи ПГС ЯБКЮ.302661.001
<p>Примечания.</p> <p>1 Все средства поверки должны иметь действующие свидетельства о поверке или аттестации.</p> <p>2 Допускается использование других средств измерения, отличных от перечисленных, метрологические характеристики не хуже указанных.</p>	

Л.3 ТРЕБОВАНИЯ БЕЗОПАСНОСТИ

При проведении поверки соблюдают следующие требования безопасности:

- должны выполняться требования техники безопасности в соответствии с "Правилами устройства и безопасной эксплуатации сосудов, работающих под давлением", утвержденными ГОСГОРТЕХНАДЗОРом России 11.06.2003г.;
- не допускается сбрасывать ПГС в атмосферу рабочих помещений;
- помещение, в котором проводится поверка должно быть оборудовано приточно-вытяжной вентиляцией.

Л.4 УСЛОВИЯ ПОВЕРКИ

При проведении поверки соблюдают следующие условия:

- температура окружающей среды, °С плюс (20±5)
- относительная влажность воздуха, % от 50 до 80
- атмосферное давление, кПа 101,3±4 (760±30)
- напряжение питания переменного тока частотой (50±1) Гц, В 220±11
- расход ГСО-ПГС, см³/мин 320±20
- относительная влажность ПГС, % 65±5
- механические воздействия, внешние электрические и магнитные поля (кроме поля Земли) должны быть исключены.

Л.5 ПОДГОТОВКА К ПОВЕРКЕ

Перед проведением поверки должны быть выполнены следующие подготовительные работы:

- сигнализатор должен быть выдержан при температуре поверки не менее 2 ч;
- баллоны с ПГС должны быть выдержаны в помещении для поверки не менее 24 ч;
- проверить комплектность сигнализатора;
- ознакомиться с настоящим РЭ и подготовить сигнализатор к работе;
- выполнить мероприятия по обеспечению условий безопасности.

Л.6 ПРОВЕДЕНИЕ ПОВЕРКИ**Л.6.1 Внешний осмотр.**

При внешнем осмотре должно быть установлено:

- отсутствие механических повреждений (царапин, вмятин и др.), влияющих на работоспособность сигнализатора;
- наличие маркировки сигнализатора согласно требованиям настоящего РЭ.

Л.6.2 Опробование**Л.6.2.1 Проверка работоспособности**

Проверку работоспособности проводить в следующей последовательности:

- а) включить сигнализатор в сеть электрического питания и выдержать в течение времени прогрева;
- б) через 30 с после включения должен загореться зеленым цветом индикатор «ГОТОВ/АВАРИЯ», расположенный на передней панели корпуса сигнализатора;

в) для проверки срабатывания сигнализации и клапана нажать кнопку «КОНТРОЛЬ», расположенную на передней панели корпуса сигнализатора.

Результат проверки работоспособности считают положительным, если соблюдается последовательность действий, указанная выше.

Л.6.3 Определение метрологических характеристик

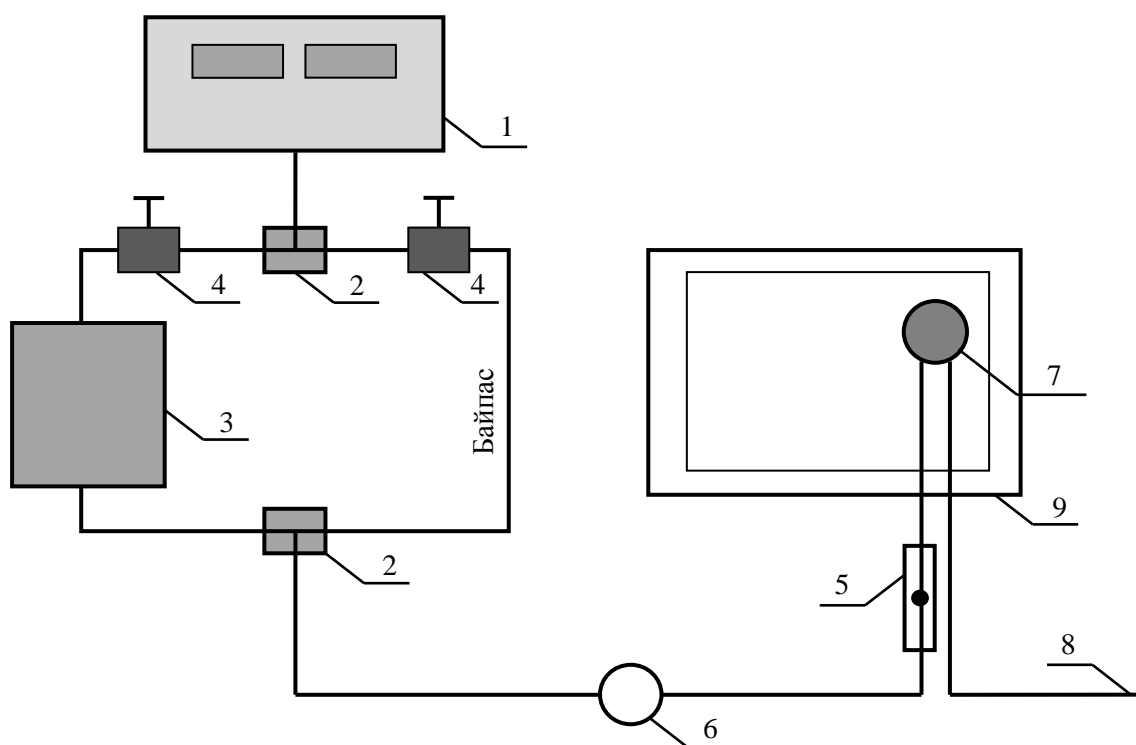
Л.6.3.1 Определение основной абсолютной погрешности сигнализатора

Л.6.3.1.1 Определение основной абсолютной погрешности сигнализатора проводить на установке, приведенной на рисунке Л.1 в следующем порядке:

1) подать при помощи специальной насадки на чувствительный элемент сигнализатора ПГС (таблица Л.3) в последовательности №№ 1–2–3–1.

Расход ПГС должен быть 320 ± 20 см³/мин. Относительная влажность ПГС должна быть 65 ± 5 %.

Влажность ПГС на входе сигнализатора устанавливают вентилем 4 (см. рисунок Л.1), регулируя соотношение расходов газовой смеси, проходящей через увлажнитель 3 и байпас. Значение относительной влажности ПГС контролировать при помощи измерителя влажности газовой смеси 6. Перед подачей ПГС на сигнализатор необходимо продуть газовую схему таким объемом ПГС, чтобы обеспечить как минимум трехкратный обмен смеси в газовой системе (с учетом объема увлажнителя).



- 1 – генератор газовых смесей;
- 2 – тройник;
- 3 – камера для увлажнения ПГС;
- 4 – вентиль трассовый точной регулировки;
- 5 – индикатор расхода (ротаметр);
- 6 – индикатор влажности газовой смеси;
- 7 – насадка для подачи ПГС;
- 8 – сброс ПГС;
- 9 – сигнализатор

Рисунок Л.1 – Схема увлажнения и подачи ПГС на сигнализатор загазованности сжиженным газом СЗ-3-2С

Таблица Л.3 – Срабатывание сигнализации при подаче ПГС.

Состав ПГС	№ ПГС	Номинальное значение объемной доли определяемого компонента в ПГС, %	Время подачи, с	Вид сработавшей сигнализации
C ₄ H ₁₀ + воздух	1	0,07 (5% НКПР)	45	Отсутствует
	2	0,21 (15% НКПР)	45	Срабатывает сигнализация по первому пороговому значению (пороговому значению для СЗ-3-1С), светодиод «ГОТОВ/АВАРИЯ» прерывисто мигает красным светом, раздается прерывистый звуковой сигнал (непрерывно горит красным светом, раздается непрерывный звуковой сигнал для СЗ-3-1С)
	3	0,35 (25% НКПР)	45	Срабатывает сигнализация по второму пороговому значению, светодиод «ГОТОВ/АВАРИЯ» непрерывно горит красным светом, раздается непрерывный звуковой сигнал
Примечания: 1) Допуск на приготовление ПГС $\pm 10\%$ отн.; 2) пределы допускаемой относительной погрешности ПГС $\pm 5\%$ отн.; 3) относительная влажность ПГС (65 \pm 5)%.				

2) фиксировать состояния сигнализации сигнализатора при подаче каждой ПГС в соответствии с таблицей Л.3

Л.6.3.1.2 Результат определения основной абсолютной погрешности сигнализатора считают положительным, если выполняется последовательность включения и выключения сигнализации при проведении операций в соответствии с таблицей Л.3, что означает, что абсолютная погрешность сигнализатора не превышает пределов допускаемой основной абсолютной погрешности.

Л.6.3.2 Определение времени срабатывания сигнализатора.

Л.6.3.2.1 Определение времени срабатывания сигнализатора допускается проводить одновременно с определением основной абсолютной погрешности по п.6.3.1 при подаче ПГС №3 (ПГС №2 для СЗ-3-1С) в следующем порядке:

- 1) выдержать сигнализатор в течение времени прогрева на атмосферном воздухе;
- 2) подать на сигнализатор ПГС №3 (ПГС №2 для СЗ-3-1С), включить секундомер;
- 3) в момент срабатывания сигнализации по уровню «Порог 2» («Порог» для СЗ-3-1С) выключить секундомер.

Л.6.3.2.2 Результат определения времени срабатывания сигнализатора считается положительным, если время срабатывания не превышает 15 секунд.



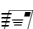

Л.7 ОФОРМЛЕНИЕ РЕЗУЛЬТАТОВ ПОВЕРКИ

Результаты поверки оформляются протоколом произвольной формы.

Сигнализаторы, удовлетворяющие требованиям настоящей методики поверки, признают годными к применению, результаты первичной поверки заносят в руководство по эксплуатации и/или выдают свидетельство о поверке установленной формы по ПР 50.2.006-94.

Положительные результаты периодической поверки оформляют свидетельством о поверке установленной формы по ПР 50.2.006-94.

При отрицательных результатах поверки выдают извещение о непригодности с указанием причин, согласно ПР 50.2.006-94.

ООО "Центр Инновационных Технологий - Плюс"
410010, Россия, г. Саратов, ул. 1-й Пугачевский поселок, д. 44 "б"
  (8452) 64-32-13, 64-92-82, 64-32-23
 info@cit-td.ru  <http://www.cit-plus.ru>