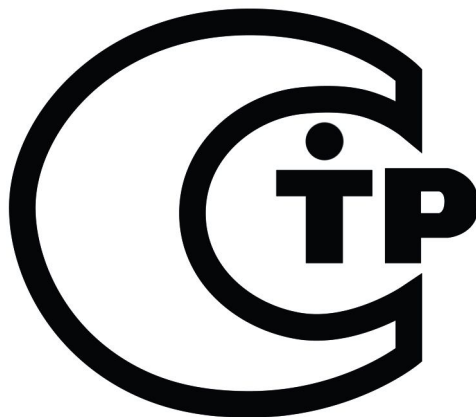


ОАО "ГМС Насосы"  
Россия 303851, г. Ливны Орловской обл.  
ул. Мира, 231



Насос коловратный фланцевый  
типа НКФ-54

Руководство по эксплуатации  
Н46.440.00.00.000 РЭ



## СОДЕРЖАНИЕ

ВВЕДЕНИЕ	3
1 ОПИСАНИЕ И РАБОТА НАСОСА	4
1.1 Назначение изделия	4
1.2. Технические характеристики	5
1.3. Состав изделия	5
1.4. Устройство и принцип работы	6
2 ПОДГОТОВКА К ИСПОЛЬЗОВАНИЮ	9
2.1. Указания мер безопасности.	9
2.2 Подготовка насоса к работе	10
2.3 Порядок работы	11
3 ИСПОЛЬЗОВАНИЕ НАСОСА	12
3.1 Меры безопасности при работе насоса	12
3.2 Требования к эксплуатации	12
3.3 Возможные неисправности и способы их устранения	13
4 ТЕХНИЧЕСКОЕ ОБСЛУЖИВАНИЕ	14
4.1 Разборка насоса	14
4.2. Сборка насоса.	15
4.3. Консервация.	15
4.4 Маркировка	16
4.5 Упаковка и утилизация	17
4.6 Транспортирование	17
5 РЕСУРСЫ, СРОКИ СЛУЖБЫ И ХРАНЕНИЯ, ГАРАНТИИ ИЗГОТОВИТЕЛЯ	18
6 КОНСЕРВАЦИЯ	19
7 СВИДЕТЕЛЬСТВО ОБ УПАКОВЫВАНИИ	19
8 СВИДЕТЕЛЬСТВО О ПРИЁМКЕ	20
Рисунок 1-Гайка накидная	21
Рисунок 2-Наконечник насоса	21
Рисунок 3-Прокладка резиновая	22
Рисунок 4-Наконечник приемного клапана	22
Рисунок 5-Прокладка резиновая	23
Рисунок 6-Клапан приёмный	24
Рисунок 7-Клапан предохранительный	25
Рисунок 8-Воронка с клапаном	26
Рисунок 9-Схема строповки насоса	27
Приложение А - Характеристики насоса	28
Приложение Б - Насос коловратный фланцевый НКФ-54	30
Приложение В - Насос коловратный фланцевый с арматурой НКФ-54	31
Приложение Г - Материалы основных деталей насоса	33
Приложение Д - Карта смазки насоса	34
ЛИСТ РЕГИСТРАЦИИ ИЗМЕНЕНИЙ	35

Руководство по эксплуатации (РЭ) совмещено с паспортом и предназначено для ознакомления обслуживающего персонала с конструкцией насоса и отдельных его узлов, а также с техническими характеристиками и правилами эксплуатации.

В связи с постоянным усовершенствованием выпускаемой продукции в конструкции отдельных деталей и насоса в целом могут быть внесены незначительные изменения, не отраженные в настоящем РЭ.

Обязательные требования к насосам, направленные на обеспечение их безопасности для жизнедеятельности, здоровья людей и охраны окружающей среды изложены в разделе 3.

К монтажу и эксплуатации насосов должен допускаться только квалифицированный персонал, обладающий знаниями и опытом по монтажу и обслуживанию насосного оборудования, ознакомленный с конструкцией насоса и настоящим РЭ.

# 1 ОПИСАНИЕ И РАБОТА НАСОСА

## 1.1 Назначение изделия

Насос коловратный фланцевый типа НКФ-54 предназначен для подачи воды с механическими примесями не более 0,2% по массе и размером до 0,2 мм включительно, при пожаротушении.

Насосы выпускаются в климатическом исполнении УХЛ, категория размещения I. I. ГОСТ 15150-69.

Детали проточной части насоса изготавливаются из серого чугуна.

Условное обозначение насосов при заказе, переписке должно соответствовать техническим условиям с указанием после условного обозначения насоса номера технических условий.

Например: НКФ-54      ТУ 26-06-1181-78

где НКФ - насос коловратный фланцевый;

54 - геометрическая подача насоса в м<sup>3</sup>/ч.

Показатели назначения насоса по потребляемым средам указаны в таблице 1.

Таблица 1

Род среды	Назначение среды
Масло промышленное И-40А ГОСТ 20799-88 или турбинное масло Т <sub>22</sub> ГОСТ 32-74 или масло моторное (М-20Г <sub>2</sub> ) ГОСТ 12337-84.	Смазка шестерен
Смазка ЦИАТИМ-201 ГОСТ6267-74	Смазка подшипников
Масло промышленное И-40А ГОСТ 20799-88 или турбинное масло Т <sub>22</sub> ГОСТ 32-74 или масло моторное (М-20Г <sub>2</sub> ).ГОСТ 12337-84. (допускается применение отработанного, оставшегося и профильтрованного масла, любое из упомянутых)	Смазка гидравлической части насоса

Сертификат соответствия №G-RU.АЯ45.В.00124, дата выдачи 25.05.2011, окончание срока действия 24.05.2016.

## 1.2. Технические характеристики

1.2.1. Основные технические характеристики насоса соответствуют указанным в таблице 2.

Таблица 2

Наименование показателя	Значение показателя
Подача насоса м <sup>3</sup> /ч,( л/с )не менее	42 ( 11,7 )
Давление насоса, МПа (кгс/см <sup>2</sup> ), не более	0,6 (6 )
Допускаемая вакуумметрическая высота всасывания, м	6
Мощность, кВт, не более	15
Частота вращения, с <sup>-1</sup> (об/мин)	8,8(530)
Внешняя утечка ,м <sup>3</sup> /ч (л / ч) не более	1,5 10 <sup>-4</sup> (0,15 )
Габаритные размеры насоса, мм , не более	Приложение А Приложение Б
Масса насоса ,кг, не более	120
Примечание- Допускается уменьшение подачи после 200 часов работы на 15% от минимальной	

1.2.2 Характеристики насоса , в том числе виброшумовые , указаны в приложении А.

Критерием предельного состояния насоса является снижение подачи более чем на 20% от номинального значения за счет износа базовых деталей (роторов и валов).

Критерием отказа является поломка деталей предохранительного клапана.

Замена сальниковой набивки не является отказом

## 1.3. Состав изделия

Насос коловратный фланцевый НКФ-54 горизонтального исполнения своим фланцем устанавливается на трактор ДТ-54, а через переходную плиту на трактор ДТ-75, на фланец вала отбора мощности.

Имеется исполнение насоса для установки на трактор МТЗ-82.

В комплект поставки входят

- насос коловратный фланцевый НКФ-54
- руководство по эксплуатации
- комплект запасных частей в соответствии таблицей 3

Таблица 3

Наименование	Количество	Масса, кг	Обозначение	Примечание
Клапан приемный	1	5,8	H46.440.01.00.000	
Воронка с клапаном	1	0,364	H46.440.00.00.020	
Манометр МПЗ-У-1,6 МПа×1,5	1	0,6	ГОСТ 2405-88, ТУ25-02.180335-84	Допускается комплектация манометрами других типов аналогичными по параметрам.
Примечание - По требованию заказчика за отдельную плату предприятие изготовитель может поставлять переходную плиту (H46.440.00.00.006) для крепления насоса к трактору ДТ-75.				

#### 1.4. Устройство и принцип работы

1.4.1. Коловратный насос (Приложение Б Рисунок Б.1) состоит из гидравлической и приводной части

К гидравлической части относятся корпус 14, роторы 24, и крышки задняя 13 и передняя 15.

К приводной части относятся корпус с фланцем 17, корпус шестерен 11 с подшипниками качения 10 и синхронизирующие шестерни 8.

1.4.2. От гидравлической части корпуса (Приложение Б) отходят патрубков всасывающий 29, патрубков соединительный 35 с напорным тройником 32. На напорном тройнике устанавливается клапан предохранительный 33, а на всасывающем патрубке воронка с клапаном 28.

1.4.3 Кулаки ротора к валам крепятся методом горячей заливки.

Синхронизацию вращения роторов обеспечивают синхронизирующие шестерни 8, (Приложение Б , Рисунок Б.1) которые располагаются в корпусе шестерен.

1.4.4. Ведущий ротор состоит из вала с кулаком и втулки 23 с внутренними шлицами, которая приваривается к валу.

1.4.5. Корпус с фланцем 17 служит для крепления насоса к трактору. Для крепления насоса на вал отбора мощности трактора ДТ-75 изготавливается переходная плита 34 (Приложение Б), которая крепится к насосу.

1.4.6. К всасывающему патрубку 29 (Приложение Б) за счет накидной гайки ( Рисунок 1) крепится наконечник насоса (Рисунок 2) с прокладкой (Рисунок 3 ). На наконечник надевается рукав, а на второй конец рукава наконечник приемного клапана (Рисунок 4), на который с прокладкой (Рисунок 5) навинчивается приемный клапан 36 (Приложение Б).

1.4.7. Приемный клапан (Рисунок 6) состоит из цилиндрического корпуса 2, (имеющего в нижней части большое количество отверстий диаметром 7мм, служащих фильтром дна 3), стойки 4, внутреннего фланца 13 и фланца 10. Внутри корпуса расположен самодействующий резиновый обратный клапан, предохраняющий от утечки воды из всасывающей линии насоса при его запуске или кратковременной остановке.

В нижней части корпуса установлен рычаг 1, служащий для выпуска воды из всасывающей линии. Для выпуска воды необходимо поднять рычаг вверх за шнур, привязанный к рычагу.

1.4.8. Обратный клапан состоит из шайбы нижней 5, резинового клапана 6 и шайбы верхней 8, которые соединяются болтом с гайкой. Клапан крепится винтом 7 к внутреннему фланцу 13.

1.4.9. С левой стороны насоса (Приложение Б) установлен соединительный патрубок 35 с напорным тройником 32. В верхней части его устанавливается манометр, а на боковых сторонах- два отвода с соединительными головками ГЦ70 ГОСТ28352-89 для присоединения напорных рукавов.

1.4.10. На напорном тройнике установлен предохранительный клапан 33 (Приложение Б). Предохранительный клапан ( Рисунок 7 ) состоит из корпуса 1, гайки регулировочной 2, клапана 3, пружины 5 и кожуха 4. Клапан отрегулирован на давление полного перепуска 0,9 МПа ( 9,0 кгс/см<sup>2</sup>.)

1.4.11. На всасывающем патрубке ( Приложение Б ) установлена воронка с клапаном 28 (Рисунок 8 ), которая состоит из воронки 1, стержня 2, гайки специальной 3, пружины 4, клапана 5 и штуцера 7. На клапан надевается резиновое уплотнительное кольцо 6.

1.4.12. Для слива воды из насоса внизу корпуса установлена пробка 1 (Приложение Б Рисунок Б.1) , (Приложение В Рисунок В.3)

1.4.13. По принципу действия коловратный насос относится к объемным насосам, т.е. к таким, в которых перекачиваемая среда перемещается путем периодического изменения объема. При вращении кулаки роторов захватывают перекачиваемую жидкость и перемещают из всасывающей полости в нагнетательную.



## 2 ПОДГОТОВКА К ИСПОЛЬЗОВАНИЮ

### 2.1. Указания мер безопасности.

2.1.1. К обслуживанию насоса допускаются лица, прошедшие инструктаж по технике безопасности и ознакомившиеся с настоящим руководством по эксплуатации.

2.1.2. Обслуживающий персонал может находиться возле насоса на расстоянии 1 метра от его контура не более 15 мин при наличии индивидуальных средств шумозащиты. Остальное время обслуживающий персонал должен находиться в звукоизолированной кабине с уровнем звука не более 75 дБА.

2.1.3. При монтаже и демонтаже насоса строповка должна производиться по схеме, указанной на рисунке 9

2.1.4. При установке насоса на трактор насос должен быть снабжен арматурой и контрольно-измерительными приборами, обеспечивающими безопасность обслуживания. Приборы должны быть расположены в местах удобных для обозрения и защищены от повреждений и загрязнений.

2.1.5. Контрольно измерительные приборы должны проходить периодические поверки в соответствии с действующими требованиями.

2.1.6. Арматура перед монтажом, а также после каждого ремонта должна подвергаться испытанию на прочность и герметичность пробным давлением по ГОСТ 356-80.

2.1.7. Насос должен монтироваться к изделию массой не менее чем в четыре раза превышающей массу насоса.

## 2.2 Подготовка насоса к работе

2.2.1 После доставки насоса на место монтажа вскрыть деревянный ящик, проверить комплектность поставки и наличие пломб. Снять с наружных поверхностей насоса консервирующую смазку ветошью, смоченной в бензине или уайт-спирите

2.2.3. Перед установкой насоса на трактор необходимо проверить легкость вращения валов. В корпусе шестерен проверить уровень залитого масла (до контрольной пробки), при необходимости масло следует долить.

2.2.4. Снять с двигателя трактора колпак вала отбора мощности, протереть место соединения на тракторе и насосе.

2.2.5. Поднять насос и установить его на трактор. При установке необходимо, чтобы выступающий конец вала отбора мощности вошел в шлицевое отверстие вала насоса, а посадочный выступ фланца насоса вошел в отверстие двигателя трактора

2.2.6. Фланец насоса должен быть надежно притянут к торцу двигателя трактора теми же болтами с пружинными шайбами, которыми был прикреплен колпак.

2.2.7. Для присоединения всасывающего рукава к насосу необходимо изготовить наконечник (Рисунок 2), накидную гайку (Рисунок 1), а для соединения рукава с приемным клапаном- наконечник (Рисунок 4) и две прокладки (Рисунок 5).

2.2.8. Соединение наконечников с всасывающим рукавом и присоединение их к насосу и приемному клапану должно быть плотным не допускающим пропуски воздуха. В противном случае всасывающая способность насоса будет нарушена.

2.2.9. Всасывающий рукав должен быть резиноканевый В-І-75-3 ГОСТ 5398-76.

2.2.10. Соединение напорных рукавов с насосом осуществляется соединительными головками ГЦ 70 ГОСТ28352-89.

2.2.11. Приемный клапан должен быть подвешен вертикально к поплавку, не доставая дна или помещен в корзину, защищающую от попадания в насос песка, водорослей, всасываемых со дна водоема.

2.2.12 РАБОТА НАСОСА БЕЗ ПРИЕМНОГО КЛАПАНА И БЕЗ КОРЗИНЫ НЕ ДОПУСКАЕТСЯ.

2.2.13 Манометр и предохранительный клапан должны завинчиваться на сурике с подмоткой льняным волокном.

2.2.14. При установке насоса на двигатель трактора, а также при снятии его и хранении, необходимо следить за тем, чтобы посадочные места фланца и шлицевых деталей не получили забоин, были чистыми и хорошо смазаны.

2.2.15. При переездах трактора с установленным на нем насосом, манометр должен быть снят, а отверстия под манометр всасывающего и напорного патрубков должны быть закрыты заглушками.

### 2.3 Порядок работы

2.3.1. Техническое обслуживание насоса проводится только при его использовании

2.3.2. Периодически проверяйте показания приборов, нагрев подшипников, течь сальников, а также затяжку крепежных деталей.

### 3 ИСПОЛЬЗОВАНИЕ НАСОСА

#### 3.1 Меры безопасности при работе насоса

##### 3.1.1 При работающем насосе ЗАПРЕЩАЕТСЯ:

- ПРОИЗВОДИТЬ ЗАТЯЖКУ КРЕПЕЖНЫХ БОЛТОВ; В ТОМ ЧИСЛЕ ПРОИЗВОДИТЬ ПОДТЯЖКУ МЯГКОГО САЛЬНИКА.

- ПРОИЗВОДИТЬ РЕМОНТНЫЕ РАБОТЫ;

3.1.2. При проведении ремонтных работ насос должен быть снят с трактора.

3.1.3. Насос и место вокруг него должны содержаться в чистоте. Течь жидкости через неподвижные соединения не допускается.

3.1.4 Насос не представляет опасности для окружающей среды.

#### 3.2 Требования к эксплуатации

3.2.1 Во время длительной остановки насоса периодически проверяйте его работу, запуская на короткие промежутки времени (5-10 мин).

3.2.2 Регулярно и своевременно производите смазку насоса согласно прилагаемой карте.

3.2.3 При присоединении деталей всасывающей и напорной линии следить за плотностью всех соединений, исключить возможность подсоса воздуха на линии всасывания.

3.2.4 При пуске насоса в работу, во избежание сухого трения необходимо в корпус насоса через напорный тройник залить масло. После пуска насоса масло заливать через воронку.

После каждого использования насоса его гидравлическую часть необходимо заполнить маслом и провернуть несколько раз для удаления оставшейся воды и смазки деталей. В случае, если период всасывания затягивается, необходимо периодически заполнять через воронку водой или маслом (отработанным, отстоявшимся и отфильтрованным от механических примесей), открывая и закрывая клапан воронки так, чтобы исключить всасывание воздуха вместе с засасываемой жидкостью.

3.2.5 При работе насоса необходимо принимать все меры, чтобы избежать работы насоса «всухую» и также избегать коррозии деталей гидравлической части насоса.

### 3.3 Возможные неисправности и способы их устранения

3.3.1 По мере износа сальниковой набивки уплотнения валов насоса произведите замену сальниковых колец. Кольца набивки должны быть тщательно пригнаны по валу, при этом концы их соединяются замком с косым срезом, которые обеспечивают плотное прилегание концов кольца.

3.3.2 В сальниковую камеру следует вводить по одному кольцу, следя за тем, чтобы стыки каждого кольца располагались на  $180^{\circ}$  по отношению друг к другу. Перед тем, как вводить кольцо в сальниковую камеру, каждое кольцо необходимо смазать маслом.

3.3.3 Возможные неисправности в насосе, признаки, причины и способы их устранения изложены в таблице 4.

Таблица 4

Наименование неисправности, внешнее проявление и дополнительные признаки	Вероятная причина	Способ устранения
Насос не засасывает жидкость	Насос не заполнен жидкостью Подсос воздуха через неплотности всасывающего рукава.	Заполнить насос жидкостью. Устранить подсос воздуха.
Насос не обеспечивает подачу.	Мало число оборотов В напорном рукаве увеличилось сопротивление. Велики торцовые зазоры.	Увеличить число оборотов. Устранить увеличение сопротивления. Уменьшить торцовые зазоры.

## 4 ТЕХНИЧЕСКОЕ ОБСЛУЖИВАНИЕ

### 4.1 Разборка насоса

4.1.2 Разборка насоса (Приложение Б) производится в следующей последовательности.

4.1.3 Отвернуть манометр и воронку с клапаном 28.

4.1.4 Отвернуть болты 30 и снять всасывающий патрубок 29.

4.1.5 Отвернуть гайки 31, снять тройник напорный 32 совместно с патрубком соединительным 35.

4.1.6 Отвернуть пробку 1, и слить масло из корпуса насоса (Приложение Б, Рисунок Б.1)

4.1.7 Отвернуть пробку 2, слить масло из корпуса шестерен.

4.1.8 Отвернуть болты 7 и снять крышку 3

4.1.9 Отогнуть концы планки 6, отвернуть болты 4 и снять шайбу 5 на ведущих и ведомых роторах..

4.1.10 Съёмником снять шестерни 8 и извлечь шпонки 9.

4.1.11 Отвернуть гайки 18 и отодвинуть корпус сальника 12 влево до упора.

4.1.12 Отвернуть гайки 25, выпрессовать шпильки 26, извлечь болты 27( Приложение Б , Рисунок Б.2).

4.1.13 Ввернуть отжимные болты М12 в резьбовые отверстия корпуса шестерен 11 и, равномерно заворачивая их, снять корпус шестерен вместе с подшипниками 10.

4.1.14. Снять крышку корпуса заднюю 13 и извлечь из нее сальниковую набивку 16.

4.1.15. Отвернуть болты 19 и снять крышку подшипника верхнюю 20.

4.1.16. Снять крышку подшипника нижнюю 22.

4.1.17. Извлечь из корпуса роторы 24.

4.1.19. При необходимости выпрессовать подшипники из корпуса шестерен и из корпуса с фланцем.

4.1.20. Промыть и проверить годность деталей и устранить дефекты.

4.2. Сборка насоса.

4.2.1. Сборку насоса производить в порядке обратном разборке.

При сборке обращать внимание на чистоту деталей.

4.2.2. Все снятые при разборке уплотнительные прокладки и кольца заменить новыми. Прокладки должны быть надежно обжаты.

4.2.3. Торцовые зазоры между ротором и крышками должны быть в пределах 0,025...0,095 мм на одну сторону, а радиальный зазор 0,025..0,065мм.

4.2.4. После сборки насоса залить масло в насос и в корпус шестерен.

4.2.5. После сборки насоса валы должны легко проворачиваться без заедания.

4.2.6. При сборке насоса заполнить смазкой ЦИАТИМ-201 ГОСТ 6267-74 на 2/3 объём камер подшипников, расположенных в корпусе с фланцем поз. 17 (Приложение Б, Рисунок Б.1.).

4.2.7 Все необработанные обработанные несопрягаемые поверхности насоса после испытаний покрыть эмалью ПФ-115 красной ГОСТ 6465-76 VI/1Ж2 ГОСТ 9.032-74.

4.3. Консервация.

Предприятие-изготовитель перед упаковкой агрегата все внутренние и обработанные наружные поверхности деталей, запасных частей покрывает стойкой антикоррозийной смазкой.

4.3.1. Метод и средства консервации и упаковки обеспечивают сохранность насоса в течении 2-хлет, со дня отгрузки с предприятия-изготовителя при условии хранения и транспортирования 2 С. Смазка подшипников и шестерен насоса производится согласно карте смазки (Приложение Д).

4.3.2. Все наружные неокрашенные поверхности, крепёж насоса консервируются маслом К-17 ГОСТ 10877-76 в соответствии с ГОСТ 9.014-78. В проточную часть насоса через патрубок напорного тройника залить масло И-40А ГОСТ 20799-88 в количестве 0,5 литра с добавлением 5% присадки АКОР-1 ГОСТ 15171-78.

4.3.3 После консервации все отверстия и присоединительные устройства насоса должны быть закрыты пробками или заглушками и опломбированы консервационными пломбами (К) в виде пятна зелёной краски эмаль ПФ115 ГОСТ 6465-76. Предохранительный клапан опломбирован гарантийной пломбой по ГОСТ 18677-73 тип 1. Разъемы гидравлической части опломбированы гарантийными пломбами (Г) в виде пятна черной краски эмаль ПФ115 ГОСТ 6465-76 ( Приложение Б, Рисунок Б.2, Приложение В, Рисунок В.4).

4.3.4 При остановке насоса на длительное время или после окончания срока действия консервации его необходимо переконсервировать.

#### 4.4 Маркировка

4.4.1 На каждом насосе на видном месте должна быть прочно укреплена табличка по ГОСТ 12971-67, содержащая:

- наименование или товарный знак предприятия-изготовителя;
- знак обращения на рынке;
- марку насоса;
- порядковый номер насоса;
- год изготовления насоса;
- основные параметры насоса(подачу, давление на выходе из насоса, частоту вращения, мощность);
- массу насоса;
- номер технических условий;
- клеймо ОТК;
- сведения о стране – изготовителе.



#### 4.5 Упаковка и утилизация

4.5.1 Законсервированный насос и узлы к нему упаковываются и закрепляются в таре принятой на заводе конструкции.

4.5.2 Манометр, приемный клапан, воронка с клапаном и эксплуатационная документация (обернутая в парафинированную бумагу марки БП-4-28 ГОСТ 9569-79.) упаковываются в отдельный ящик, принятой на заводе конструкции, который помещается и закрепляется в таре с насосом.

4.5.3. Маркировку тары производить в соответствии с ГОСТ14192-96.

4.5.4 Насос не имеет в своем составе и конструкции, каких-либо химических, биологических или радиоактивных элементов, которые могли бы принести ущерб здоровью людей или окружающей среде

4.5.5 Утилизацию насосов (агрегатов) производить любым доступным методом.

#### 4.6 Транспортирование

4.6.1 Насосы в упаковке могут транспортироваться любым крытым видом транспорта.

4.6.2 При погрузке и выгрузке упакованные насосы следует поднимать за места указанные на ящике, а распакованные насосы поднимать за специальные строповые устройства, указанные в эксплуатационной документации.

4.6.3 Условия транспортирования-2(С) ГОСТ 15150-69.

4.6.4 При транспортировании насосов руководствоваться нормативно-технической документацией транспортных министерств по перевозке грузов.

## 5 РЕСУРСЫ, СРОКИ СЛУЖБЫ И ХРАНЕНИЯ, ГАРАНТИИ ИЗГОТОВИТЕЛЯ

Средний ресурс изделия до \_\_\_\_\_ капитального \_\_\_\_\_  
Среднего, капитального ремонта

ремонта \_\_\_\_\_ 750 ч, не менее \_\_\_\_\_  
параметр, характеризующий наработку

в течение срока службы 7 лет, в том числе срок хранения \_\_\_\_\_

\_\_\_\_\_ 2 года \_\_\_\_\_  
в консервации (упаковке) изготовителя

\_\_\_\_\_ 2 (С) \_\_\_\_\_  
в складских помещениях, на открытых площадках и т.п.

Средняя наработка на отказ, ч, не менее 200

Среднее время восстановления, ч, не более. 40

Указанные ресурсы, сроки службы и хранения действительны при соблюдении потребителем требований настоящего руководства по эксплуатации.

Гарантии изготовителя (поставщика). Гарантийный срок эксплуатации 12 месяцев со дня ввода в эксплуатацию при ресурсе за это время не более 750 часов, но не более 18 месяцев со дня отгрузки потребителю.

При нарушении целостности гарантийных пломб завод-изготовитель гарантии снимает.

Показатели надежности уточняются по результатам подконтрольной эксплуатации.

Если в течение гарантийного срока в насосе обнаружены дефекты по вине изготовителя, потребителю следует обратиться на завод-изготовитель ОАО «ГМС Насосы».

По адресу: Россия, 303851 г. Ливны, ул., Мира, 231, Телефон (48677) 3-35-72;

Факс (48677) 7-70-73, 7-20-69; E-mail: [servise@livgidromash.ru](mailto:servise@livgidromash.ru)

или в сервисные центры, информация о которых размещена на сайте

<http://www.livgidromash.ru/servis.shtml>

Информация о дилерах ОАО «ГМС Насосы» размещена на сайте

<http://www.livgidromash.ru/diler.shtml>

## 6 КОНСЕРВАЦИЯ

Дата	Наименование работы	Срок действия, годы	Должность, фа- милия, подпись.

## 7 СВИДЕТЕЛЬСТВО ОБ УПАКОВЫВАНИИ

Насос

наименование изделия

НКФ-54

обозначение

заводской № \_\_\_\_\_ упакован на ОАО «ГМС Насосы»

согласно требованиям, предусмотренным действующей технической доку-  
ментации.

\_\_\_\_\_

должность

\_\_\_\_\_

личная подпись

\_\_\_\_\_

расшифровка подписи

\_\_\_\_\_

год, месяц, число

## 8 СВИДЕТЕЛЬСТВО О ПРИЁМКЕ

Насос

наименование

НКФ-54

обозначение

№ \_\_\_\_\_ изготовлен и принят в соответствии с обязательными  
заводской номер

требованиями государственных стандартов, действующей технической документацией и признан годным для эксплуатации.

Представитель ОТК

Штамп \_\_\_\_\_

личная подпись

расшифровка подписи

\_\_\_\_\_  
год, месяц, число

Представитель  
предприятия  
изготовителя

ТУ26-06-1181-78

обозначение документа, по которому производится поставка

\_\_\_\_\_  
личная подпись

\_\_\_\_\_  
расшифровка подписи

\_\_\_\_\_  
год, месяц, число

Заказчик  
(при наличии)

МП \_\_\_\_\_

личная подпись

\_\_\_\_\_  
расшифровка подписи

\_\_\_\_\_  
год, месяц, число

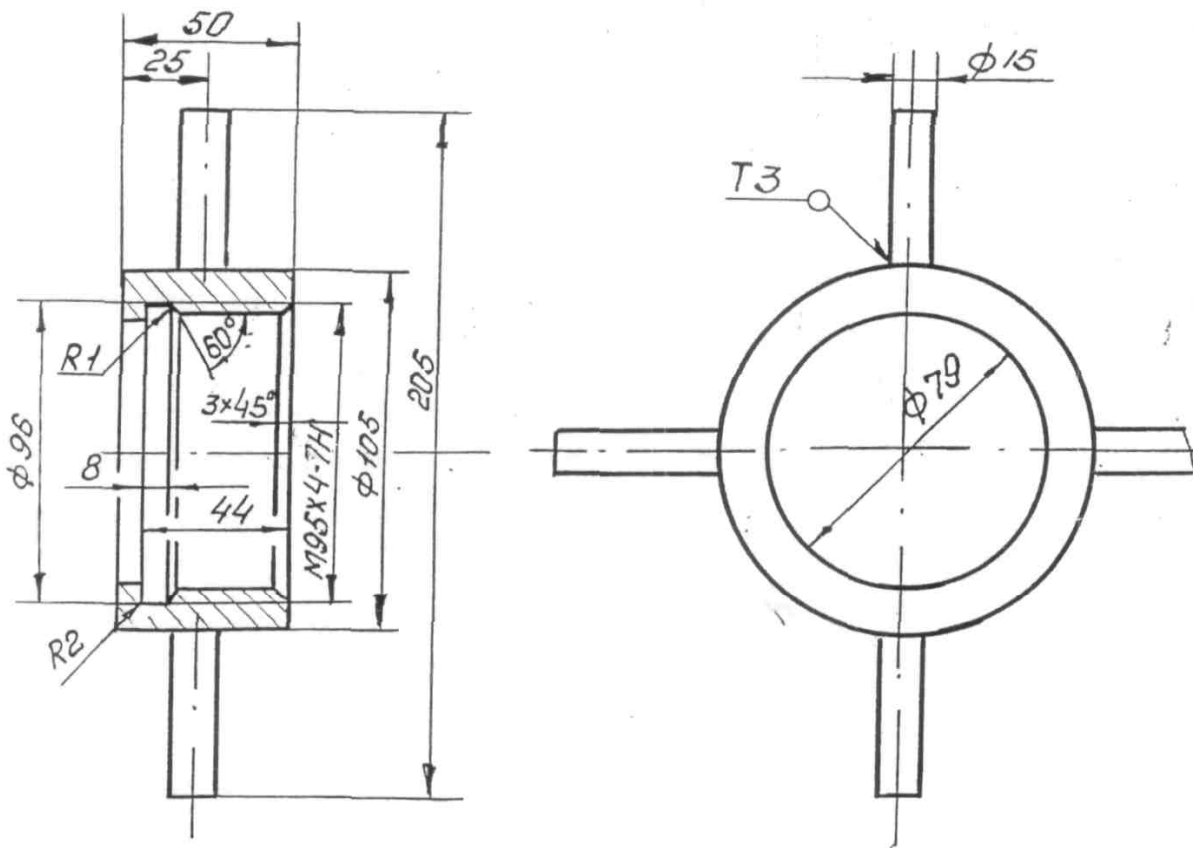


Рисунок 1-Гайка накладная (Ст.3 ГОСТ 380-2005)

12,5/√(√)

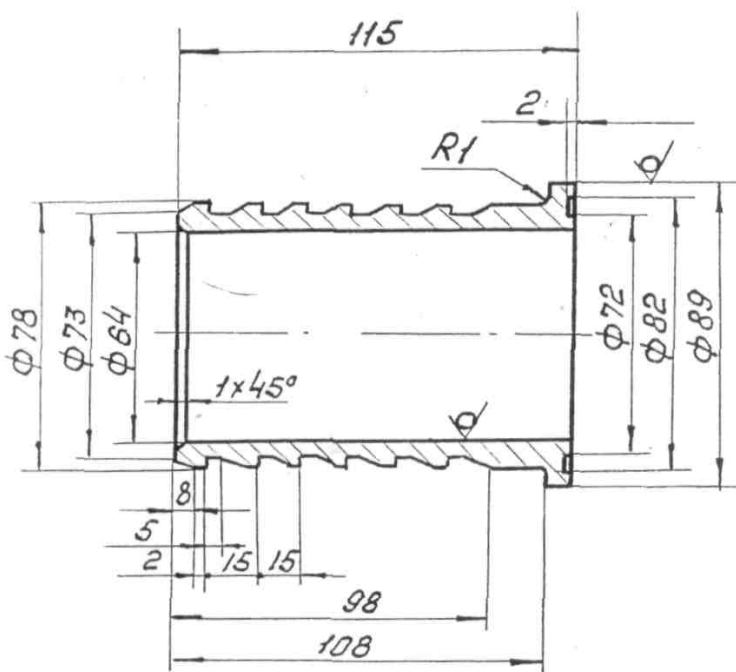


Рисунок 2-Наконечник насоса (Ст.3 ГОСТ 380-2005)

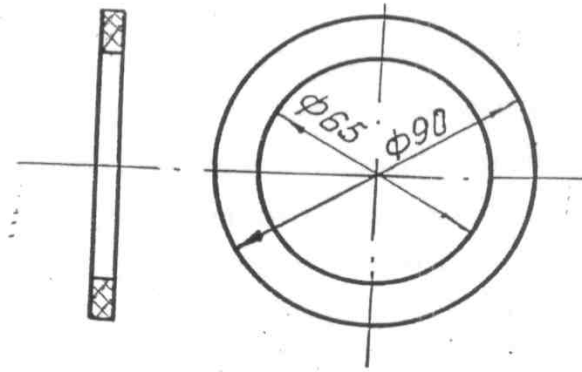


Рисунок 3-Прокладка резиновая

Пластина 1Ф-1-ТМКЩ-М-4 ГОСТ 7338-90

12,5/√(✓)

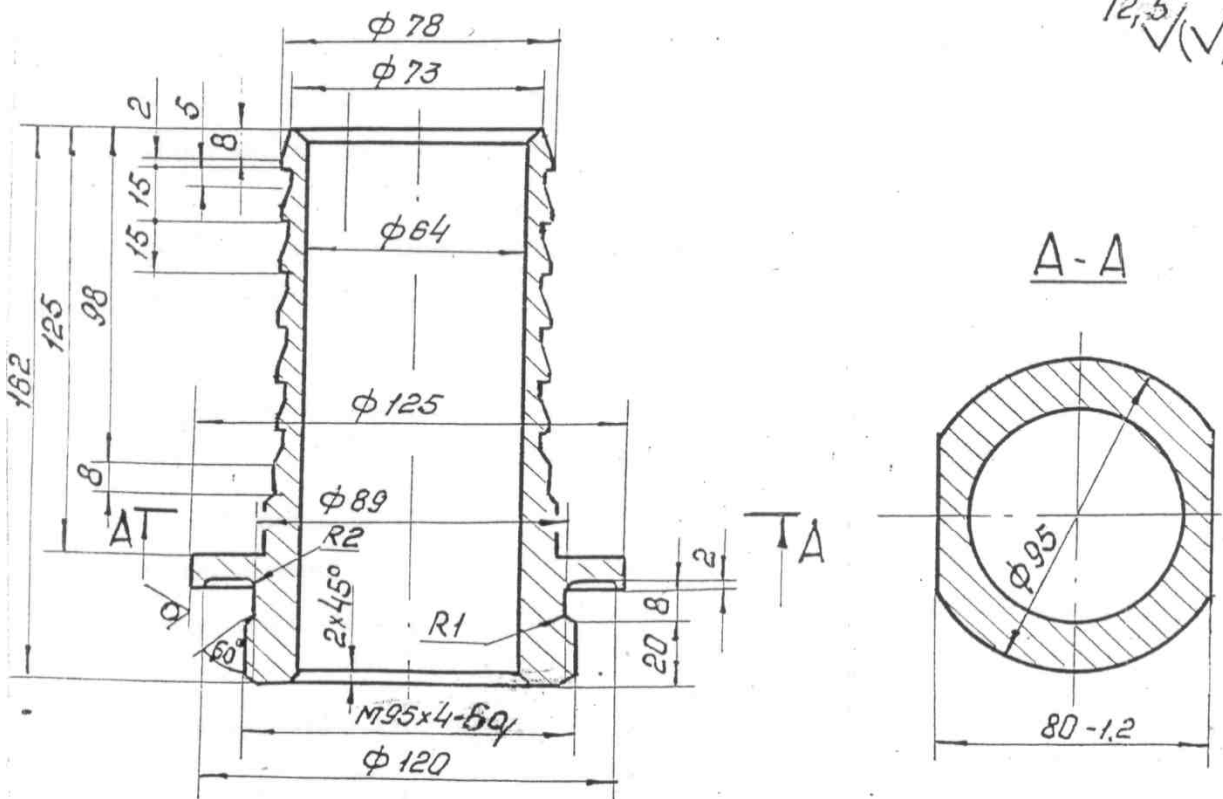


Рисунок 4-Наконечник приемного клапана  
(Ст 3 ГОСТ 380-2005)

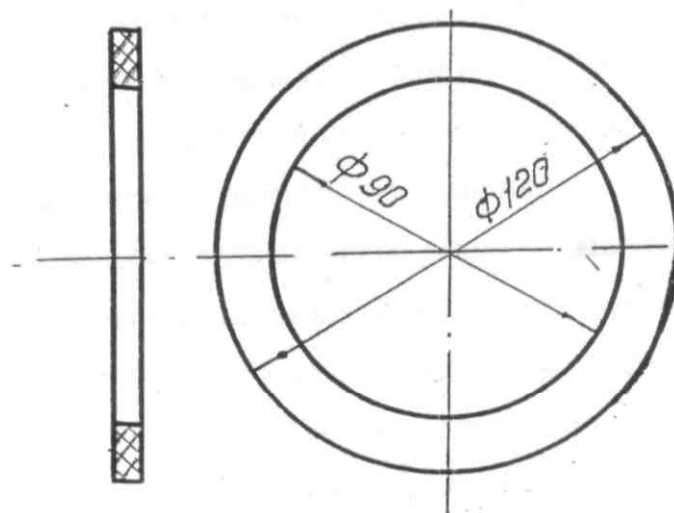


Рисунок 5-Прокладка резиновая

Пластина 1Ф-1-ТМКЦ-М-4

ГОСТ 7338-90

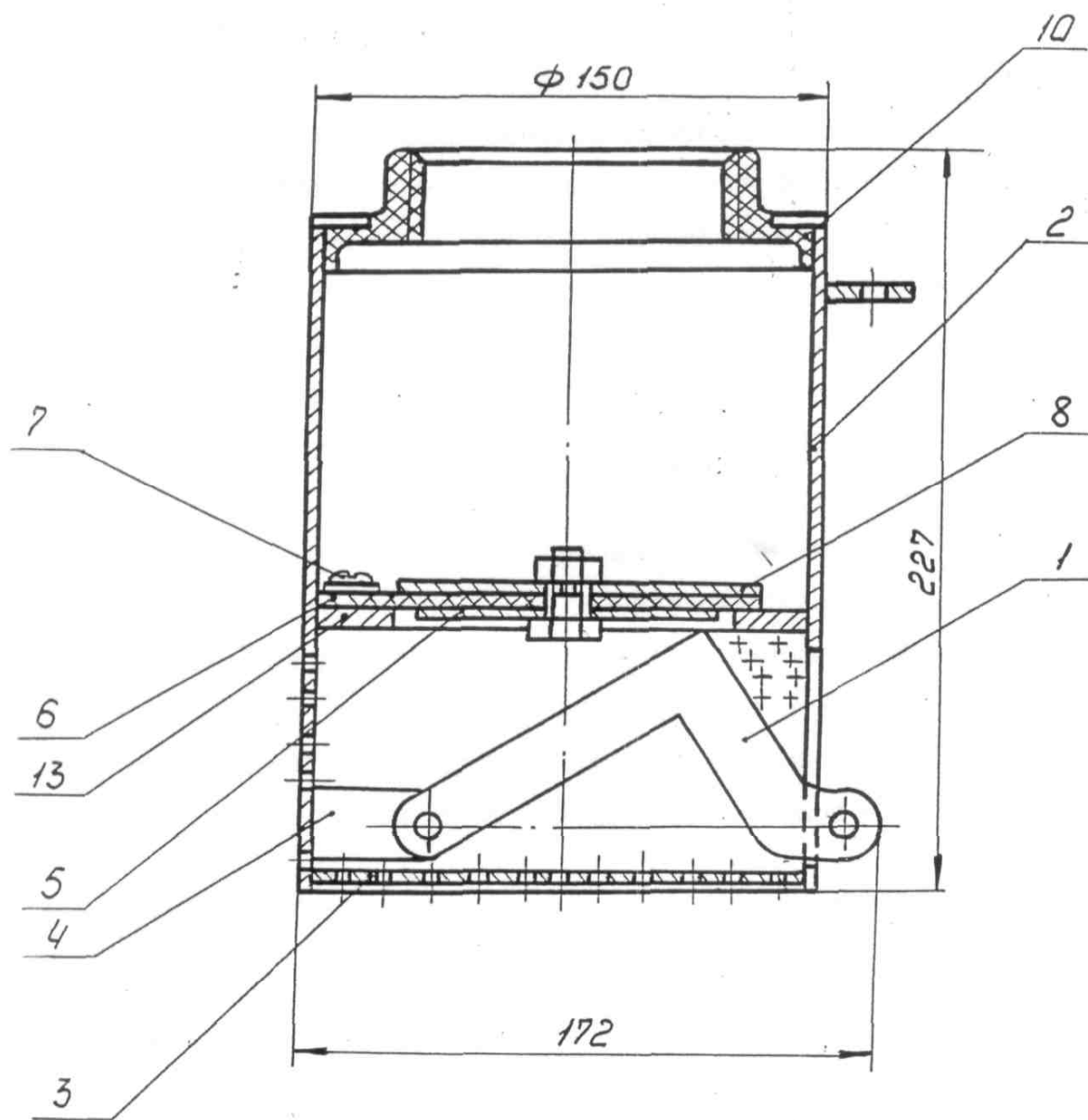


Рисунок 6 - Клапан приемный  
 Металлические детали красить  
 суриком железным ГОСТ 8135-81



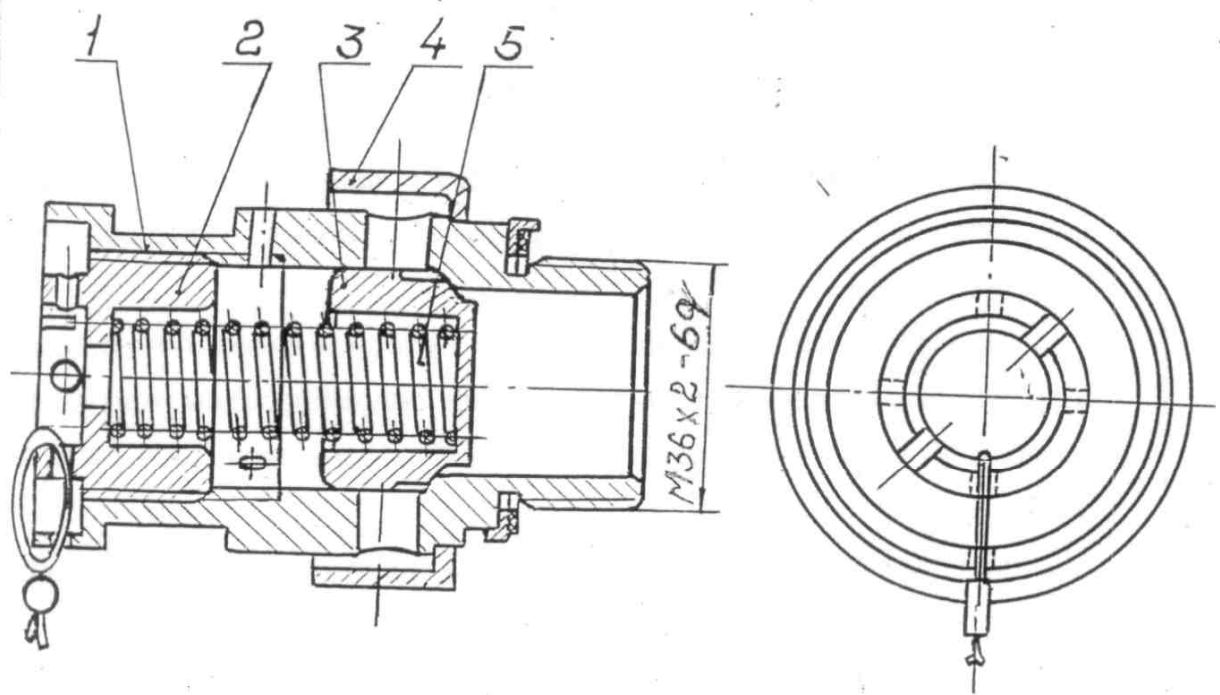


Рисунок 7-Клапан предохранительный

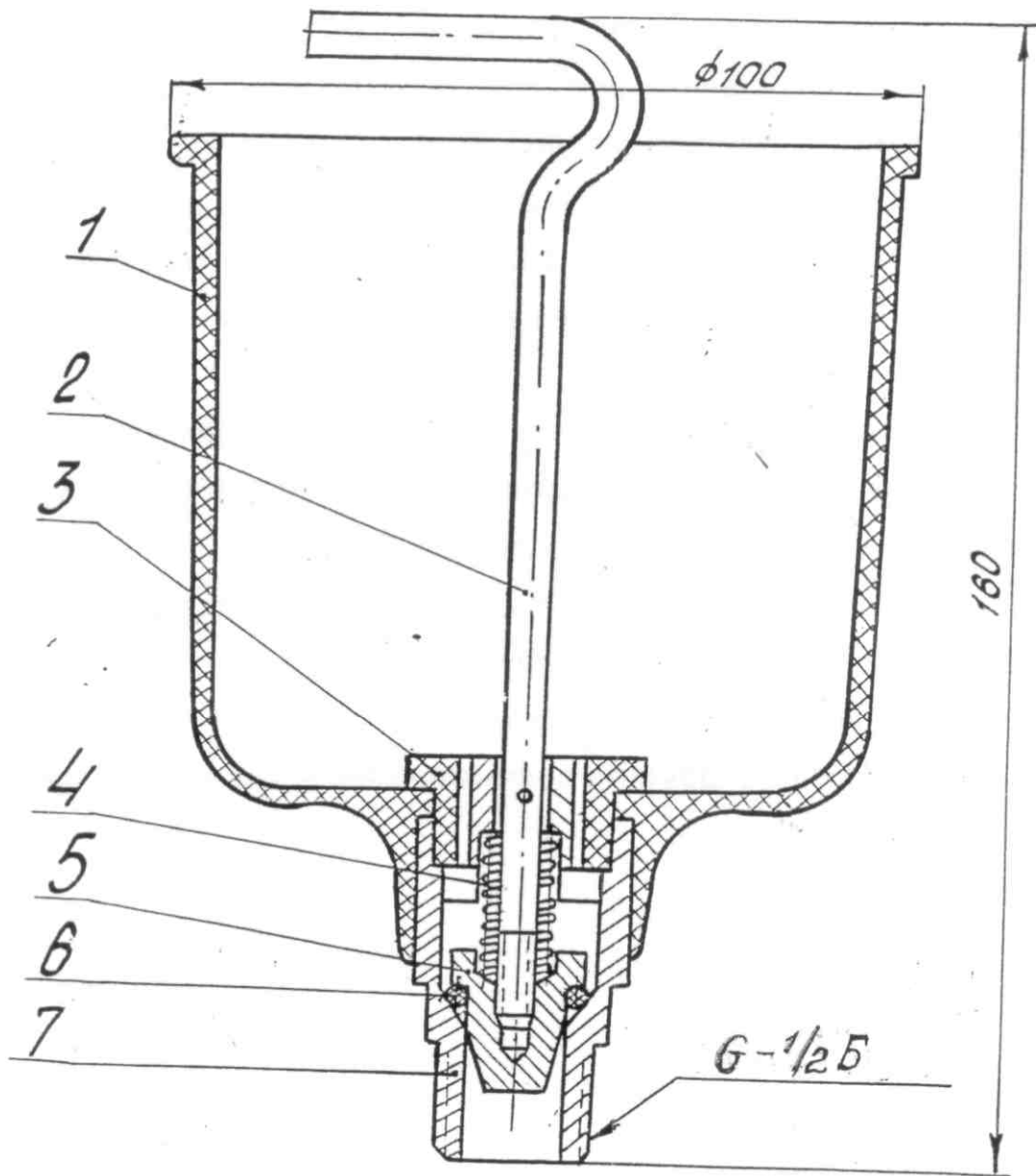


Рисунок 8 - Воронка с клапаном

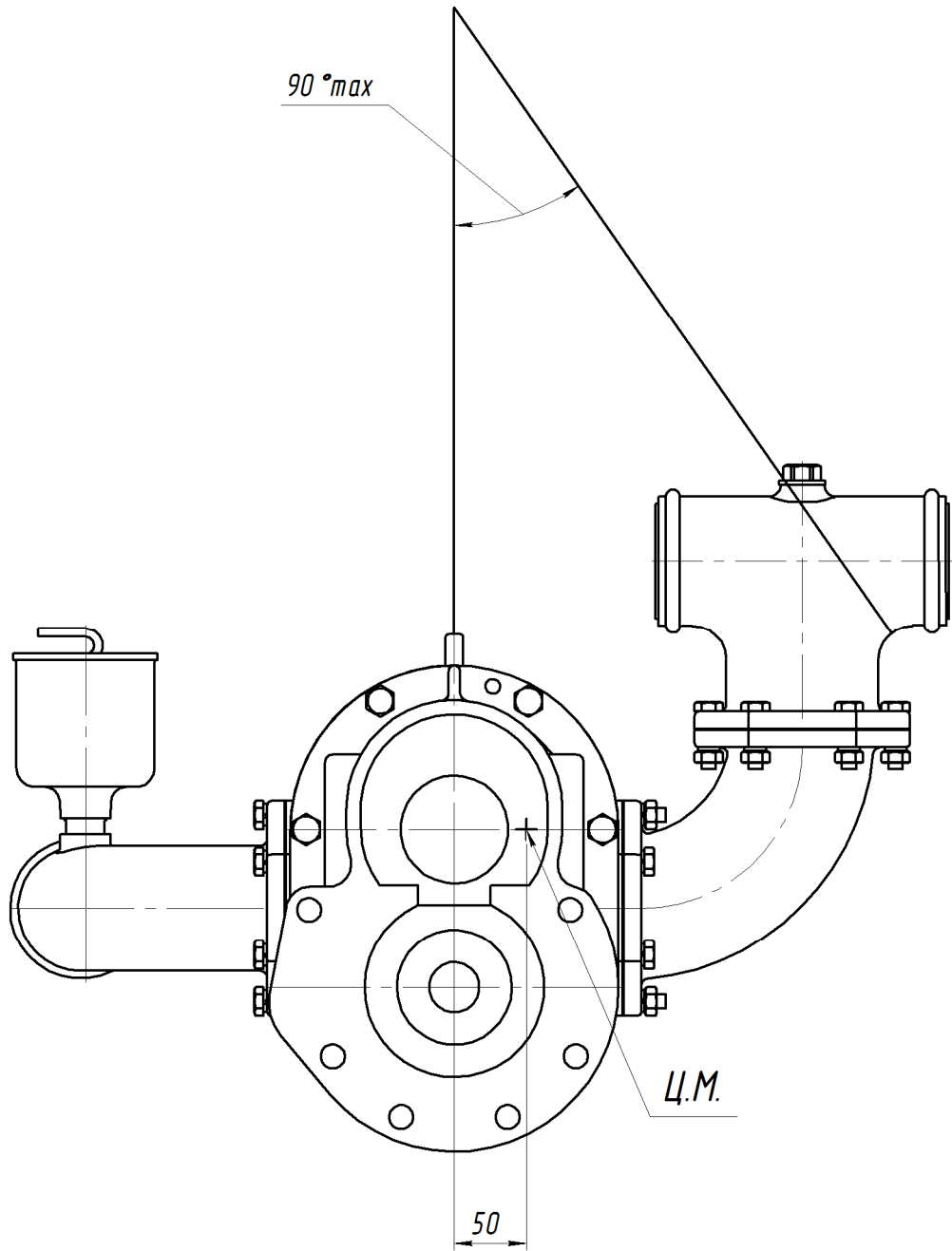


Рисунок 9 - Схема строповки насоса

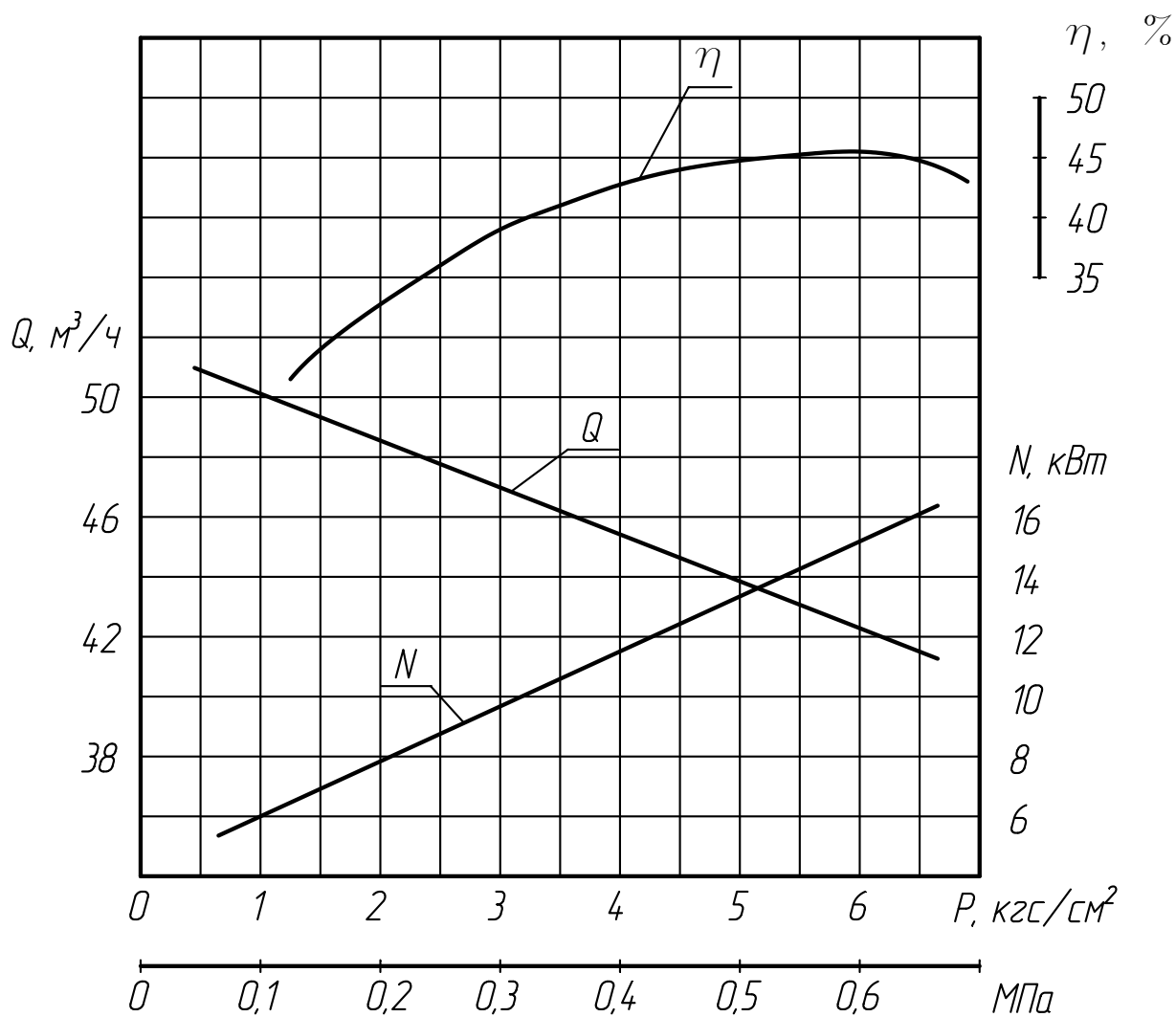
Приложение А  
(справочное)

Характеристика насоса НКФ-54

Жидкость - вода,  $t=293\text{K}$  ( $20^\circ\text{C}$ )

Частота вращения  $-8,8\text{ c}^{-1}$  (530 об/мин)

Высота всасывания- 6 м.



Продолжение приложения А

Гарантируемая шумовая техническая характеристика насоса

Обозначение агрегата	Уровни звуковой мощности (дБ) в октавных полосах со среднегеометрическими частотами Гц)								Корректированный уровень звуковой мощности (дБА)
	63	125	250	500	1000	2000	4000	8000	
НКФ-54	92	101	101	101	102	104	98	89	108

Средние квадратические значения виброскорости, замеренные в диапазоне от 10 Гц до 10000 Гц, не более 10,0 мм/с (107 дБ относительно  $5 \cdot 10^{-5}$  мм/с).



Приложение Б  
(Обязательное)

Насос коловратный фланцевый НКФ-54 под трактор ДТ-54, ДТ-55  
А-А(Б.2)

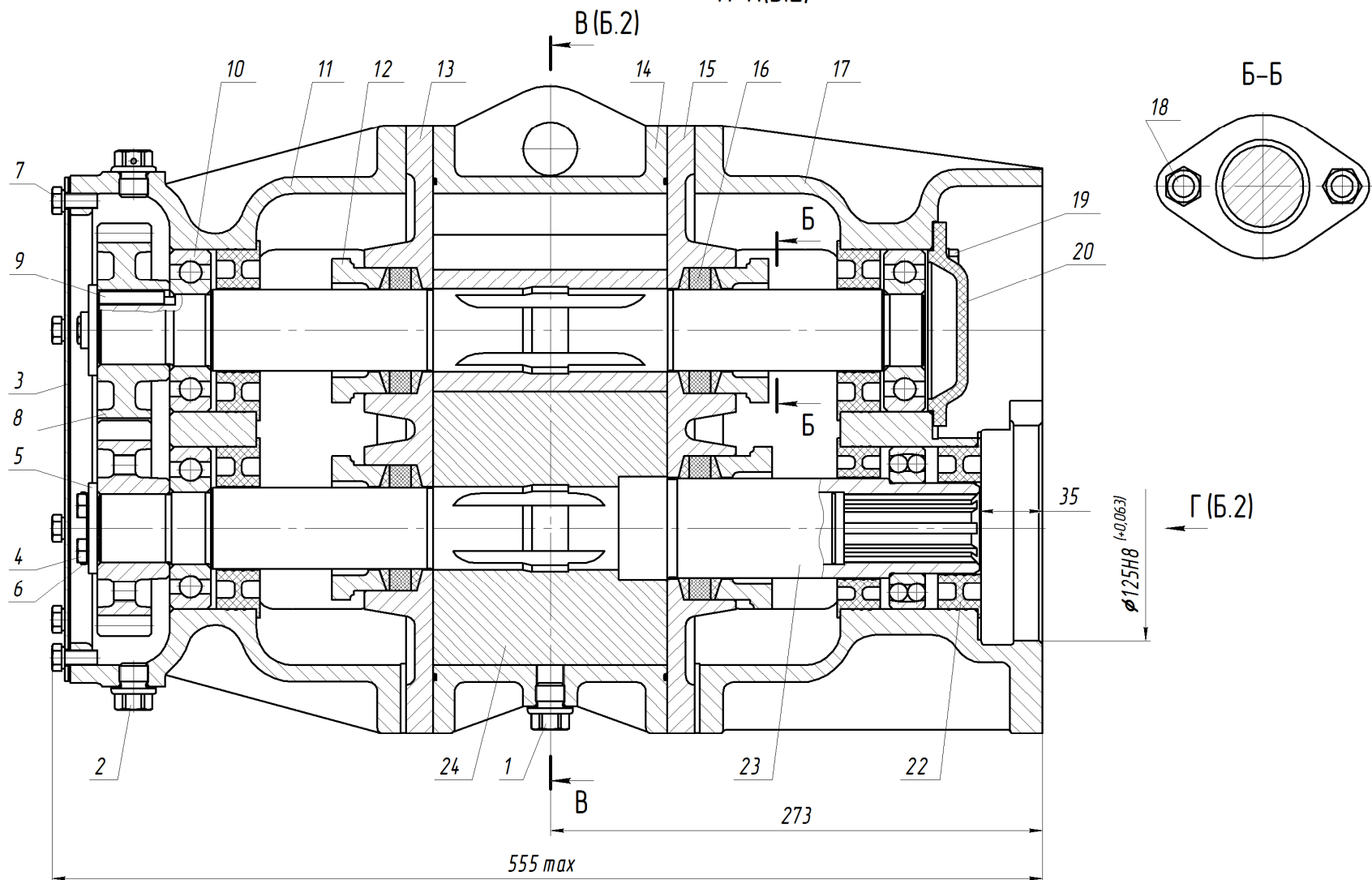


Рисунок Б.1

Продолжение приложения Б

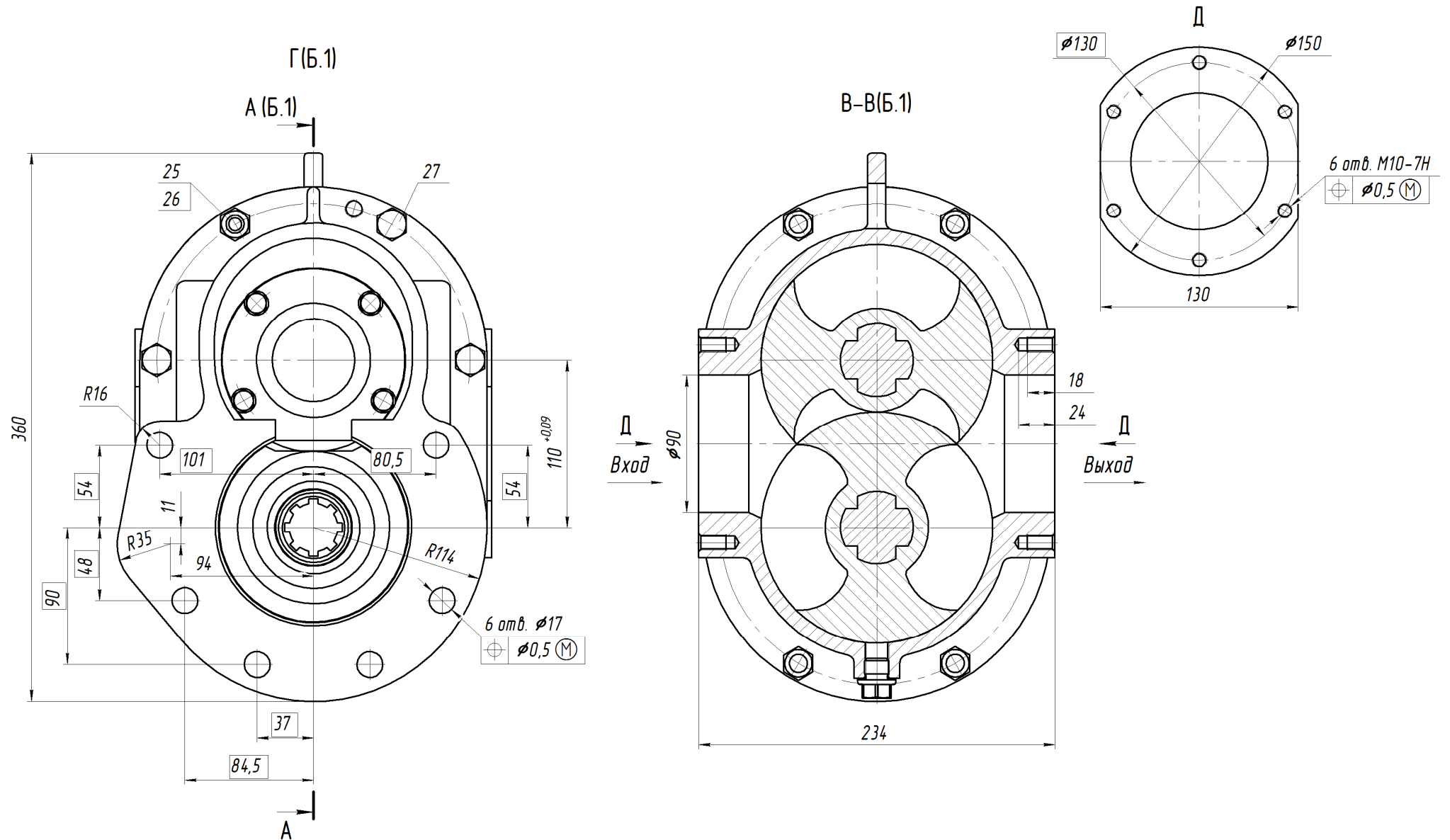
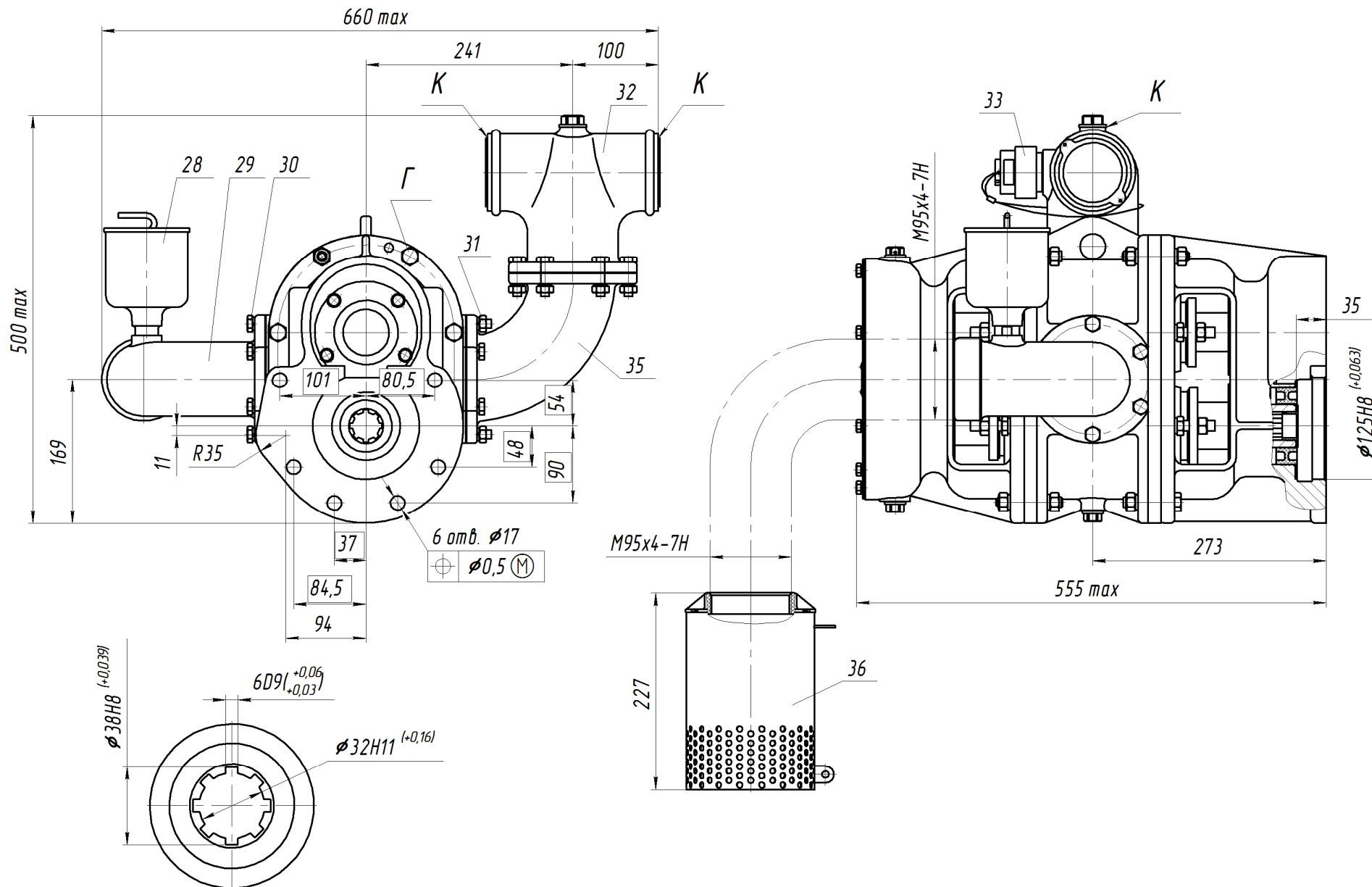


Рисунок Б.2



Продолжение приложения Б  
 Насос коловратный фланцевый с арматурой НКФ-54 под трактор ДТ-54, ДТ-55





Приложение В  
(Обязательное)  
Насос коловратный фланцевый НКФ-54 под трактор МТЗ-82  
А-А(В.4)

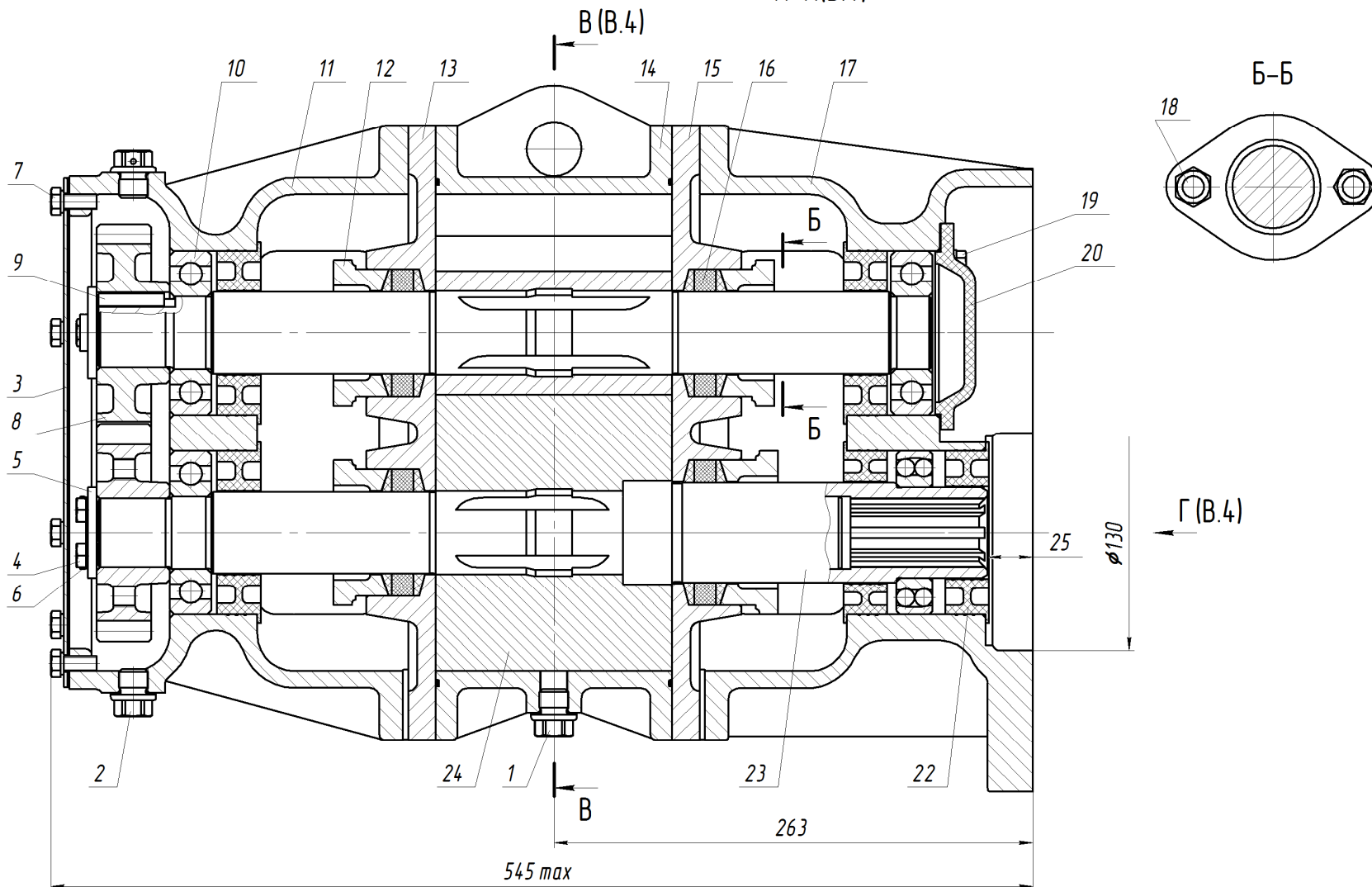


Рисунок В.3

Продолжение приложения В

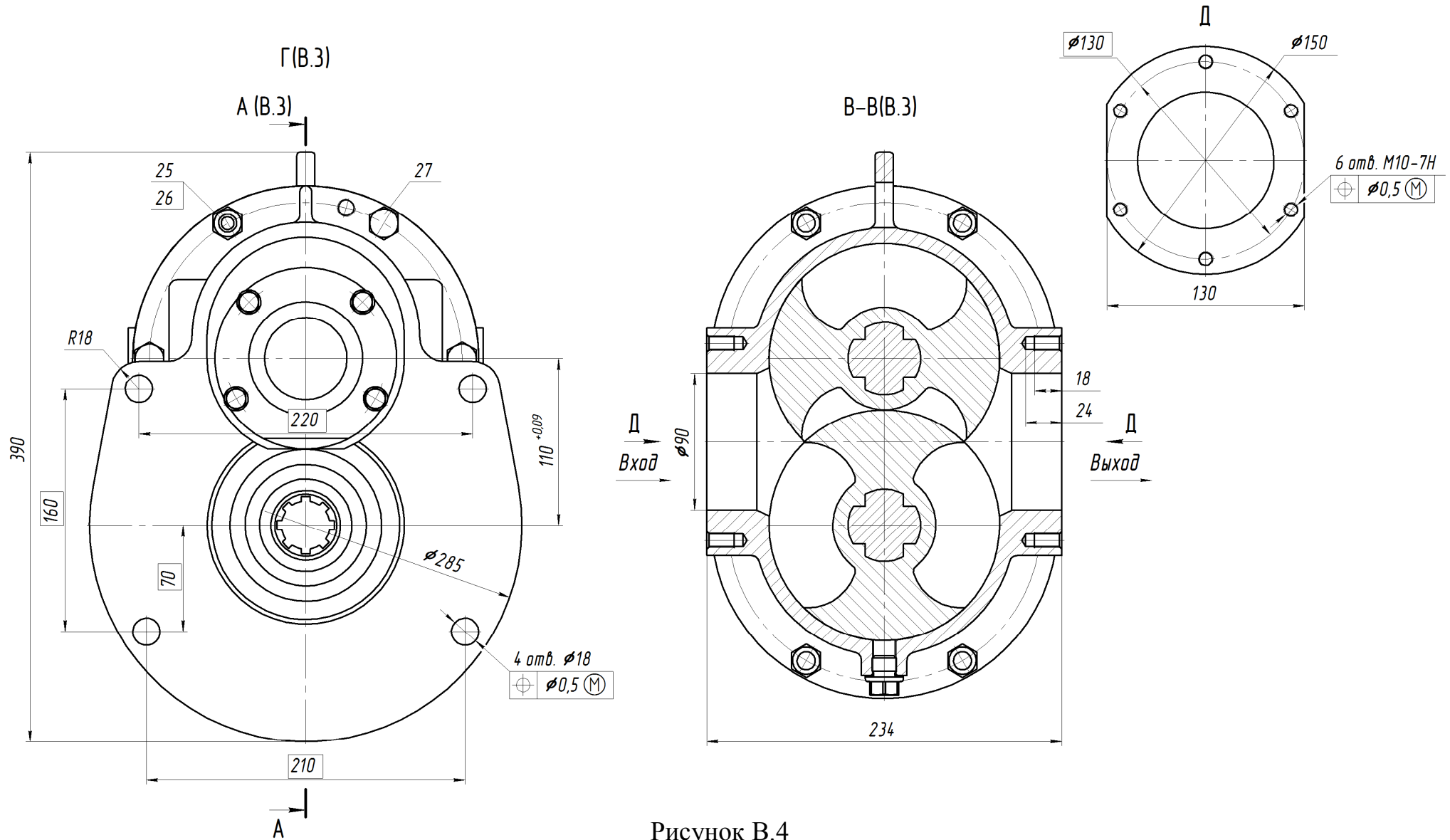
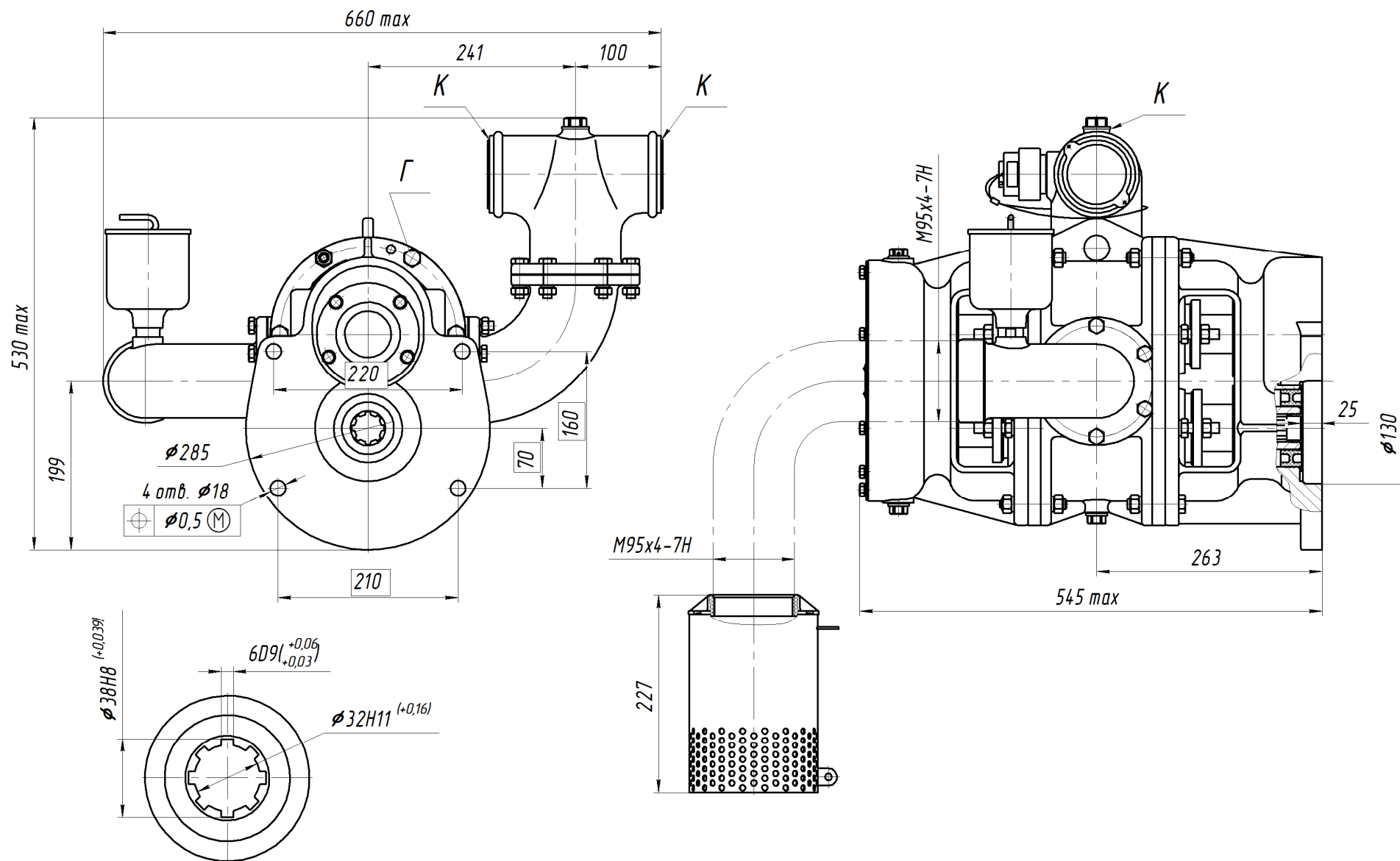


Рисунок В.4

Продолжение приложения В  
 Насос коловратный фланцевый с арматурой НКФ-54 под трактор МТЗ-82



Приложение Г  
(справочное)

Материалы основных деталей насоса

Обозначение	Наименование	Материал	
		Марка	Нормативно-Техническая документация
Н46.440.00.001	Корпус насоса	СЧ20	ГОСТ1412-85
Н46.440.00.009	Крышка корпуса передняя	СЧ20	ГОСТ1412-85
Н46.440.00.011	Крышка корпуса задняя	СЧ20	ГОСТ1412-85
Н46.440.01.000	Ротор ведущий	поставляется в сборе	
Н46.440.01.010	Вал с втулкой	Сталь 45	ГОСТ1050-88
Б/ч	Кулак	СЧ20	ГОСТ1412-85
Н46.440.00.010	Ротор ведомый	поставляется в сборе	
Н46.440.00.101	Вал ведомый	Сталь 45	ГОСТ1050-88
Б/ч	Кулак	СЧ20	ГОСТ1412-85
Н46.440.00.017	Корпус с фланцем	СЧ20	ГОСТ1412-85
Н46.440.00.021	Корпус шестерен	СЧ20	ГОСТ1412-85
Б/Ч	Кулаки	СЧ20	ГОСТ1412-85

Приложение Д  
(обязательное)

КАРТА СМАЗКИ НАСОСА

Место смазки	Вид смазки	Применяемый инструмент и инвентарь	Периодичность смазки		Примечание
			добавление	смена	
1. Корпус шестерен	Масло промышленное И-40А ГОСТ20799-88 или турбинное масло Т <sub>22</sub> ГОСТ32-74 или масло моторное (М-20Г <sub>2</sub> ) ГОСТ12337-84	Воронка с сеткой, закрытое ведро с носиком	ежемесячно	Через 100...200 часов работы	В новых или капитально отремонтированных первая смена через 25 часов работы насоса
2. Внутренняя полость насоса (гидравлическая часть)	То же (допускается применение отработанного, отстоявшегося и профильтрованного масла)	Закрытое ведро с носиком.	После каждого использования насоса и перед запуском в работу.		
3. Передний подшипник ведущего вала	Смазка ЦИАТИМ-201 ГОСТ6267-74		На весь срок службы до капитального ремонта		Смазка заполняется при сборке насоса
Передний подшипник ведомого вала					

