

**ОАО "ГМС Насосы"**

**РОССИЯ 303851 г.Ливны Орловской обл.**

**ул. Мира, 231**



**АЯ 45**

**ЭЛЕКТРОНАСОСЫ  
ОДНОВИНТОВЫЕ**

**БУРУН<sup>®</sup> ПФ**

**РУКОВОДСТВО ПО ЭКСПЛУАТАЦИИ**

**43 ТНП.00.000 РЭ**



## **ВНИМАНИЕ!**

Порядок запуска электронасоса с однофазным двигателем:

-Автоматический выключатель на пусковой коробке должен быть включен постоянно.

-Включить электронасос в сеть.

-Нажать кнопку **ПУСК**.

При перегрузках и срабатывании защиты автоматический выключатель отключает электронасос от сети.

Для повторного запуска электронасоса:

-Нажать кнопку **СТОП**.

-Включить автоматический выключатель.

-Нажать кнопку **ПУСК**.

## **1 ОПИСАНИЕ И РАБОТА**

### **1.1 Назначение изделия**

Электронасос одновинтовой Бурун ПФ (в дальнейшем электронасос) предназначен для перекачивания воды с механическими примесями до 5% по массе, размером до 2 мм и прочих разнородных жидкостей вязкостью до 2000 мПа · с (сП), температурой до 35 °С, кратковременно (до 10 минут) – температурой до 70 °С.

Электронасос может использоваться для откачивания фильтрационных, дождевых и отработанных вод из канализационных ям, а также для перекачки различных растворов, взвесей. Электронасос выпускается в однофазном исполнении на напряжение 220 В и в трехфазном исполнении на напряжение 380 В.

Электронасос не предназначен для эксплуатации во взрыво и пожароопасных помещениях.

Электронасос относится к изделиям общего назначения вида 1, восстанавливаемый по ГОСТ 27.003-90.

Климатическое исполнение У\* ГОСТ15150-69.

Режим работы продолжительный.

Условное обозначение электронасосов при заказе:

**Бурун<sup>®</sup> ПФ 1,8 / 4 - М 0,55 / 4 ТУ 26-06-1622-92**

**1 2 3 4 5 6 7**

- 1 – товарный знак;  
 2 – конструктивное исполнение:  
 ПФ –погружной фекальный;  
 3 - идеальная подача, м<sup>3</sup>/ч;  
 4 - давление насоса (P<sub>max</sub>), кгс/см<sup>2</sup>;  
 5 – исполнение двигателя:  
 М – однофазный 220В;  
 без обозначения – трехфазный 380В;  
 6- номинальная мощность двигателя, кВт;  
 7- число полюсов двигателя.

Сертификат соответствия №. ТС RU С-RU.АЯ45.В.00010.

Действителен по 08.06.2015г.

Выдан НП «Сертификационный центр НАСТХОЛ».

## 1.2 Технические характеристики

1.2.1 Основные технические характеристики электронасосов указаны в таблице 1.

Таблица 1

Наименование показателя	Типоразмер электронасоса	
	Бурун ПФ 1,8/4-М 0,55/4	Бурун ПФ 1,8/4-0,55/4
Параметры энергопитания	1 ~ 220 В, 50 Гц	3 ~ 380 В, 50 Гц
Подача, при давлении насоса P <sub>max</sub> , м <sup>3</sup> /ч	0,75	
Подача (Q <sub>max</sub> ), при давлении 0 МПа, м <sup>3</sup> /ч,	1,8	
Давление насоса (P <sub>max</sub> ), МПа (кгс/см <sup>2</sup> )	0,4 (4,0)	
Синхронная частота вращения, с <sup>-1</sup> (об/мин.)	25 (1500)	
Номинальная мощность двигателя, кВт	0,55	
Ток, А	4,0	1,7
Класс нагревостойкости	F	
Масса, кг, не более,	16,5	16,0
Длина шнура питания, м	10	
Примечания		
1 Допустимое отклонение подачи минус 10 %, по току +15 %.		
2 Отклонения напряжения питающей сети + 10 % минус 5 % частоты тока ±2 %		

1.2.2 Габаритные размеры и устройство электронасоса приведены на рисунке 1 .

1.2.3 Напорная характеристика приведена на рисунке 2.

1.2.4 Показатели надежности электронасоса указаны в разделе 4, при этом:

- критерием отказа электронасоса является снижение сопротивления изоляции менее 1 МОм в холодном состоянии и менее 0,5 МОм при рабочей температуре;

- критерием предельного состояния электронасоса является нарушение электрической прочности изоляции.

### **1.3 Состав изделия**

1.3.1 В комплект поставки входит :

- электронасос со шнуром питания 10 м- в трехфазном исполнении  
или электронасос со шнуром питания 10 м и пусковым устройством –  
в однофазном исполнении - 1 шт.
- руководство по эксплуатации - 1 шт.
- упаковка - 1 шт.

Запасные части:

- обойма \* - 1шт.
- винт рабочий \* 1шт.
- уплотнение вала \* 1шт.

-----  
\* По требованию заказчика за отдельную плату

## 1.4 Устройство и работа

Устройство электронасоса в соответствии с рисунком 1.

Электронасос представляет собой переносной моноблок, состоящий из электродвигателя и насосной части.

Насосная часть состоит из одновинтового насоса.

Рабочими органами насоса являются корпус насоса 4, рабочий винт 5, жестко закрепленный на валу электродвигателя, и резиновая обойма 3, зафиксированная опорой 2. К опоре крепится легкоъемный фильтр 1.

Рабочий винт насоса однозаходный, любое его поперечное сечение представляет круг, центр которого сдвинут относительно оси на величину эксцентриситета.

Обойма имеет двухзаходную винтовую поверхность, ход которой равен удвоенному шагу рабочего винта.

При вращении рабочего винта в обойме жидкость перемещается в замкнутых объемах между рабочим винтом и обоймой, при этом осуществляется ее подача.

Приводом электронасоса является асинхронный электродвигатель однофазного или трехфазного исполнения. Электродвигатель состоит из ротора 11, статора 10, трубы 12, щита подшипника 6 и крышки 14.

Синхронная частота вращения ротора  $25 \text{ с}^{-1}$  (1500 об/мин). Направление вращения против часовой стрелки, если смотреть со стороны насосной части. Запуск электронасоса однофазного исполнения осуществляется посредством пускового устройства 16, которое состоит из пусковой кнопки, пускового и рабочего конденсаторов, автоматического выключателя для защиты электродвигателя от перегрузок и армированного шнура питания для подключения к однофазной сети.

Электронасос в трехфазном исполнении подключается к сети посредством шнура питания через автоматический выключатель с комбинированным расцепителем (тепловой и электромагнитный), настроенный на номинальное значение тока используемого электродвигателя.

Заземляющая жила шнура питания подключена к внутренней стороне крышки.

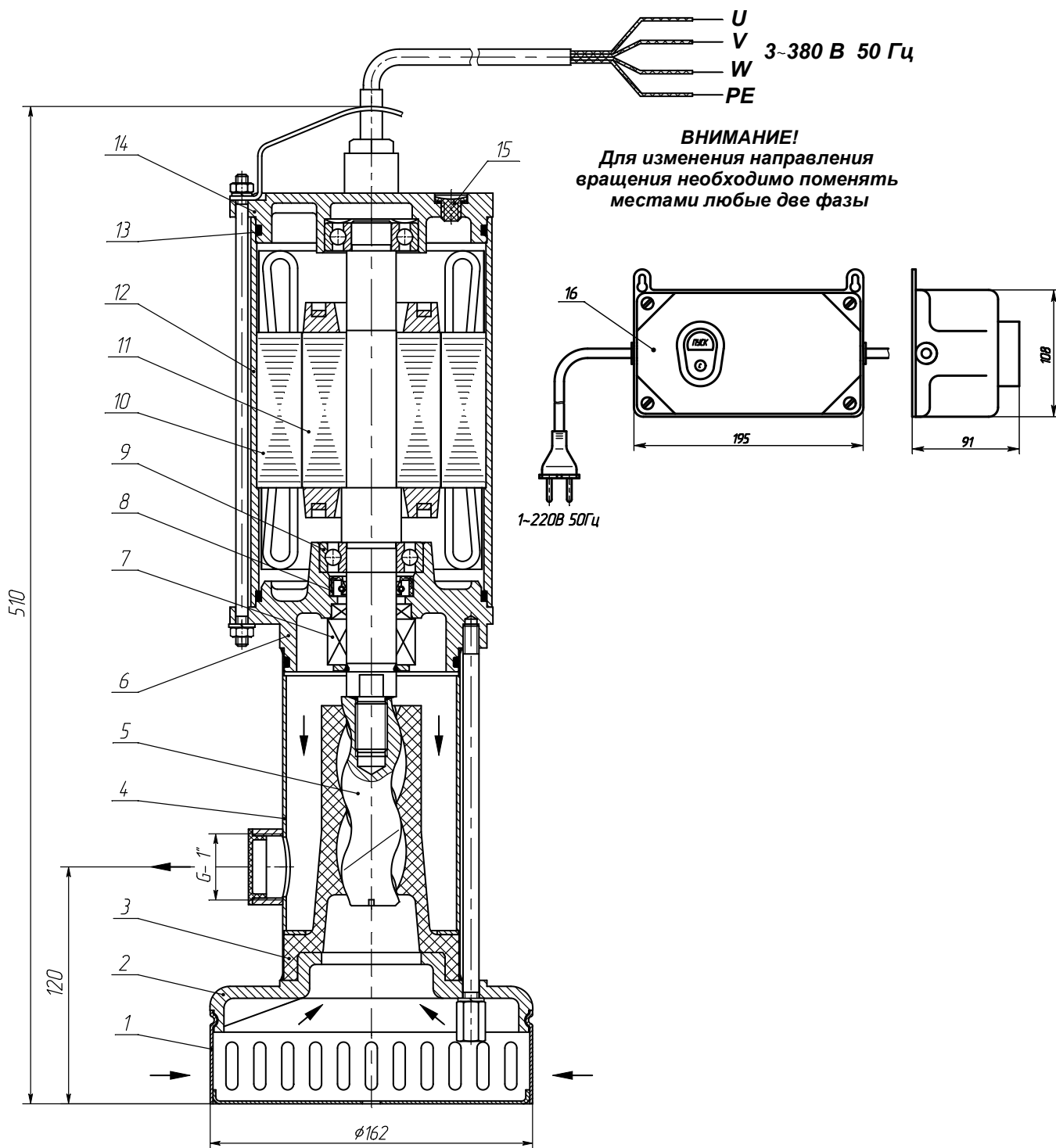
Нижний подшипник 9 устанавливается в щите подшипника на клей для фиксации цилиндрических соединений. Крышка и щит подшипника уплотняются резиновыми кольцами 13.

Пробка 15 в крышке электродвигателя служит для технологических целей при сборке электронасоса.

Внутренняя полость электродвигателя со стороны выступающего конца вала отделена от проточной части торцовым уплотнением 7 и манжетой 8, запрессованными в щите подшипника. Полость между манжетой и подшипником заполняется литолом.

Охлаждение электродвигателя осуществляется за счет теплоотдачи в окружающую перекачиваемую среду .

Примечание – в связи с постоянным усовершенствованием конструкция электронасоса может незначительно отличаться от изображения на рисунке 1, что в целом не меняет принцип работы данного изделия.



1-фильтр, 2-опора, 3-обойма, 4-корпус насоса, 5-рабочий винт, 6-щит подшипника, 7-торцовое уплотнение, 8-манжета, 9-подшипник, 10-статор, 11-ротор, 12 – труба, 13- кольцо, 14-крышка, 15 -пробка, 16 –пусковое устройство.

Рисунок – 1 Устройство электронасоса

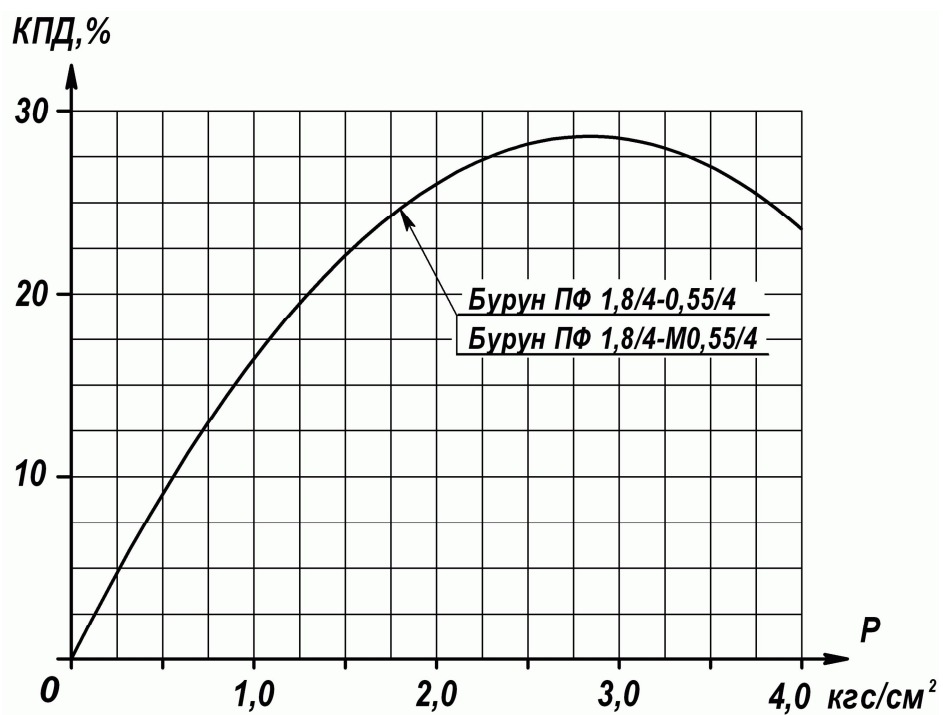
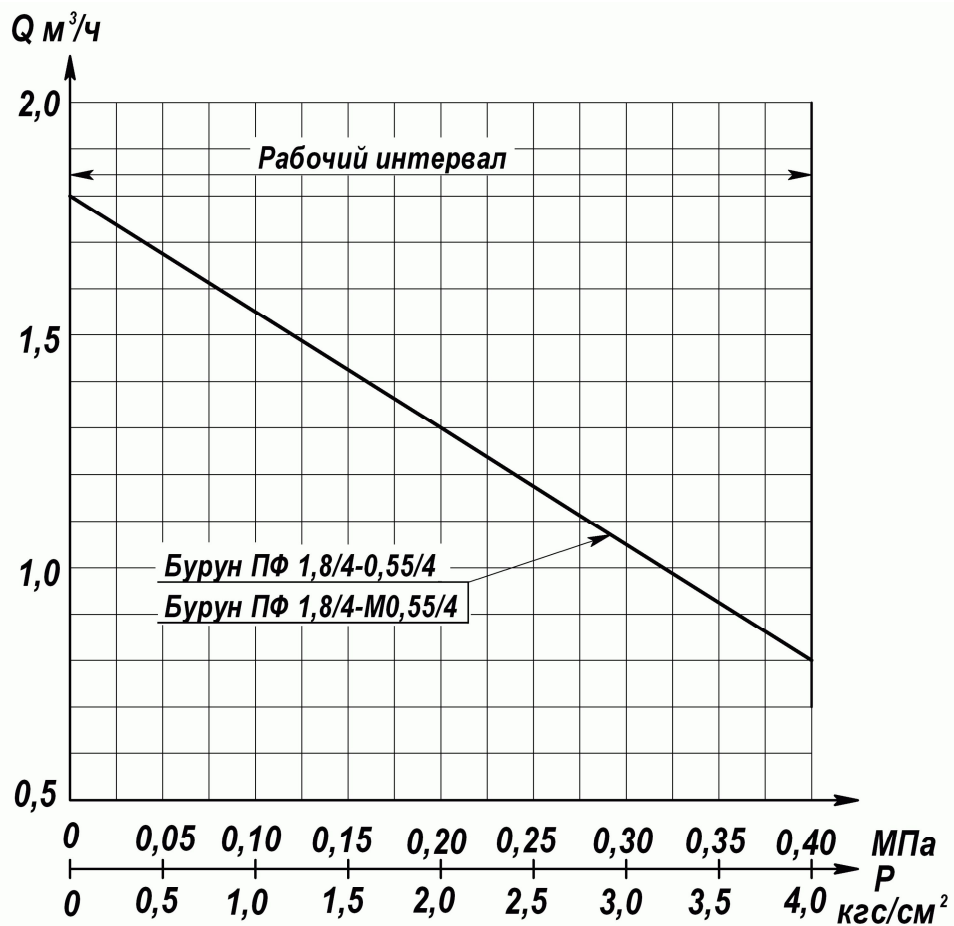


Рисунок 2- Характеристика электронасосов ПФ



## 1.5 Маркировка и пломбирование

1.5.1 Знаки и надписи на электронасосе Бурун ПФ1,8/4- М 0,55/4 означают:



- знак соответствия сертифицированной продукции

Электронасос Бурун<sup>®</sup> ПФ1,8/4-М0,55/4 - условное обозначение элек-

тронасоса;

1~ 220 В - номинальное напряжение;

50 Гц - номинальная частота тока;

0,55 кВт - мощность электродвигателя;

4,0 А - ток ;

Q max 1,8 м<sup>3</sup>/ч - подача;

Pmax 4,0 кгс/см<sup>2</sup> - давление ,

35 °С - максимальная температура жидкости ;

№ - номер электронасоса;



- максимальная глубина погружения;

IPX8 -степень защиты;

- год выпуска.

## **2 ИСПОЛЬЗОВАНИЕ ПО НАЗНАЧЕНИЮ**

### **2.1 Эксплуатационные ограничения**

**2.1.1 КАТЕГОРИЧЕСКИ ЗАПРЕЩАЕТСЯ КАСАТЬСЯ ВКЛЮЧЕННОГО В ЭЛЕКТРОСЕТЬ ЭЛЕКТРОНАСОСА.**

**2.1.2 ЗАПРЕЩАЕТСЯ ЭКСПЛУАТАЦИЯ ЭЛЕКТРОНАСОСА С ПОВРЕЖДЕННЫМ ШНУРОМ ПИТАНИЯ.**

При повреждении шнура питания во избежание опасности его должен заменить изготовитель или его агент, или аналогичное квалифицированное лицо.

**2.1.3 ЗАПРЕЩАЕТСЯ ВКЛЮЧАТЬ ЭЛЕКТРОНАСОС, НЕ ПОГРУЖЕННЫЙ В ЖИДКОСТЬ.**

**2.1.4 ЗАПРЕЩАЕТСЯ ПЕРЕНОС , ПОДЪЕМ И ОПУСКАНИЕ ЭЛЕКТРОНАСОСА ЗА ШНУР ПИТАНИЯ.**

**ЭЛЕКТРОНАСОС СЛЕДУЕТ ПЕРЕНОСИТЬ ТОЛЬКО ЗА РУЧКУ.**

2.1.5 Данный электронасос не предназначен для использования людьми (включая детей), у которых есть физические, нервные или психические отклонения или недостаток опыта и знаний, за исключением случаев, когда за такими лицами осуществляется надзор или проводится их инструктирование относительно использования данного электронасоса лицом, отвечающим за их безопасность.

Необходимо осуществлять надзор за детьми с целью недопущения их игр с электронасосом.

## **2.2. Подготовка к использованию**

**2.2.1 ВНИМАНИЕ! ЭЛЕКТРОНАСОС С ОДНОФАЗНЫМ ДВИГАТЕЛЕМ СНАБЖЕН ПУСКОВОЙ КНОПКОЙ.**

ЗАПУСК И ОСТАНОВКУ ЭЛЕКТРОНАСОСА ОСУЩЕСТВЛЯТЬ ТОЛЬКО НАЖАТИЕМ СООТВЕТСТВУЮЩЕЙ КНОПКИ «ПУСК» и «СТОП», ПРИ ЭТОМ ПРОДОЛЖИТЕЛЬНОСТЬ ВКЛЮЧЕНИЯ КНОПКОЙ «ПУСК» НЕ БОЛЕЕ 2-х СЕКУНД. КОЛИЧЕСТВО ВКЛЮЧЕНИЙ НЕ БОЛЕЕ 10 В ЧАС.

2.2.2 ПРИ ВНЕЗАПНОМ ОТКЛЮЧЕНИИ ЭЛЕКТРОПИТАНИЯ НЕОБХОДИМО НАЖАТЬ КНОПКУ «СТОП», ТАК КАК ПРИ ВОЗОБНОВЛЕНИИ ЭЛЕКТРОПИТАНИЯ ПУСКОВОЙ КОНДЕНСАТОР ОТКЛЮЧЕН, ЧТО ПРИВОДИТ ЭЛЕКТРОДВИГАТЕЛЬ К КРИТИЧЕСКОМУ РЕЖИМУ РАБОТЫ.

2.2.3 Пусковое устройство должно быть защищено от попадания прямых солнечных лучей, брызг и влаги.

2.2.4 К обслуживанию электронасоса допускается персонал, имеющий соответствующую техническую подготовку и ознакомленный с настоящим руководством по эксплуатации.

2.2.5 Погрузить электронасос в перекачиваемую жидкость, используя металлический трос, закрепленный за ручку.

Для электронасоса в трехфазном исполнении проверить вращение ротора, для чего сделать пробный пуск. При отсутствии подачи поменять две любые фазы.

## 2.3 Порядок работы

2.3.1 Электронасос не требует смазки и заливки водой, включается в работу непосредственно после его погружения.

2.3.2 Электронасос может работать в погруженном состоянии длительное время. Эксплуатация в полупогруженном состоянии (когда электродвигатель находится над уровнем жидкости) допускается не более 10 минут.

2.3.3 Если подача внезапно прекратилась и электронасос не работает, отключить его от сети, поднять на поверхность, выяснить неисправность и причины. После устранения неисправности электронасос вновь включить в сеть.

2.3.4 В электронасосах с однофазным двигателем при коротком замыкании или перегрузке срабатывает автоматический выключатель, который отключает электронасос от сети.

Для повторного запуска электронасоса:

- Нажать кнопку **СТОП**.
- Включить автоматический выключатель.
- Нажать кнопку **ПУСК**.

2.3.5 Эксплуатация электронасоса допускается в пределах рабочего интервала характеристики. Эксплуатация за пределами рабочего интервала ведет к перегрузке двигателя и срабатыванию защиты.

## 2.4 Возможные неисправности и способы их устранения

2.4.1 Перечень возможных неисправностей приведен в таблице 2.

Таблица 2

Наименование неисправности	Вероятная причина	Способ устранения
1. Электронасос не запускается.	1.Отсутствие напряжения или низкое напряжение. 2.Повреждение шнура питания.	1.Проверить наличие напряжения в сети. 2.Проверить исправность шнура питания.
2. При включении электронасос мгновенно отключается.	1.Короткое замыкание в цепи электродвигателя.	1.Проверить электрическую цепь и устранить неисправность.
3.Электронасос греется, часто останавливается, срабатывает защита.	1.Большое сопротивление напорной сети. 2.Засорение проточной части электронасоса. 3.Нарушение работы блока управления пуском электродвигателя, выход из строя конденсаторов для электронасосов в однофазном исполнении.	1. Устранить сопротивление. 2. Прочистить проточную часть электронасоса, сняв фильтр, опору и обойму. 3.Произвести ремонт в ремонтной мастерской или направить электронасос на предприятие-изготовитель.

## **3 ТЕХНИЧЕСКОЕ ОБСЛУЖИВАНИЕ**

### **3.1 Общие указания**

3.1.1 Техническое обслуживание электронасоса производится квалифицированными специалистами только при его использовании.

3.1.2 Периодически необходимо производить промывку рабочих органов электронасоса в чистой воде, чтобы исключить возможность забивания напорного канала насосной части. Разборку произвести в следующей последовательности: снять фильтр 1, открутить четыре колпачковые гайки, снять опору 2, отсоединить корпус насоса 4 от электродвигателя, освободить обойму 3, произвести промывку.

**3.1.3 ЗАПРЕЩАЕТСЯ РАЗБОРКА ЭЛЕКТРОДВИГАТЕЛЯ ПОТРЕБИТЕЛЕМ.**

## **4 РЕСУРСЫ, СРОКИ СЛУЖБЫ И ХРАНЕНИЯ, ГАРАНТИИ ИЗГОТОВИТЕЛЯ**

Средний ресурс до капитального ремонта 2500 часов  
в течение срока службы не менее 2,5 лет, в том числе срок хранения  
2 года под навесом с умеренным и холодным климатом в условно чистой ат-  
мосфере 4 (Ж2) ГОСТ 15150-69.

Средняя наработка на отказ не менее 1000 часов.

Среднее время восстановления не более 1,5 часов.

Указанные ресурсы, сроки службы и хранения действительны при соблюде-  
нии потребителем требований настоящего руководства по эксплуатации.

Гарантии изготовителя – 12 месяцев со дня ввода электронасоса в эксплуата-  
цию, но не более 18 месяцев со дня отгрузки Потребителю.

Приведенные выше гарантийные обязательства не предусматривают ответст-  
венности за любые прямые или косвенные убытки, потерю прибыли или другой  
ущерб.

При проведении гарантийного ремонта срок гарантии электронасоса приос-  
танавливается на время проведения ремонта.

Изготовитель может отказать в гарантийном ремонте в случае:

- наличия механических повреждений, дефектов, вызванных несоблюдением  
правил эксплуатации, транспортирования и хранения;
- изменения конструкции электронасоса или неквалифицированного само-  
стоятельного ремонта;
- разборки электродвигателя Потребителем;
- наличия дефектов, вызванных стихийными бедствиями, пожаром, наводне-  
нием и т.д.;
- применения электронасоса не по назначению.

Электронасос, передаваемый на ремонт, должен быть очищен от загрязнений.

Транспортировка неисправного электронасоса к Изготовителю осуществляют-  
ся за счет Потребителя.

Претензии принимаются только при наличии оформленного акта-рекламации  
или заявления с указанием причин неисправности.

За неправильный подбор электронасоса Изготовитель ответственности не не-  
сет.

Адрес предприятия-изготовителя:

303851 Россия, г.Ливны Орловской обл., ул.Мира 231 ОАО «ГМС Насосы»

Тел. (48677) 7-35-72, факс 7-70-73

e-mail: [service@hms-pumps.ru](mailto:service@hms-pumps.ru)

Информация о Сервисных центрах ОАО «ГМС Насосы» размещена на сайте:  
<http://www.hms-pumps.ru/servis.shtml>

Информация о дилерах ОАО «ГМС Насосы» размещена на сайте:

<http://www.hms-pumps.ru/diler.shtml>

## **5 ХРАНЕНИЕ**

5.1 Для длительного хранения электронасос следует промыть в чистой воде и просушить.

5.2 Хранить электронасос следует в сухом помещении вдали от отопительных приборов.

5.3 Температура хранения от плюс 40 до минус 50 °С.



## **6 УТИЛИЗАЦИЯ**

6.1 Электронасос не содержит веществ, представляющих опасность для жизни, здоровья людей и окружающей среды.

6.2 После окончания срока эксплуатации утилизацию электронасоса потребитель осуществляет по своему усмотрению.

## 7 СВИДЕТЕЛЬСТВО О ПРИЕМКЕ

Электронасос Бурун ПФ1,8/4- \_\_\_\_\_ зав. № \_\_\_\_\_ изготовлен и принят в соответствии с обязательными требованиями государственных стандартов, действующей технической документацией и признан годным для эксплуатации.

В электронасосе установлено торцовое уплотнение

---

Представитель ОТК

М.П. \_\_\_\_\_

Личная подпись

\_\_\_\_\_

расшифровка подписи

\_\_\_\_\_

Год ,месяц ,число

