

3.2 Конфигурирование сигнализатора типа СЗ-х-хГ(В) производится установкой или удалением перемычки типа клапана в соответствии с рисунком 2а и таблицей 1.

3.3 Для сигнализатора типа СЗ-1-1ГТ перемычка устанавливается в соответствии с рисунком 2б.

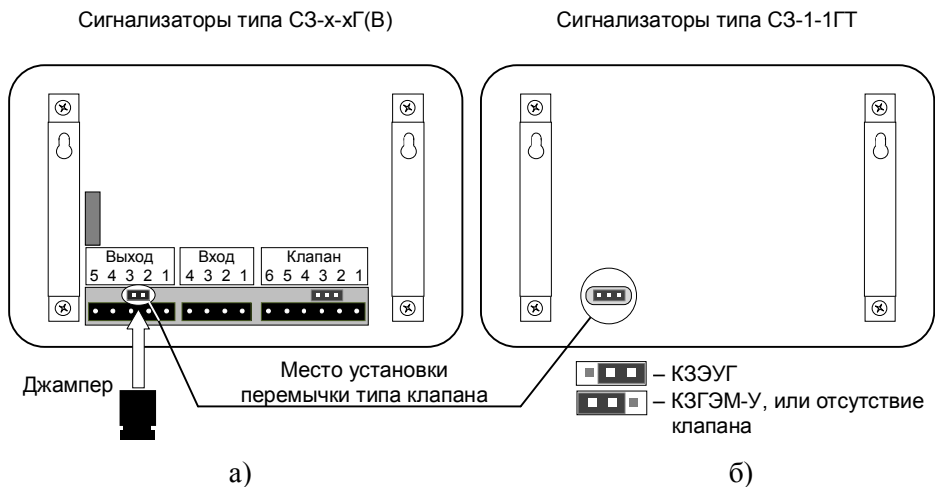


Рисунок 2 – Расположение перемычки типа клапана на сигнализаторе

Т а б л и ц а 1 – Установка перемычки типа клапана

Тип клапана	Наличие перемычки
КЗЭУГ	Устанавливается
КЗГЭМ-У	Не устанавливается
Клапан отсутствует (установлен имитатор клапана)	

3.4 При подключении клапана КЗЭУГ контакт 6 разъема «КЛАПАН» не используется.

## Инструкция по монтажу системы САКЗ-МК-1 ЯБКЮ.421453.009-01 ИМ

### 1 Указания по монтажу

1.1 **ВНИМАНИЕ.** Монтаж и демонтаж всех элементов системы вести только при отключенном напряжении электропитания сети.

1.2 Указания по применению системы на месте эксплуатации приведены в эксплуатационной документации на систему.

1.3 Клапан устанавливается: на горизонтальном участке внутреннего трубопровода на вводе в помещение с учетом направления подачи среды в положение, при котором кнопка открытия располагается снизу. Клапан типа КЗЭУГ допускается устанавливать на вертикальном участке трубопровода.

1.4 При установке клапана необходимо обеспечить свободный доступ к кнопке открытия клапана.

1.5 Схема соединений элементов системы показана на рисунке 1. Соединения выполняются в соответствии с маркировкой клеммных колодок на задних крышках элементов системы.

1.6 Монтаж системы включает в себя следующие работы:

- 1.6.1 оборудование розеток или скрытой проводки;
- 1.6.2 крепление сигнализаторов с помощью вмонтированных в стену дюбелей;
- 1.6.3 установка клапана на трубопроводе;
- 1.6.4 выполнение электрических соединений между клапаном и сигнализаторами в соответствии со схемой соединений.

### 2 Меры безопасности

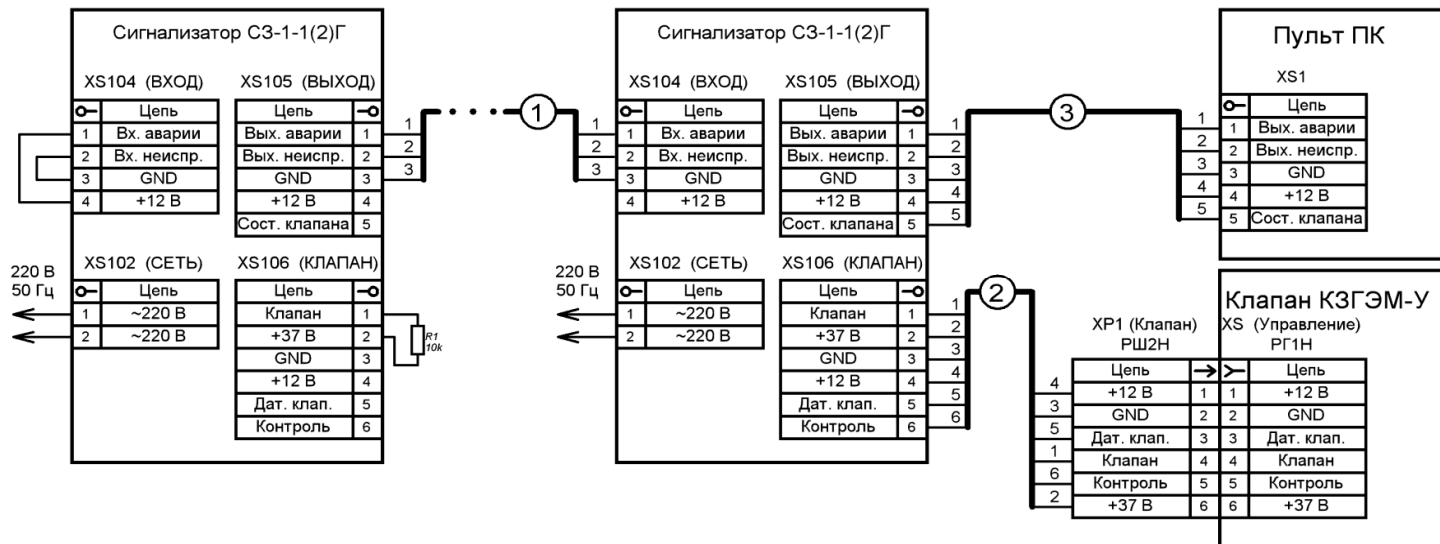
2.1 При монтаже не допускается применять отвертки и ключи, не соответствующие размерам крепежа.

2.2 При монтаже не допускаются механические удары по клапану и корпусам сигнализаторов.

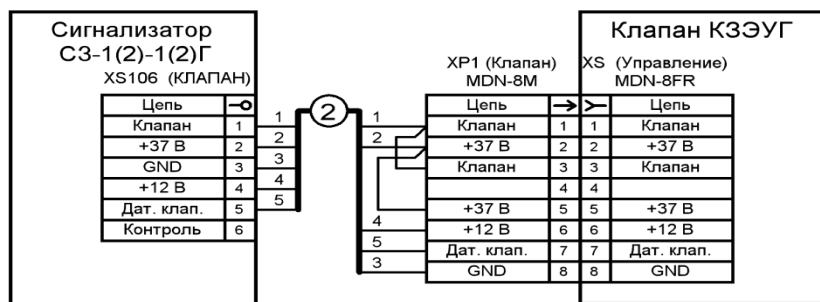
### 3 Подготовка к работе

3.1 Для обеспечения нормальной работы системы необходимо произвести конфигурирование сигнализатора под использующийся тип клапана.

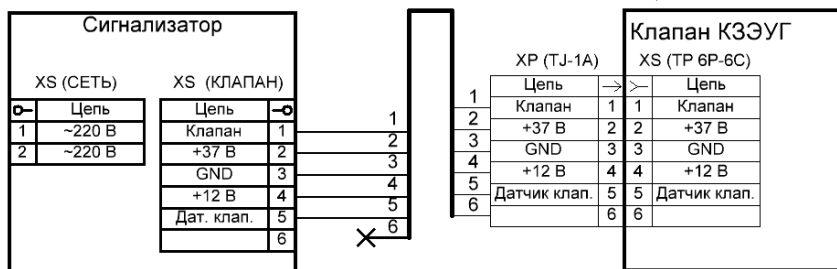
**П р и м е ч а н и е** – системы, поставляемые нашим предприятием и имеющие в своем составе электромагнитный клапан, в конфигурировании не нуждаются.



а – исполнение с клапаном КЗГЭМ-У;



б – исполнение с клапаном КЗЭУГ;



в – исполнение с клапаном КЗЭУГ(тел.)

Рисунок 1 – Система автоматического контроля загазованности САКЗ-МК-1. Схема электрическая соединений.

R1 – имитатор клапана – резистор типа МЛТ 0,125-10кОм-20% или МЛТ 0,25-10кОм-20% (устанавливается при отсутствии клапана).

- Кабель гибкий с медными жилами сечением от 0,2 до 0,5 мм<sup>2</sup> (например КСПВ 4x0,52; UTP 4) и длиной не более 50 м.
- Кабель гибкий с медными жилами сечением от 0,2 до 0,5 мм<sup>2</sup> (например КММ 5x0,2; UTP-4.
- ② Цветовая маркировка указана для кабеля UTP-4) и длиной до 20 м (суммарное сопротивление 2-х жил не более 2 Ом).
- Кабель гибкий с медными жилами сечением от 0,2 до 1,0 мм<sup>2</sup> (например КСПВ 6x0,52; UTP-4) и длиной до 500 м.

Номер жилы кабеля 2	Цвет жилы (для кабеля типа UTP-4)		Кабель КСПВ6x0,5 клапан КЗЭУГ(ТJ-1А)
	клапан КЗЭУГ ( MDN-8M)	клапан КЗГЭМ ( РШ2Н)	
1	коричневый	коричневый	коричневый
2	оранжевый	оранжевый	красный (розовый)
3	синий	белый с синим	серый
4	зеленый	зеленый	зелёный
5	белый с коричневым	белый с коричневым	белый
6	отсутствует	синий	желтый

--	--	--