



ЦИТ-Плюс

Общество с ограниченной ответственностью

"Центр Инновационных Технологий – Плюс"

Утвержден

ЯБКЮ.421453.014 ПС-ЛУ



ПУЛЬТ ДИСПЕТЧЕРСКИЙ

ПД-С

Паспорт

ЯБКЮ.421453.014 ПС

Зав.№

1 ОСНОВНЫЕ СВЕДЕНИЯ ОБ ИЗДЕЛИИ

Наименование: Пульт диспетчерский ПД-С

Изготовитель: ООО "Центр Инновационных Технологий - Плюс"
410010, Россия, г. Саратов, ул. 1-й Пугачевский поселок, д. 44 "б";
тел./ факс: (8452) 64-32-13, 64-92-82, 64-32-23
e-mail: info@cit-td.ru, <http://www.cit-plus.ru>.

Сертификат соответствия № РОСС RU.АГ75.Н00456, выданный ООО "ПродМашТест". Срок действия сертификата с 18.07.2012 г. по 17.07.2015 г.

Разрешение на применение № РРС 00-042680 от 11.03.2011 г., выдано Федеральной службой по экологическому, технологическому и атомному надзору России. Срок действия разрешения до 11.03.2016 г.

2 ОСНОВНЫЕ ТЕХНИЧЕСКИЕ ДАННЫЕ

Таблица 1 – Основные технические данные

Наименование параметра или характеристики	Значение
Частотный диапазон радиоканала, МГц	433,93...434,33
Выходная мощность радиопередатчика, мВт, не более	10
Чувствительность приемника, дБм	минус 102
Уровень звукового давления по оси звукового излучателя на расстоянии 1 м при уровне постороннего шума не более 50 дБ, дБ, не менее	70
Максимальная дальность связи по радиоканалу в зоне прямой видимости/в помещении (зависит от конструкции здания), м, не более: с антенной ЯБКЮ.685624.001-02 (четвертьволновой вибратор) с антенной АШ-433	100/25 200/50
Длина кабеля, м: интерфейса RS-485, не более антенны АШ-433	1000 0,555
Напряжение питания переменного тока частотой (50±1) Гц, В	220 ⁺²² ₋₃₃
Напряжение питания постоянного тока, В	12 ⁺⁴ ₋₂
Габаритные размеры (без антенны), мм, не более	125x80x35
Масса, кг, не более	0,2

Климатическое исполнение – УХЛ 4.2** по ГОСТ 15150-69.

Условия эксплуатации:

- температура окружающей среды – от минус 10 до плюс 50°С;
- относительная влажность воздуха (при температуре + 25 °С) – не более 80 %;
- атмосферное давление – от 86 до 106,7 кПа.

3 КОМПЛЕКТНОСТЬ

Таблица 2 – Комплект поставки

Наименование, обозначение	Кол.	Примечание
Пульт ПД-С ЯБКЮ.421453.014	1	
Антенна		Для беспроводной связи Тип – по требованию заказчика
Паспорт ЯБКЮ.421453.014 ПС	1	
Тара потребительская	1	Допускается один комплект на партию

4 РЕСУРСЫ, СРОКИ СЛУЖБЫ И ХРАНЕНИЯ, ГАРАНТИИ

4.1 Ресурсы, сроки службы и хранения

Ресурс пульта до первого среднего ремонта 30 000 ч в течение срока службы 10 лет, в том числе срок хранения 6 месяцев в упаковке изготовителя в складских помещениях.

Межремонтный ресурс 40 000 ч при двух ремонтах в течение срока службы 10 лет.

Указанные ресурсы, сроки службы и хранения действительны при соблюдении потребителем требований действующей эксплуатационной документации.

4.2 Гарантии изготовителя

Изготовитель гарантирует соответствие пудбта ПД-С требованиям, изложенным в ТУ 4215-105-96941919-2009 при условии соблюдения потребителем правил транспортирования, хранения, монтажа, ввода в действие и эксплуатации, установленных в руководстве по эксплуатации.

Гарантийный срок хранения - 6 месяцев со дня изготовления.

Гарантийный срок эксплуатации - 24 месяца со дня ввода в эксплуатацию, но не более 30 месяцев со дня изготовления.

При выходе из строя в течение гарантийного срока по вине предприятия-изготовителя пульт подлежит ремонту или замене.

Отсутствие или повреждение заводских пломб или пломб сервисного центра является основанием для отказа от гарантийных обязательств.

5 СВИДЕТЕЛЬСТВО ОБ УПАКОВЫВАНИИ

Пульт диспетчерский ПД-С упакован предприятием ООО "Центр Инновационных Технологий - Плюс" согласно требованиям, предусмотренным в действующей технической документации.

должность

личная подпись

расшифровка подписи

год, месяц, число

6 СВИДЕТЕЛЬСТВО О ПРИЕМКЕ

Пульт диспетчерский ПД-С изготовлен и принят в соответствии с обязательными требованиями государственных стандартов, действующей технической документацией и признан годным для эксплуатации.

Работник ОТК _____

М.П.

личная подпись

расшифровка подписи

год, месяц, число

7 ЗАМЕТКИ ПО ЭКСПЛУАТАЦИИ

Пульт диспетчерский ПД-С предназначен для работы в составе систем автоматического контроля загазованности САКЗ-МК-3С и служит для дублирования световой и звуковой сигнализации. Пульт устанавливается в местах постоянного присутствия персонала и позволяет дистанционно контролировать состояние системы САКЗ-МК-3С.

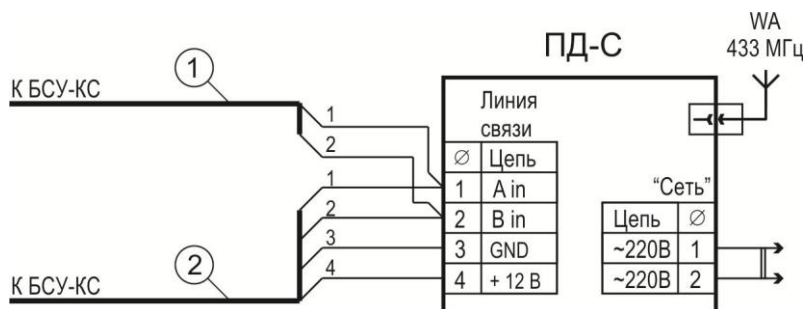
Для правильной работы в составе системы пульт должен быть сконфигурирован. Процесс конфигурирования описан в руководстве по эксплуатации на систему САКЗ-МК-3С.

Схема подключения показана на рисунке 1.

В нормальном режиме светится индикатор ПИТАНИЕ.

При поступлении сигнала о срабатывании САКЗ-МК-3С включится соответствующий индикатор.

При наладке системы звуковой сигнал можно отключить кнопкой ЗВУК.



Кабель 1 (типа UTP-1) используется, если питание ПД-С осуществляется от сети ~220 В.

Кабель 2 (типа UTP-4) используется, если питание ПД-С осуществляется от БСУ-КС.

WA – антенна

Рисунок 1 – Схема подключения

8 СВЕДЕНИЯ ПО УТИЛИЗАЦИИ

Пульт ПД-С не представляет опасности для жизни и здоровья людей, а также для окружающей среды после окончания срока службы. Продукты утилизации не наносят вреда окружающей среде и не оказывают вредного воздействия на человека.

Утилизация заключается в приведении пульта в состояние, исключающее возможность его повторного использования по назначению, с уничтожением индивидуальных контрольных знаков.

Утилизация проводится без принятия специальных мер защиты окружающей среды.

В случае невозможности утилизации на месте, необходимо обратиться в специализированную организацию.