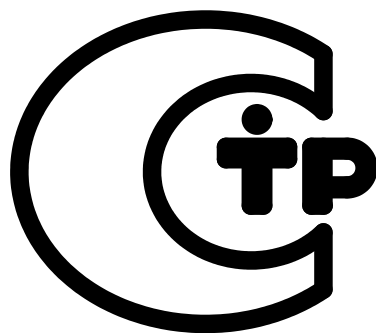


ОАО "ГМС Насосы"
Россия 303851, г. Ливны Орловской обл.
ул. Мира, 231



**НАСОСЫ ЦЕНТРОБЕЖНЫЕ ТИПОВ
ЦН160/112 И ЦН90/100
И АГРЕГАТЫ ЭЛЕКТРОНАСОСНЫЕ
НА ИХ ОСНОВЕ**

**Руководство по эксплуатации
Н49.848.00.00.000 РЭ**



Содержание	Лист
Введение	3
1 Описание и работа насоса (агрегата)	4
1.1 Назначение изделия	4
1.2 Технические характеристики	7
1.3 Состав изделия	9
1.4 Устройство и принцип работы	11
1.5 Маркировка и пломбирование	13
1.6 Упаковка	14
2. Подготовка насоса (агрегата) к использованию	15
2.1 Меры безопасности при подготовке насоса (агрегата) к работе	15
2.2 Подготовка к монтажу	16
2.3 Монтаж	16
3 Использование агрегата	17
3.1 Пуск агрегата	17
3.2 Порядок контроля работоспособности агрегата	17
3.3 Возможные неисправности и способы их устранения	17
3.4 Меры безопасности при работе агрегата	20
3.5 Остановка насоса (агрегата)	20
4 Техническое обслуживание	21
4.1 Разборка и сборка насоса (агрегата)	21
5 Ресурсы, сроки службы и хранения, гарантии изготовителя	24
6 Консервация	25
7 Свидетельство об упаковывании	25
8 Свидетельство о приемке	26
9 Транспортирование, хранение и утилизация	27
Рисунки	
Рисунок 1- Разрез насоса	28
Рисунок 2 - Ротор насоса	32
Рисунок 3 - Схема системы обеспечения работоспособности двойных торцовых уплотнений	34
Рисунок 4 - Приспособления для центровки	37
Приложения	
Приложение А -Характеристики насосов (агрегатов)	36
Приложение Б - Габаритный чертеж насосов	41
Приложение В - Габаритный чертеж агрегатов	44
Приложение Г - Перечень быстроизнашивающихся деталей и частей к насосам типа ЦН	48
Приложение Д - Перечень контрольно-измерительных приборов	50
Приложение Е - Комплект монтажных частей к насосу	51
Приложение Ж - Комплект инструмента	52
Приложение И – Сведения о содержании цветных металлов	52
Лист регистрации изменений	53

Руководство по эксплуатации (РЭ) предназначено для ознакомления обслуживающего персонала с конструкцией насоса и агрегатов электронасосных (в дальнейшем агрегатов) и отдельных его узлов, а также с техническими характеристиками и правилами эксплуатации.

При ознакомлении с агрегатом следует дополнительно руководствоваться эксплуатационными документами на электрооборудование.

В связи с постоянным усовершенствованием выпускаемой продукции в конструкции отдельных деталей и насоса в целом могут быть внесены незначительные изменения, не отраженные в настоящем РЭ.

Обязательные требования к насосам (агрегатам), направленные на обеспечение их безопасности для жизнедеятельности, здоровья людей и охраны окружающей среды изложены в разделах 2, 3.

К монтажу и эксплуатации насосов (агрегатов) должен допускаться только квалифицированный персонал, обладающий знанием и опытом по монтажу и обслуживанию насосного оборудования, ознакомленный с конструкцией насоса и настоящим РЭ.

Содержащиеся в настоящем РЭ указания по технике безопасности, несоблюдение которых может создать опасность для обслуживающего персонала, помечены в тексте руководства знаком общей опасности:



При опасности поражения электрическим током – знаком:



Информация по обеспечению безопасной работы насоса или насосного агрегата или защиты насоса или насосного агрегата:

ВНИМАНИЕ

Изготовитель не несет ответственность за неисправности и повреждения, произошедшие из-за несоблюдения требований настоящего РЭ и эксплуатационных документов на покупные изделия.

1 ОПИСАНИЕ И РАБОТА НАСОСА (АГРЕГАТА)

1.1 Назначение изделия.

Насосы центробежные типов ЦН160/112 и ЦН90/100 и агрегаты электронасосные на их основе (в дальнейшем - агрегаты) предназначены для перекачивания топлив для реактивных двигателей по ГОСТ10227-86, ГОСТ12308-89 в чистом виде или с противоводокристаллизационными жидкостями до 0,3% по массе (ТГФ – ГОСТ17477-86, ТГФМ – ТУ6-10-1457-79, И – ГОСТ 8313-88 и И-М ТУ 6-10-1457-79, автомобильных бензинов ГОСТ2084-77, авиационных бензинов ГОСТ1012-72 и дизельных топлив ГОСТ305-82) а также воды и других жидкостей, сходных с водой по вязкости и химической активности.

Показатели назначения насосов и агрегатов по перекачиваемым средам, зоне установки, типу уплотнения, материалу проточной части и климатическому исполнению приведены в таблице 1.

Насосы относятся к восстанавливаемым изделиям вида 1 ГОСТ27.003-90.

Насосы и агрегаты разработаны с учетом требований безопасности, определяемых ГОСТ Р 52743-2007.

Условные обозначения насосов (агрегатов), обозначение основного конструкторского документа и полная расшифровка условного обозначения приведены в таблице 2.

Пример условного обозначения:

Насос (агрегат) ЦН160/112-Е-т У2 ТУ26-06-1640-91.

ЦН - центробежный;

160 – подача, м³/ч;

112 – напор, м;

Е – корпусные детали из углеродистой стали;

т – одинарное торцовое уплотнение со вспомогательным;

У2 –климатическое исполнение и категория размещения.

ЦН160/112-Е-тд У2 ТУ26-06-1640-91, то же, с двойным торцовым уплотнением (тд).

ЦН160/112 У3.1 ТУ26-06-1640-91, то же в чугунном корпусе с одинарным торцовым уплотнением.

Для более полного удовлетворения требований заказчика в части обеспечения необходимых параметров предусмотрены обточки рабочих колес.

При поставке насоса с обточенными по внешнему диаметру рабочими колесами, к обозначению типоразмера насоса добавляется индекс:

«а» - первая обточка рабочего колеса;

«б» - вторая обточка рабочего колеса;

«в» - специальная обточка колеса (для топливозаправщиков).

В этом случае пример условного обозначения насоса:

ЦН160/112в-Е-т У2 ТУ26-06-1640-91.

Сертификат соответствия С-RU.АЯ45.В.00126. Срок действия с 25.05.2011 по 24.05.2016.

Разрешение Ростехнадзора №РРС 00-40906. Срок действия по 28.01.2014.

Таблица 1

Перекачиваемая среда		нефтепродукты	нефтепродукты и вода с примесью нефтепродуктов
Параметры перекачиваемой среды	вязкость, не более, м ² /с (сСт);	6x10 ⁻⁵ (60)	
	плотность, кг/м ³	755...860	
	Температура перекачиваемой жидкости	От 233 до 358 К (от минус 40 до 85 ⁰ С)	От 263 до 358 К (от минус 10 до 85 ⁰ С)
	Температура вспышки, К(⁰ С)	до 334 (до 61)	более 334 (более 61)
Категория и группа взрывоопасной смеси паров жидкости с воздухом (ГОСТ Р51330.19-99)		категории IIA, IIB, группы T2, T3	группа T1 и не взрыво и пожароопасные смеси
Зона установки электронасоса		B-Ia, B-Iб, B-Ir, B-IIa	-
Климатическое исполнение и категория размещения ГОСТ 15150-69		У2 и Т2	У3.1 и Т2
Материал проточной части (корпус насоса)		Сталь 20Л ГОСТ 977-88	СЧ 25 ГОСТ 1412-85
Тип уплотнения вала (обозначение)		Двойное торцовое (ТД) или одинарное торцовое со вспомогательным (Т)	Одинарное торцовое 7АР45В-К

Таблица 2

Обозначение типоразмера насоса (агрегата)	Обозначение насосов (агрегатов)	Конструктивное исполнение	Тип уплотнения	Материал корпусных деталей	Обозначение основного конструкторского документа			
					агрегатов	насосов		
ЦН160/112	ЦН160/112	Патрубки ниже оси насоса, шпоночный конец вала	одинарное торцовое уплотнение	СЧ25	Н49.848.00.00.000	Н49.848.01.00.000		
	ЦН160/112-1	Патрубки ниже оси насоса, шлицевый конец вала						
	ЦН160/112-2	Патрубки выше оси насоса, шлицевый конец вала						
	ЦН160/112-3	Патрубки выше оси насоса, шпоночный конец вала						
ЦН90/100	ЦН90/100	Патрубки ниже оси насоса, узкое колесо, шпоночный конец вала						
ЦН160/112-Е	ЦН160/112-Е-тд	Патрубки ниже оси насоса, шпоночный конец вала,	двойное торцовое уплотнение «спина к спине»/«тандем» (тд)	Сталь 20Л			Н49.848.00.00.000	Н49.918.02.00.000
	ЦН160/112-Е-т		одинарное торцовое уплотнение со вспомогательным					
	ЦН160/112-Е-тд-1	Патрубки ниже оси насоса, шлицевый конец вала	двойное торцовое уплотнение «спина к спине»/«тандем» (тд)					
	ЦН160/112-Е-т-1		одинарное торцовое уплотнение со вспомогательным					
	ЦН160/112-Е-тд-2	Патрубки выше оси насоса, шлицевый конец вала	двойное торцовое уплотнение «спина к спине»/«тандем» (тд)					
	ЦН160/112-Е-т-2		одинарное торцовое уплотнение со вспомогательным					
	ЦН160/112-Е-тд-3	Патрубки выше оси насоса, шпоночный конец вала	двойное торцовое уплотнение «спина к спине»/«тандем» (тд)					
	ЦН160/112-Е-т-3		одинарное торцовое уплотнение со вспомогательным					
*ЦН160/112в-Е-т	Патрубки ниже оси насоса, шпоночный конец вала, специальная обточка колеса, правое вращение вала	одинарное торцовое уплотнение со вспомогательным						
ЦН90/100-Е	ЦН90/100-Е-тд	Патрубки ниже оси насоса, узкое колесо, шпоночный конец вала	двойное торцовое уплотнение «спина к спине»/«тандем» (тд)		Н49.848.00.00.000	Н49.918.02.00.000		
	ЦН90/100-Е-т		одинарное торцовое уплотнение со вспомогательным					

*Насос для топливозаправщиков

1.2 Технические характеристики

1.2.1 Показатели назначения по параметрам в номинальном режиме указаны в таблице 3.

Таблица 3

Наименование показателя	Величина для типоразмера										
	ЦН160/112	ЦН160/112-Е	ЦН160/112а	ЦН160/112а-Е	ЦН160/112б	ЦН160/112б-Е	ЦН90/100	ЦН90/100-Е	ЦН90/100а	ЦН90/100а-Е	ЦН160/112в-Е-Т
Подача, м ³ /ч	160		150		135		90		80		135
Напор, м	112		100		80		100		80		-
Давление на выходе из насоса, МПа (кгс/см ²)	-										0,64 (6,4)
Максимальная мощность насоса, кВт	77	85	62	67	50	54	44	50	40	45	46*
Частота вращения, с ⁻¹ (об/мин)	48(2900)										43 (2600)
Параметры энергоснабжения:											-
- род тока	переменный										-
- напряжение, В	указано в приложении В										-
- частота тока, Гц	50										-

Примечания

1 Максимальная мощность насоса указана при максимальной подаче с учетом допустимых отклонений на напор и КПД для топлив с плотностью 860 кг/м³ (* для топлив с плотностью 820 кг/м³).

При перекачивании насосом жидкостей с различными плотностями и вязкостью максимальная потребляемая мощность соответственно меняется.

2 Отклонение напора по всему рабочему интервалу подач при изготовлении ±7% от номинального значения, приведенного в таблице.

Отклонение по подаче ±9%.

Отклонения согласно ГОСТ6134-2007, приложение А.

Отклонение напора при эксплуатации минус 10%.

3 Давление на входе в насос, не более: $(0,3+(P_0-P_i))$ МПа, где

P_0 – максимальное давление, развиваемое насосом основного исполнения (без обточки);

P_i - максимальное давление, развиваемое насосом с обточенным колесом или с пониженной частотой вращения.

1.2.2 Насос должен эксплуатироваться в рабочем интервале подач. Эксплуатация насоса за пределами рабочего интервала категорически запрещается.

Характеристики насосов (агрегатов), в том числе и с основными обточками колеса, приведены в приложении А.

Виброшумовые характеристики приведены в приложении А.

1.2.3 Для более полного удовлетворения требований заказчика и для обеспечения необходимых параметров допускается дополнительная обточка колеса.

1.2.4 Показатели технической и энергетической эффективности указаны в таблице 4.

Таблица 4

Наименование показателя	Величина для типоразмера				
	ЦН160/112	ЦН160/112-Е	ЦН90/100	ЦН90/100-Е	ЦН160/112В-Е-Т
КПД, %, не менее	70	65	60	55	64
Допускаемый кавитационный запас, м, не более	4,8				4,4*
Внешняя утечка затворной жидкости через торцовое уплотнение, м ³ /ч, не более	0,1·10 ⁻³				
- для одинарного					
- для двойного и одинарного со вспомогательным	0,03·10 ⁻³				
Масса насоса, кг	Приведена в приложении Б				
Масса агрегата, кг	Приведена в приложении Б				
Габаритные размеры насоса, мм	Приведены в приложении В				
агрегата, мм	Приведены в приложении В				
<p>Примечания</p> <p>1 Значение КПД приведено для оптимального режима, который находится в пределах рабочего интервала подач.</p> <p>2 Допускаемый кавитационный запас установлен при коэффициенте запаса $k=1,1$ и указан для воды с температурой 293 К (+20°C), $\rho=1000$ кг/м³, $\nu=0,01$ см²/с (* для керосина).</p> <p>3 Отклонение по массе +5%. Отклонение в противоположную сторону не регламентируется.</p> <p>4 Снижение КПД для первой обточка не должно превышать 3% абсолютной величины, указанной в таблице 4, для второй 8% абсолютной величины (для спецобточка не регламентируется).</p> <p>5 При неработающем насосе утечка через торцовое уплотнение не допускается.</p>					

1.2.5 Показатели надежности агрегата при эксплуатации в рабочем интервале подач указаны в разделе 5, при этом:

- показатели надежности агрегатов постоянно уточняются по сведениям с мест эксплуатации;
- критерием отказа является увеличение утечки через уплотнение более чем в пять раз;
- критерием предельного состояния является снижение напора более чем на 10% от номинального.

Коэффициент готовности не менее 0,99.

1.2.6 Показатели надежности комплектующих изделий по технической документации на эти изделия.

1.2.7 Показатели назначения по потребляемым средам указаны в таблице 5.

Таблица 5

Потребляемые среды для торцовых уплотнений			
Тип уплотнения	Двойное		Одинарное со вспомогательным
	Конструктивное исполнение	«Спина к спине»	«Тандем»
Минимальная температура перекачиваемой жидкости	233К(-40°С)	233К(-40°С)	233К(-40°С)
Система обеспечения работоспособности торцовых уплотнений	Отдельный трубопровод или бачок		Не требуется
Параметры затворной жидкости:			
-давление	$P_{\text{ЗАТВ}}=P_{\text{ВСАС}}+(0,1...0,3)\text{МПа}$	$P_{\text{ЗАТВ}}=0,05...0,1\text{ МПа}$	
-расход	0,2...1,5 м ³ /ч		
-температура на входе в уплотнение	До 303К (до 30°С)		
-температура на выходе из уплотнения	$T_{\text{вых}} \leq T_{\text{окр}}(T_{\text{продукта}})+20\text{К}(^{\circ}\text{С})$		
Характеристика затворной жидкости	Пожаробезопасная, нетоксичная, слабоагрессивная, совместимая с перекачиваемой жидкостью.		
Температура охлаждающей жидкости (при температуре перекачиваемой жидкости более 318К (45°С))	278...303К (5...30°С)		
Потребляемые среды для подшипников			
Смазка подшипников	Литол 24 ГОСТ21150-87 или ЦИАТИМ 201 ГОСТ6267-74		
Количество смазки на один подшипниковый узел	0,1кг		

1.3 Состав изделия

1.3.1 В комплект поставки насоса входит:

- соединительная муфта;
- руководство по эксплуатации;
- документация торцового уплотнения (при наличии);
- ограждение муфты*;
- рама*;
- переходники всасывающий и напорный*;
- быстроизнашивающиеся детали и части (приложение Г)*;
- контрольно-измерительные приборы (приложение Д)*;
- комплект монтажных частей (приложение Е) *;
- комплект инструмента (приложение Ж)*.

1.3.2 В комплект поставки агрегата входит:

- насос (в соответствии с п.1.3.1);
- ограждение муфты;
- электродвигатель (приложение В);
- рама;
- эксплуатационная документация на электродвигатель.

* Поставка производится по требованию заказчика за отдельную плату.
Электродвигатели должны соответствовать требованиям
ГОСТ Р МЭК60204-1-2007, раздел 14.

1.4 Устройство и принцип работы.

1.4.1 Насос ЦН – центробежный двустороннего входа, горизонтальный, одноступенчатый с двусторонним подводом жидкости к рабочему колесу и спиральным отводом.

1.4.2 Корпус насоса (рисунки 1, 1.1, 1.2, 1.3) имеет разъем в горизонтальной плоскости, проходящей через ось ротора.

Крышка корпуса 3 продолжает конфигурацию каналов корпуса 10.

Для насосов ЦН90/100, ЦН90/100-Е, ЦН160/112, ЦН160/112-Е, ЦН160/112-1, ЦН160/112-Е-1 (с нижним расположением патрубков) в верхней части крышки предусмотрено отверстие М16х1,5 для присоединения вакуумнасоса или системы вакууммирования. В нижней части фланцев патрубков корпуса имеются отверстия, заглушенные пробками для слива остатков жидкости при длительной остановке насоса.

Для насосов ЦН160/112-2, ЦН160/112-Е-2, ЦН160/112-3, ЦН160/112-Е-3 (с верхним расположением патрубков) отверстие для присоединения вакуумнасоса или системы вакууммирования расположено на напорном патрубке, отверстие для слива остатков жидкости находится в нижней части корпуса (рисунки 1.1, 1.3).

В ваннах корпуса насоса имеются два отверстия для слива утечек из торцового уплотнения.

1.4.3 Ротор насоса 2 (рисунки 1, 1.1, 1.2, 1.3) представляет собой сборочную единицу и вращается в двух подшипниковых опорах.

В насосах ЦН160/112 и ЦН90/100 концевой подшипник 4 (рисунок 2) радиальный однорядный 308 ГОСТ8338-75, со стороны двигателя два радиально-упорных подшипника 14 – 46308 ГОСТ 831-75.

В насосах ЦН160/112-Е и ЦН90/100-Е концевой подшипник 4 (рисунок 2.1) радиальный двухрядный сферический 1208 ГОСТ 28428-90, со стороны привода – радиально-упорный двухрядный подшипник 3056208 ГОСТ 4252-75 поз.14.

1.4.4 Рабочее колесо 9 (рисунки 2, 2.1) закреплено на валу 7 на шпонке 10 втулками направляющими 11. Уплотняющие кольца 8 защищают корпус и его крышку от износа и уменьшают протечки жидкости из напорной полости во всасывающую.

1.4.5 Привод насоса осуществляется через соединительную муфту: втулочно-пальцевую или карданную.

Основное направление вращения ротора:

для насосов с нижним расположением патрубков: ЦН160/112, ЦН160/112-Е, ЦН160/112-1, ЦН160/112-Е-1, ЦН90/100, ЦН90/100-Е – левое (против часовой стрелки, если смотреть со стороны привода);

для насосов ЦН160/112в-Е-т - правое;

для насосов с верхним расположением патрубков: ЦН160/112-2, ЦН160/112-Е-2, ЦН160/112-3, ЦН160/112-Е-3 – правое (по часовой стрелке), если смотреть со стороны привода. По требованию заказчика допускается изготавливать насосы с противоположным вращением ротора, насосы с верхним расположением патрубков – с устройством для крепления и привода датчика тахометра (гайка-поводок 22 рисунки 2, 2.1).

1.4.6 Для уплотнения протечек жидкости по валу применено торцовое уплотнение 13 (рисунки 2, 2.1):

для ЦН90/100, ЦН160/112 – одинарное;

для ЦН90/100-Е-т, ЦН160/112-Е-т - одинарное со вспомогательным;

для ЦН90/100-Е-тд, ЦН160/112-Е-тд - двойное.

1.4.7 Рабочее колесо 9 – двустороннего входа, что позволяет в основном уравновесить осевые силы. Остаточные осевые усилия воспринимаются радиально-упорными подшипниками.

1.4.8 Узел торцового уплотнения уплотнен по валу кольцом резиновым, зафиксирован от перемещения винтом и закреплен к корпусу крышкой уплотнения (для одинарного торцового уплотнения), или фланцем накидным (для одинарного торцового уплотнения со вспомогательным и двойного торцового уплотнения).

Узел уплотнения уплотнен по корпусу кольцом резиновым 6 (рисунки 1, 1.1) или 5 (рисунки 1.2, 1.3).

1.4.9 Разрез ротора насоса приведен на рисунках 2, 2.1.

1.4.10 Одинарное торцовое уплотнение 7AP45B-K состоит из кольца вращающегося, кольца неподвижного и крышки. Подвод жидкости к уплотнению осуществляется через каналы в крышке или корпусе насоса.

1.4.11 Одинарное торцовое уплотнение вала выполнено в виде единого уплотнительного модуля.

Для исключения подсоса воздуха и для охлаждения торцовых уплотнений обеспечивается подвод перекачиваемой жидкости от спиральной камеры насоса в камеру торцового уплотнения.

1.4.12 Двойное торцовое уплотнение вала выполнено в виде единого уплотнительного модуля и может работать по схемам «спина к спине» и «тандем».

Гидравлический затвор и охлаждение двойного торцового уплотнения обеспечивается посредством подвода нейтральной жидкости к торцовому уплотнению (вода, антифриз, минеральное масло и т.п. с вязкостью не более $20 \cdot 10^{-6} \text{ м}^2/\text{с}$ (20сСт) с содержанием твердых включений, не превышающих по массе 0,05% и размером не более 0,2мм).

Для отделения перекачиваемой среды от внешней среды и отвода тепла трения через отверстия в корпусе торцового уплотнения обеспечивается циркуляция затворной жидкости. Схема подвода затворной жидкости, в случае использования гидроаккумулятора (бачка), зависит от направления вращения и приведена на рисунках 3, 3.1, а также в документации на торцовое уплотнение.

Параметры затворной жидкости приведены в таблице 5.

Бачки торцовых уплотнений поставляются за отдельную плату.

Монтаж системы обеспечения работоспособности двойных торцовых уплотнений производит потребитель.

1.4.13 Нагрузки на всасывающий и нагнетательный патрубки не должны превышать значений, приведенных в таблице 5а.

Таблица 5а

Типоразмер насоса	Величина для патрубка											
	Всасывающий						Напорный					
	Fx	Fy	Fz	Mx	My	Mz	Fx	Fy	Fz	Mx	My	Mz
	Н			Н·м			Н			Н·м		
ЦН160/112 ЦН90/100	1000			1000	700	1000	1000			1000	700	1000
Примечание – Ось X – вдоль вала насоса, ось Y – параллельно осям патрубков, ось Z - вертикально вверх.												

1.5 Маркировка и пломбирование

1.5.1 На каждом насосе (на скобе, фиксирующей корпус подшипника с «глухой» стороны) установлена табличка по ГОСТ12971-67 на которой приведены следующие данные:

- страна - изготовитель;
- наименование или товарный знак завода – изготовителя;
- знак обращения на рынке;
- обозначение насоса;
- обозначение технических условий на поставку;
- подача, м³/ч;
- напор, м;
- КПД, %;
- допускаемый кавитационный запас, м;
- частота вращения, об/мин;
- масса насоса, кг;
- максимальная потребляемая мощность насоса, кВт;
- II VGbсT3 –маркировка для насосов с индексом «Е»*;
- год выпуска;
- номер насоса по системе нумерации завода изготовителя;
- клеймо ОТК.

1.5.2 На каждом агрегате (на раме) установлена табличка, на которой приведены следующие данные:

- страна-изготовитель;
- наименование или товарный знак завода-изготовителя;
- знак обращения на рынке;
- обозначение агрегата;
- обозначение технических условий;
- II VGbсT3 –маркировка для насосов с индексом «Е»*;
- год выпуска;
- масса агрегата, кг;
- номер агрегата по системе нумерации завода-изготовителя;
- клеймо ОТК.

По требованию заказчика допускается маркировка таблички согласно договору.

1.5.3 Детали, поставляемые в качестве запасных частей, маркируются номером чертежа в соответствии с принятой на заводе–изготовителе технологией.

1.5.4 Направление вращения ротора обозначено стрелкой, окрашенной в красный цвет и расположенной на крышке (или корпусе) насоса.

1.5.5 После консервации насоса отверстия патрубков закрываются пластмассовыми заглушками и пломбируются консервационными пломбами (пятно зеленой краски).

1.5.6 Разъем корпуса и крышки насоса пломбируется гарантийной пломбой. Места расположения пломб указаны в приложении Б.

* Маркировка в соответствии с ГОСТ Р ЕН 13463-5-2009 для группы оборудования-II, с уровнем взрывозащиты –Gb, видом взрывозащиты -с и температурным классом-T3.

1.6 Упаковка

1.6.1 Перед упаковкой наружные неокрашенные поверхности насоса, внутренняя полость насоса, запасные части должны быть законсервированы согласно принятой на заводе – изготовителе технологии, разработанной в соответствии с ГОСТ 9.014-78 для группы изделий II-2. Вариант защиты насоса ВЗ-1 для условий хранения 4(Ж2) ГОСТ 15150-69.

Вариант внутренней упаковки насоса – ВУ-9.

Категория упаковки: агрегата, насоса и запасных частей КУ –0, ЗИП -КУ-1 по ГОСТ 23170-78.

Покрытие наружных поверхностей насоса должно соответствовать указаниям чертежей и технологии завода-изготовителя, а также требованиям заказ-наряда.

1.6.2 Срок действия консервации насоса (агрегата) – 2 года, ЗИП – 5 лет при условии хранения по группе 4(Ж2).

Расконсервация насосов по ГОСТ 9.014-78. Методы консервации должны обеспечивать расконсервацию без разборки насоса.

1.6.3 Насос (агрегат), если нет специального требования заказчика, поставляется без тары на деревянных салазках.

Эксплуатационная документация в этом случае должна быть упакована в водонепроницаемый пакет и уложена в один из патрубков насоса.

Допускается укладывать эксплуатационную документацию в клеммную коробку двигателя.

1.6.4 Контрольно-измерительные приборы (при наличии) должны быть упакованы в водонепроницаемые бумагу или пакеты и уложены в один из патрубков насоса.

1.6.5 По договору с заказчиком насос (агрегат) может поставляться также в плотной или решетчатой таре.

1.6.6 Быстро изнашивающиеся детали заворачиваются в парафинированную бумагу, укладываются в ящик, изготовленный по документации предприятия-изготовителя, который устанавливается в таре (ящике) насоса (агрегата) или крепится на салазках.

1.6.7 Транспортная маркировка груза производится в соответствии с ГОСТ 14192-96 и указаниями в чертежах.

Допускается выполнять транспортную маркировку в соответствии с требованиями договора.

2 ПОДГОТОВКА НАСОСА (АГРЕГАТА) К ИСПОЛЬЗОВАНИЮ

2.1 Меры безопасности при подготовке насоса (агрегата) к работе.

2.1.1 Насос (агрегат) при транспортировании, погрузке и разгрузке должен перемещаться в соответствии с ГОСТ 12.3.020-80.



Запрещается поднимать агрегат за места, не предусмотренные схемой строповки (за рым болты двигателя или за вал насоса).



Силы и моменты, передаваемые от трубопроводов на фланцы насоса (например, от веса трубопроводов, теплового расширения) не должны превышать допустимых значений, приведенных в таблице 5а.

При превышении нагрузок, передаваемых трубопроводами на корпус насоса, может быть нарушена герметичность соединений насоса, что приведет к утечкам перекачиваемой жидкости.

В этом случае при перекачивании химически активных или горячих жидкостей создается угроза для окружающей среды и здоровья людей!



Электрооборудование, эксплуатируемое в помещениях со взрывоопасной зоной должно соответствовать требованиям взрывозащиты. Вид и степень взрывозащиты указываются на табличке электродвигателя.



Насосы (агрегаты), предназначенные для применения в потенциально взрывоопасных средах должны соответствовать требованиям ГОСТ Р ЕН13463-5-2009 и иметь маркировку IIBGbсТЗ, приведенную на табличке насоса (агрегата).

2.1.2 При подъеме и установке насоса и агрегата строповку производить по схеме, приведенной в приложениях Б и В.

2.1.3 Место установки насоса (агрегата) должно удовлетворять следующим требованиям:

- обеспечить свободный доступ к насосу (агрегату) для его обслуживания во время эксплуатации, а также возможность его разборки и сборки;

- масса фундамента должна не менее чем в четыре раза превышать массу агрегата;

- предусматривать при подготовке фундамента 50-80 мм запас по высоте для последующей подливки фундаментной рамы цементным раствором;

- всасывающий и напорный трубопроводы должны быть закреплены на отдельных опорах и иметь температурные компенсаторы.

- на напорном патрубке должна быть установлена задвижка.

2.1.4 Установка электрооборудования должна соответствовать требованиям ПУЭ (Правила устройства электроустановок), эксплуатация должна производиться в соответствии с "Правилами техники безопасности при эксплуатации электроустановок потребителем".

2.1.5 При монтаже и эксплуатации агрегата сопротивление изоляции, измеренное мегомметром на напряжение:

- 500В для двигателей с напряжением 220/380В;
- 1000В для двигателей с напряжением 380/660В

между проводами силовой цепи и цепи защиты не должно быть менее 1 МОм.

2.2 Подготовка к монтажу.

2.2.1 Монтаж и наладку электронасосного агрегата производить в соответствии с настоящим руководством по эксплуатации и технической документацией предприятия изготовителя электродвигателя.

2.2.2 После доставки насоса (агрегата) на место установки, необходимо освободить его от упаковки, убедиться в сохранности пломб и заглушек на всасывающем и нагнетательном патрубках, проверить наличие эксплуатационной документации.

2.2.3 Снять с наружных поверхностей насоса консервирующую смазку и протереть их ветошью, смоченной в керосине или уайт-спирите.

2.2.4 Расконсервация проточной части насоса не производится, если консервирующий состав не оказывает отрицательного влияния на перекачиваемый продукт. Если попадание в перекачиваемый продукт консервирующего состава недопустимо, проточную часть насоса промыть бензином или уайт-спиритом.

Быстроизнашивающиеся детали, смазанные консистентной смазкой, при расконсервации погрузить в жидкое минеральное масло, нагретое до 378...383К (105...110°С) на 5-10 минут.

2.3 Монтаж.

2.3.1 Установить насос (агрегат) на заранее подготовленный фундамент, выполненный в соответствии со строительными нормами.

2.3.2 Установить фундаментные болты в колодцы фундамента и залить колодцы быстросхватывающим цементным раствором.

2.3.3 После затвердения цементного раствора выставить по уровню с помощью прокладок агрегат горизонтально и залить раму в бетон.

2.3.4 Присоединить напорный и всасывающий трубопроводы. Допустимая непараллельность фланцев не должна быть более 0,15 мм на длине 100 мм.

ВНИМАНИЕ ЗАПРЕЩАЕТСЯ ИСПРАВЛЯТЬ ПЕРЕКОС ПОДТЯЖКОЙ БОЛТОВ ИЛИ ПОСТАНОВКОЙ КОСЫХ ПРОКЛАДОК.

2.3.5 Провести центрование валов насоса и двигателя, предварительно сняв ограждение муфты и, при необходимости, провести подцентровку, регулируя положение двигателя.

ВНИМАНИЕ КАТЕГОРИЧЕСКИ ЗАПРЕЩАЕТСЯ ЭКСПЛУАТАЦИЯ ЭЛЕКТРОНАСОСНОГО АГРЕГАТА БЕЗ ПРОВЕДЕНИЯ ПРОВЕРКИ И ПОДЦЕНТРОВКИ ВАЛОВ ЭЛЕКТРОДВИГАТЕЛЯ И НАСОСА

2.3.6 Проверку радиального смещения осей насоса и двигателя производить приспособлением с установленным на нем индикатором, цена деления которого не более 0,01 мм, методом кругового вращения. Максимальная величина несоосности определяется величиной разности двух показаний индикатора. Эта величина не должна превышать 0,12 мм (рисунок 6).

ВНИМАНИЕ ОТ ТОЧНОСТИ ЦЕНТРОВКИ В ЗНАЧИТЕЛЬНОЙ СТЕПЕНИ ЗАВИСЯТ ВИБРАЦИОННАЯ ХАРАКТЕРИСТИКА АГРЕГАТА, НАДЕЖНОСТЬ И ДОЛГОВЕЧНОСТЬ ПОДШИПНИКОВ, УПЛОТНЕНИЙ, СОЕДИНИТЕЛЬНОЙ МУФТЫ, ВАЛОВ И АГРЕГАТОВ В ЦЕЛОМ.

2.3.7 После проведения центровки установить на место ограждение муфты.

ВНИМАНИЕ

ОГРАЖДЕНИЕ МУФТЫ НАСОСА ДОЛЖНО ОБЕСПЕЧИВАТЬ ГАРАНТИРОВАННЫЙ ЗАЗОР МЕЖДУ МУФТОЙ И ОГРАЖДЕНИЕМ.

2.3.8 Проверку параллельности осей производить приспособлением (рисунок 6), оснащенным индикатором, цена деления которого не более 0,01 мм, методом двойного замера “Верх-низ” или “Право-лево”. Величина непараллельности осей определяется разностью показаний индикатора и не должна превышать 0,12 мм. Угловое смещение валов не более 1°.

2.3.9 При эксплуатации двигатель и насос должны быть заземлены в соответствии с ГОСТ 12.2.007.0-75 и ГОСТ 12.1.030-81 и отвечать требованиям безопасности технических условий на двигатель. Зажимы и заземляющие знаки должны соответствовать ГОСТ 21130-75. Технические требования к заземляющим устройствам должны соответствовать ГОСТ 12.1.030-81.

2.3.10 Для агрегата необходимо проверить значение сопротивления между заземляющим болтом и любой нетоковедущей частью, которая может оказаться под напряжением. Значение сопротивления не должно превышать 0,1 Ом.

2.3.11 Класс защиты изделия от поражения электрическим током 1 ГОСТ 12.2.007.0-75.

2.3.12 При установке агрегата на месте эксплуатации должны быть предусмотрены средства защиты обслуживающего персонала от непреднамеренного контакта с горячими элементами насоса (при температуре поверхности более 333 К).

2.3.13 При агрегатировании насоса и привода заказчиком необходимо также соблюдать требования п.п. 2.3.6 - 2.3.12 настоящего руководства по эксплуатации.

Ответственность за гарантии и качество агрегата в данном случае несет заказчик.

3 ИСПОЛЬЗОВАНИЕ АГРЕГАТА

3.1 Пуск агрегата

3.1.1 Запуск агрегата в работу производить в следующем порядке:

- внимательно осмотреть насос и двигатель. В случае запуска насоса после длительной стоянки повернуть вручную ротор насоса и убедиться в отсутствии помех вращению ротора;

- проверить наличие затворно-охлаждающей жидкости в гидроаккумуляторе (для насоса с двойным торцовым уплотнением) и ее давление;

- подвести затворно-охлаждающую жидкость к двойным торцовым уплотнениям с учетом направления вращения вала (рисунки 3, 3.1);

- проверить направление вращения двигателя пробным его пуском;

- открыть задвижку на входном трубопроводе и кран мановакуумметра, закрыть задвижку на напорном трубопроводе;

- заполнить насос и входной трубопровод перекачиваемой жидкостью, подключив систему вакууммирования к резьбовому отверстию М16х1,5 в верхней части крышки насоса (для насосов с нижним расположением патрубков) или к отверстию во всасывающей трубке (для насосов с верхним расположением патрубков). Если насос работает в системе с подпором, то заполнение насоса и всасывающей линии допускается проводить «самотеком»;

- включить двигатель;

- открыть кран у манометра и по показаниям прибора убедиться, что напор насоса соответствует напору при закрытой задвижке (нулевой подаче). Работа на закрытую задвижку не более 3-х минут;

- постепенно открывать задвижку на нагнетании до получения требуемой подачи или напора.

⚠ ЗАПРЕЩАЕТСЯ ЭКСПЛУАТАЦИЯ НАСОСА (АГРЕГАТА) ЗА ПРЕДЕЛАМИ РАБОЧЕГО ИНТЕРВАЛА.

3.2 Порядок контроля работоспособности агрегата.

3.2.1 Периодически (не реже одного раза в сутки) следить за:

- показаниями приборов;

- герметичностью всех соединений;

- утечками через торцовые уплотнения.

Резкие колебания стрелок приборов, а также повышенный шум и вибрация характеризуют ненормальную работу агрегата. В этом случае необходимо остановить агрегат и устранить неисправности.

3.3 Возможные неисправности и способы их устранения.

3.3.1 Возможные неисправности в насосе, признаки, причины и способы их устранения изложены в таблице 6.

Таблица 6

Наименование неисправности, внешнее проявление и дополнительные признаки	Вероятная причина	Способ устранения
<p>1 Насос не подает жидкость.</p> <p>а) Стрелки приборов сильно колеблются.</p> <p>б) Мановакуумметр показывает разрежение выше требуемого.</p>	<p>1 Насос не залит или недостаточно залит жидкостью.</p> <p>2 Велика высота всасывания</p> <p>3 Происходит подсос воздуха в местах соединения во всасывающем трубопроводе.</p> <p>4 Закрыта задвижка на всасывающем трубопроводе.</p>	<p>1 Залить насос и трубопровод жидкостью.</p> <p>2 Привести сопротивление всасывающей линии в соответствие с характеристикой насоса.</p> <p>3 Устранить неплотность соединений.</p> <p>4 Открыть задвижку.</p>
<p>2. Подача меньше требуемой по характеристике.</p>	<p>1 Обратное вращение вала.</p> <p>2 Низкая частота вращения.</p> <p>3 Велико сопротивление всасывающего или напорного трубопровода.</p> <p>4 Происходит подсос воздуха в местах соединения во всасывающем трубопроводе.</p> <p>5 Высота всасывания превышает допустимую при заданной температуре</p> <p>6 Засорены всасывающий трубопровод и насос</p> <p>7 Сильный износ уплотняющего кольца</p>	<p>1 Переключить фазы электродвигателя.</p> <p>2 Параметры энергопитания довести до номинального.</p> <p>3 Привести сопротивление всасывающей или напорной линии в соответствие с характеристикой насоса.</p> <p>4 Устранить неплотность соединений</p> <p>5 Уменьшить допустимую высоту всасывания</p> <p>6 Очистить трубопровод и насос</p> <p>7 Заменить уплотняющие кольца.</p>

Продолжение таблицы 6

Наименование неисправности, внешнее проявление и дополнительные признаки	Вероятная причина	Способ устранения
3 Течь через торцовое уплотнение	<p>Нарушен контакт пар трения вследствие:</p> <p>1 длительной работы насоса «всухую»;</p> <p>2 разрушения колец пар трения;</p> <p>3 повреждение резиновых уплотнительных колец</p> <p>4 большой вибрации вала</p>	<p>1 не допускать работу торцового уплотнения без подвода затворной жидкости;</p> <p>2 заменить торцовое уплотнение;</p> <p>3 заменить резиновые уплотнительные кольца.</p> <p>4 устранить вибрацию по п.8 «Повышенная вибрация»</p>
4 Перегревается узел торцового уплотнения	Недостаточное охлаждение торцового уплотнения	Проверить исправность дренажной линии торцового уплотнения
5 Греются подшипники	<p>1 Недостаточно смазки</p> <p>2 Нарушена соосность валов (более 0,1мм)</p> <p>3 Загрязнена смазка</p> <p>4 Износ подшипников</p>	<p>1 Добавить смазку</p> <p>2 Отцентровать валы насоса и двигателя</p> <p>3 Заменить смазку</p> <p>4 Заменить подшипники</p>
6. Завышена потребляемая мощность, двигатель нагревается.	<p>1 Неправильная сборка насосов, вал не проворачивается вручную.</p> <p>2 Насос работает за пределами рабочего интервала подач.</p>	<p>1 Отрегулировать торцовые зазоры рабочего колеса, устранить перекосы.</p> <p>2 Уменьшить подачу.</p>
7. Ненормальный шум внутри насоса (в насосе происходит явление кавитации).	<p>1 Велика подача.</p> <p>2 Велико сопротивление на всасывании.</p> <p>3 Высокая температура перекачиваемой жидкости.</p>	<p>1 Уменьшить подачу.</p> <p>2 Уменьшить сопротивление во всасывающем трубопроводе.</p> <p>3 Снизить температуру жидкости или уменьшить высоту всасывания.</p>
8. Повышенная вибрация насоса.	<p>1 Нарушена соосность насоса и двигателя.</p> <p>2 Разбалансирован ротор при замене деталей</p>	<p>1 Произвести центрирование валов.</p> <p>2 Отбалансировать ротор.</p>








3.4 Меры безопасности при работе агрегата.

3.4.1 Обслуживание агрегатов периодическое и дистанционное, не требующее постоянного присутствия обслуживающего персонала.

3.4.2 Требования раздела 2 ГОСТ 12.1.003-83 по уровням звука на рабочих местах выполняются при нахождении обслуживающего персонала возле работающих агрегатов: ЦН90/100 – не более 20 минут в смену на расстоянии 1 м от наружного контура агрегата; ЦН160/112 – не более 15 минут в смену на расстоянии 1 м от наружного контура агрегата. Остальное время обслуживающий персонал должен находиться: для ЦН90/100 - на расстоянии не менее 8 метров, ЦН160/112 – на расстоянии не менее 18 м от наружного контура агрегата или в малозумном помещении с уровнем звука 75 дБА.

Требования ГОСТ12.1.012-2004 по уровням вибрации на рабочих местах выполняются при нахождении обслуживающего персонала возле работающих агрегатов: ЦН90/100, ЦН160/112 – не более 1 часа в смену. При необходимости более длительного присутствия обслуживающего персонала вблизи работающего агрегата должны быть предусмотрены строительные решения, обеспечивающие технические нормы вибрации на рабочих местах по ГОСТ12.1.012-2004.

3.4.3 КАТЕГОРИЧЕСКИ ЗАПРЕЩАЕТСЯ:

-  **ПОСЛЕДОВАТЕЛЬНАЯ РАБОТА НАСОСОВ.**
-  **УСТРАНЯТЬ НЕИСПРАВНОСТИ ПРИ РАБОТАЮЩЕМ НАСОСЕ.**
-  **ЭКСПЛУАТАЦИЯ НАСОСА (АГРЕГАТА) ЗА ПРЕДЕЛАМИ РАБОЧЕГО ИНТЕРВАЛА ПОДАЧ;**
-  **РАБОТА НАСОСА ПРИ ЗАКРЫТОЙ НАПОРНОЙ ЗАДВИЖКЕ БОЛЕЕ 3 МИНУТ;**
-  **ЗАПУСК НАСОСА БЕЗ ЕГО ПРЕДВАРИТЕЛЬНОГО ЗАПОЛНЕНИЯ ПЕРЕКАЧИВАЕМОЙ ЖИДКОСТЬЮ.**
-  **ЗАПУСК НАСОСА БЕЗ ПОДВОДА ЗАТВОРНОЙ (ОХЛАЖДАЮЩЕЙ) ЖИДКОСТИ К ДВОЙНЫМ ТОРЦОВЫМ УПЛОТНЕНИЯМ.**
-  **ЭКСПЛУАТАЦИЯ АГРЕГАТА БЕЗ ПОДСОЕДИНЕНИЯ ДВИГАТЕЛЯ, НАСОСА И РАМЫ К ЗАЗЕМЛЯЮЩЕМУ УСТРОЙСТВУ**

3.4.4 Насос (агрегат) не представляет опасности для окружающей среды.

3.5 Остановка насоса (агрегата).


3.5.1. Остановка агрегата может быть проведена оператором или защитами двигателя.

3.5.2 Порядок остановки агрегата:

- закрыть медленно задвижку на напорном трубопроводе;
- выключить двигатель, закрыть кран у манометра;
- закрыть задвижку на всасывании, кран у мановакуумметра.

3.5.3 При остановке на длительное время и последующей консервации обязательно слить жидкость из насоса и торцовых уплотнений через сливные пробки М16х1,5, отключить трубопровод подачи охлаждающей (затворной) жидкости к торцовым уплотнениям.

3.5.4. Агрегат остановить в аварийном порядке в следующих случаях:

 **ПРИ АВАРИЙНОЙ ОСТАНОВКЕ СНАЧАЛА ОТКЛЮЧИТЬ ДВИГАТЕЛЬ, А ЗАТЕМ ЗАКРЫТЬ ЗАДВИЖКУ НА ВЫХОДНОМ ТРУБОПРОВОДЕ.**

- при повышении температуры подшипников свыше 358К (85⁰С);
- при нарушении герметичности насоса и трубопроводов;
- при резком повышении потребляемой мощности;
- при нагреве корпуса двигателя до 363К (90⁰С).

При аварийной остановке насоса (агрегата) сначала отключить двигатель нажатием кнопки “СТОП”, закрыть задвижку на напорном трубопроводе с последующим выполнением остальных операций, указанных в п.3.5.2.

4 ТЕХНИЧЕСКОЕ ОБСЛУЖИВАНИЕ

Техническое обслуживание насоса (агрегата) производится только при его использовании.

При этом необходимо:

- следить, чтобы температура нагрева подшипников не превышала температуру окружающей среды более, чем на 40...50К (40...50⁰С) и была не выше 358К(85⁰С).

Подключение датчика или реле температуры производится на скобах, фиксирующих стакан подшипника к корпусу (М8х1).

Рекомендуемые приборы – реле температуры типа ДТ-1-Р;

- поддерживать необходимое количество смазки в подшипниках;
- дополнять свежей смазкой стаканы подшипников через масленку в течение первого месяца работы через 100 часов, а в последующее время через 1000 часов работы насоса производить полную замену смазки;

- следить за протечками по валу. Протечки должны соответствовать указанным в таблице 4. При пятикратном увеличении протечек необходимо заменить торцовое уплотнение.

- постоянно следить за показаниями приборов, не допуская работу насоса за рабочим интервалом подач, и записывать в журнале следующие параметры:

- давление на входе в насос;
- давление на выходе из насоса;
- температуру жидкости на входе в насос;
- давление подводимой затворно-охлаждающей жидкости;
- число часов работы насоса.

4.1 Разборка и сборка насоса (агрегата).

⚠ ПЕРЕД НАЧАЛОМ РАЗБОРКИ СЛЕДУЕТ ПРЕДУСМОТРЕТЬ МЕРЫ ПРОТИВ СЛУЧАЙНОГО ВКЛЮЧЕНИЯ АГРЕГАТА

⚠ ЗАПОРНАЯ АРМАТУРА НА ВСАСЫВАЮЩЕМ И НАПОРНОМ ТРУБОПРОВОДАХ ДОЛЖНЫ БЫТЬ ЗАКРЫТЫ

ВНИМАНИЕ ПРИ РАЗБОРКЕ НЕОБХОДИМО ПОМЕЧАТЬ ПОЛОЖЕНИЕ ДЕТАЛЕЙ. ЗАПРЕЩАЕТСЯ МЕНЯТЬ ДЕТАЛИ МЕСТАМИ

4.1.1 В разборку агрегата входит, в основном, разборка насоса, которая осуществляется без демонтажа двигателя.

При разборке насоса следить за состоянием посадочных и уплотнительных поверхностей и оберегать их от забоин, царапин и других повреждений.

При замене изношенных деталей новыми проверять строгое соответствие заменяемой и новой детали по местам сопряжений и посадочным поверхностям.

4.1.2 Порядок разборки насоса (рисунки 1, 1.1, 1.2, 1.3).

Для замены вышедших из строя: подшипников, торцовых уплотнений, рабочего колеса, кольца уплотняющего, кольца защитного – необходимо разобрать насос в следующей последовательности:

- отсоединить трубопровод подачи затворно-охлаждающей жидкости к двойным торцовым уплотнениям (для насосов с двойными торцовыми уплотнениями);
- слить остатки перекачиваемой жидкости через отверстия в корпусе и патрубках насоса;
- продуть насос паром;
- снять защитный кожух с муфты;
- вынуть пальцы муфты;

- установить на торцовые уплотнения планки монтажные (клипсы), поставляемые вместе с насосом, в соответствии с документацией на торцовое уплотнение (для насосов ЦН-Е);
 - отвернуть гайки, крепящие крышки 7 одинарного торцового уплотнения (рисунки 1, 1.1) или гайки, крепящие фланец накидной 7 к корпусу насоса (рисунки 1.2, 1.3);
 - отвернуть гайки, крепящие крышку корпуса насоса;
 - отжать крышку корпуса насоса от корпуса отжимными болтами;
 - снять крышку корпуса;
 - сдвинуть уплотнения к подшипникам;
 - отвернуть гайки и снять скобы 1, фиксирующие ротор насоса (рисунки 1, 1.1, 1.2, 1.3);
 - вынуть ротор 2 (вместе с уплотнительными кольцами) и установить его втулками направляющими на слесарный стеллаж (ремонтные призмы);
 - **Порядок разборки ротора (рисунки 2, 2.1):**
 - снять полумуфту насоса и вынуть шпонку 19, или снять муфту карданную 21;
 - отвернуть гайки 20, крепящие крышки подшипников 18;
 - снять крышки подшипников;
 - отвернуть гайки 17, крепящие подшипники и снять шайбы стопорные 16;
 - снять с вала 7 подшипники 4, 14 и стаканы подшипников 3, 15;
 - снять втулки упорные 5;
 - отвернуть винты установочные, фиксирующие торцовые уплотнения на валу;
 - снять торцовые уплотнения 13 с вала;
 - снять кольца дросселирующие 12 (рисунок 2);
 - отвернуть втулки направляющие 11;
 - снять кольца уплотняющие 8, колесо рабочее 9 и вынуть шпонку 10.
- Детали промыть, очистить от следов коррозии и грязи. Изношенные детали заменить новыми. При замене рабочего колеса устанавливаются и новые уплотняющие кольца.

4.1.3 Порядок сборки насоса

ВНИМАНИЕ **ПОВТОРНОЕ ИСПОЛЬЗОВАНИЕ ПРОКЛАДОК НЕ РЕКОМЕНДУЕТСЯ, А ПРИ ПОТЕРЕ ФОРМЫ, НАДРЫВАХ И РАЗРЕЗАХ –НЕ ДОПУСКАЕТСЯ. ПОВТОРНОЕ ИСПОЛЬЗОВАНИЕ ВИНТОВ ТОРЦОВОГО УПЛОТНЕНИЯ НЕ ДОПУСКАЕТСЯ**

Сборка ротора (рисунки 2, 2.1):

- установить на вал шпонку 10, рабочее колесо 9, одеть кольца уплотняющие 8, втулки направляющие 11, не фиксируя их окончательно;

Для насосов с одинарными торцовыми уплотнениями:

- одеть на вал кольцо дросселирующее;
- установить на вал кольцо вращающееся 5 торцового уплотнения, кольцо неподвижное 9, крышку 8 с кольцом резиновым 6 и крышку уплотнения 7 (рисунки 1, 1.1). Уплотнение не фиксировать;

Для насосов с одинарными торцовыми уплотнениями со вспомогательными и

двойными торцовыми уплотнениями - порядок сборки торцовых уплотнений – в соответствии с документацией на уплотнения.- установить на вал втулки упорные 5 (рисунки 2, 2.1) корпуса подшипников 3, 15;

- напрессовать на вал подшипники;

Подшипники необходимо предварительно нагреть в масляной ванне до 373К(100°С).

- затянуть гайки 17 и застопорить;

- установить ротор в корпус насоса, закрепить скобами;

- втулками направляющими 11 выставить рабочее колесо относительно канала в корпусе насоса, выдерживая с обеих сторон равные (с точностью до 0,5мм) зазоры (рисунки 1, 1.1, 1.2, 1.3);

- в насосах ЦН для предотвращения от проворота капнуть в отверстия «с» втулок направляющих (рисунки 1, 1.1) 2-4 капли анаэробного герметика «Унигерм-7» или «АН-1у». Время достижения контактной прочности герметиков 20-30 минут;

- зафиксировать кольца дросселирующие 4 при помощи штифта 11 от перемещений в корпусе (рисунки 1, 1.1);

- установить кольцо вращающееся торцового уплотнения 5, выдержав размер 65_{-0,5} мм (рисунки 1, 1.1), для чего зафиксировать один из винтов 4. Через отверстие для второго винта засверлить вал и завернуть второй винт;

- притянуть при помощи шпилек, гаек и болтов крышку уплотнения 7 с кольцом резиновым 6;

- в насосах ЦН-Е через отверстие М8 во втулках направляющих засверлить вал, установить винт, кернить его в шлиц;

- положить на корпус новые прокладки по разъему, они должны выступать за торцы камер уплотнений на 3-5 мм;

- установить на корпус крышку корпуса по коническим штифтам и плотно прижать гайками, начиная с ближних к оси вращения;

- подрезать острым ножом заподлицо с торцами крышки и корпуса выступающие части прокладок в зоне торцовых уплотнений;

- при установке одинарных со вспомогательными и двойных торцовых уплотнений установить торцовые уплотнения в торец корпуса и крышки насоса, притянуть болтами с проушиной фланцы накидные, зафиксировать втулки к валу винтами, снять монтажные планки (клипсы). Планки монтажные сохранять для использования при последующих переборках насоса.

Внимание! При фиксации втулок торцовых уплотнений необходимо каждый раз использовать новые винты.

4.1.4 Испытать насос на плотность соединений, для чего в полости насоса и торцовых уплотнений подавать воду с одинаковым давлением, превышающим рабочее на 25%. При этом в двойные торцовые уплотнения подается жидкость с таким же давлением, как в насосе.

5 РЕСУРСЫ, СРОКИ СЛУЖБЫ И ХРАНЕНИЯ,
ГАРАНТИИ ИЗГОТОВИТЕЛЯ

Средний ресурс изделия до списания,

20 000 часов, не менее

параметр, характеризующий наработку

назначенный срок службы до списания 9 лет, не менее, в том числе

срок хранения 2 года при хранении в условиях 4(Ж2) ГОСТ15150-69

в консервации (упаковке) изготовителя

в складских помещениях, на открытых площадках и т.п.

Средняя наработка на отказ, не менее

2800 часов

параметр, характеризующий наработку

Среднее время восстановления- 8 часов.

Указанные ресурсы, сроки службы и хранения действительны при соблюдении потребителем требований настоящего руководства по эксплуатации.

Гарантии изготовителя (поставщика)

Гарантийный срок устанавливается 12 месяцев со дня ввода в эксплуатацию, но не более 18 месяцев со дня отгрузки насоса потребителю.

При нарушении целостности пломб завод - изготовитель гарантии снимает.

Если в течение гарантийного срока в насосе обнаружены дефекты по вине изготовителя, потребителю следует обратиться на завод – изготовитель ОАО «ГМС Насосы» по адресу:

Россия, 303851 г. Ливны, ул., Мира, 231, Телефон (48677) 7-35-72;

Факс (48677) 7-70-73; E-mail:servise@livgidromash.ru

или в сервисные центры, информация о которых размещена на сайте:

<http://www.hms-pumps.ru/servis.shtml>

Информация о дилерах ОАО «ГМС Насосы» размещена на сайте:

<http://www.hms-pumps.ru/diler.shtml>

6 КОНСЕРВАЦИЯ

Дата	Наименование работы	Срок действия, годы	Должность, фа- милия, подпись.

При длительном хранении (свыше двух лет) проводить периодический контроль за состоянием консервации и, при необходимости, производить переконсервацию.

7 СВИДЕТЕЛЬСТВО ОБ УПАКОВЫВАНИИ

_____ наименование изделия

_____ обозначение

заводской № _____ упакован на ОАО «ГМС Насосы»
согласно требованиям, предусмотренным в действующей технической
документации.

_____ должность

_____ личная подпись

_____ расшифровка подписи

_____ год, месяц, число

8 СВИДЕТЕЛЬСТВО О ПРИЕМКЕ

Агрегат электронасосный (насос)

наименование изделия

_____ обозначение

_____ заводской номер

_____ марка торцового уплотнения, производитель

_____ марка двигателя

изготовлен и принят в соответствии с обязательными требованиями государственных стандартов, действующей технической документацией и признан годным для эксплуатации

Представитель ОТК

Штамп

_____ личная подпись

_____ расшифровка подписи

_____ год, месяц, число

Представитель
предприятия-
изготовителя

ТУ26-06-1640-91

обозначение документа, по которому
производится поставка

_____ личная подпись

_____ расшифровка подписи

_____ год, месяц, число

Заказчик
(при наличии)

МП _____

личная подпись

_____ расшифровка подписи

_____ год, месяц, число

9 ТРАНСПОРТИРОВАНИЕ, ХРАНЕНИЕ И УТИЛИЗАЦИЯ

9.1 Насосы (агрегаты) могут транспортироваться любым видом транспорта при соблюдении правил перевозки для каждого вида транспорта.

9.2 Условия транспортирования агрегата (насоса) в части воздействия климатических факторов: 4(Ж2) ГОСТ 15150-69 в части воздействия механических факторов – С и Ж по ГОСТ 23170-78.

9.3 Срок хранения 2 года в условиях 4(Ж2) ГОСТ 15150-69.

9.4 При хранении насоса (агрегата) свыше 2-х лет (по истечении срока действия консервации) следует произвести анализ состояния консервации и, при необходимости, произвести переконсервацию в соответствии с ГОСТ 9.014-78.

9.5 Строповка насоса и агрегата при транспортировке должна осуществляться согласно схеме приведенной в приложениях Б и В.

9.6 При транспортировании автомобильным транспортом агрегаты должны быть установлены так, чтобы ось агрегата по длине вала была перпендикулярна направлению движения транспорта.

9.7 Насос не представляет опасности для жизни, здоровья людей и окружающей среды. Он не имеет в своей конструкции каких-либо химических, биологических или радиоактивных элементов, которые могли бы принести ущерб здоровью людей или окружающей среде.

9.8 Утилизацию насосов (агрегатов) производить любым доступным методом.

9.9 Конструкция насосов не содержит драгоценных металлов. Сведения о содержании цветных металлов приведены в приложении И.

Сведения по содержанию драгоценных металлов и цветных сплавов на комплектующее оборудование приведены в эксплуатационной документации на это оборудование.

9.10 По истечении назначенного ресурса принимается решение о направлении насоса на ремонт, об утилизации или об установлении нового назначенного ресурса.

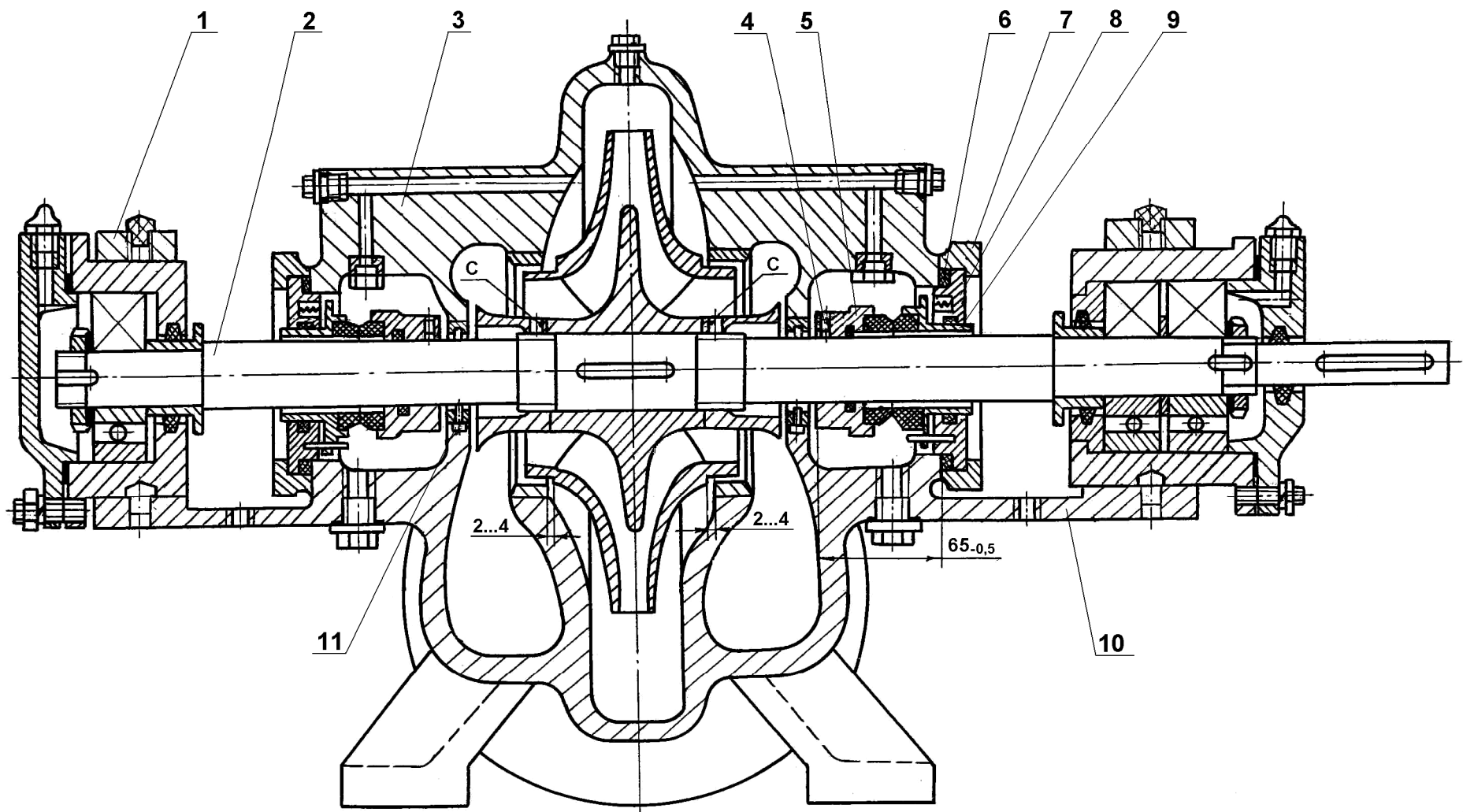


Рисунок 1 – Разрез насоса ЦН 160/112, ЦН 160/112-1, ЦН 90/100.

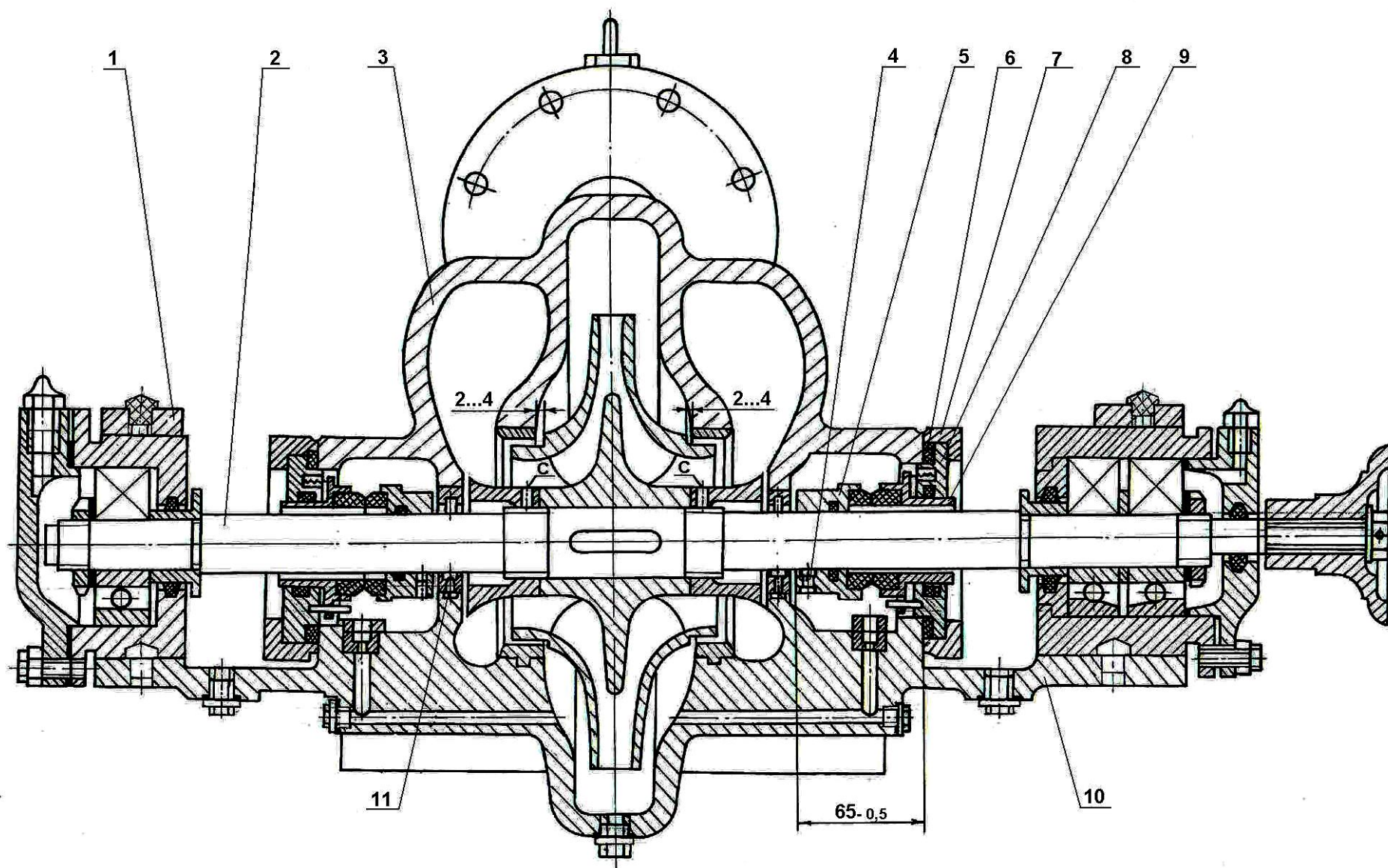


Рисунок 1.1 – Разрез насоса ЦН 160/112-2, ЦН 160/112-3.

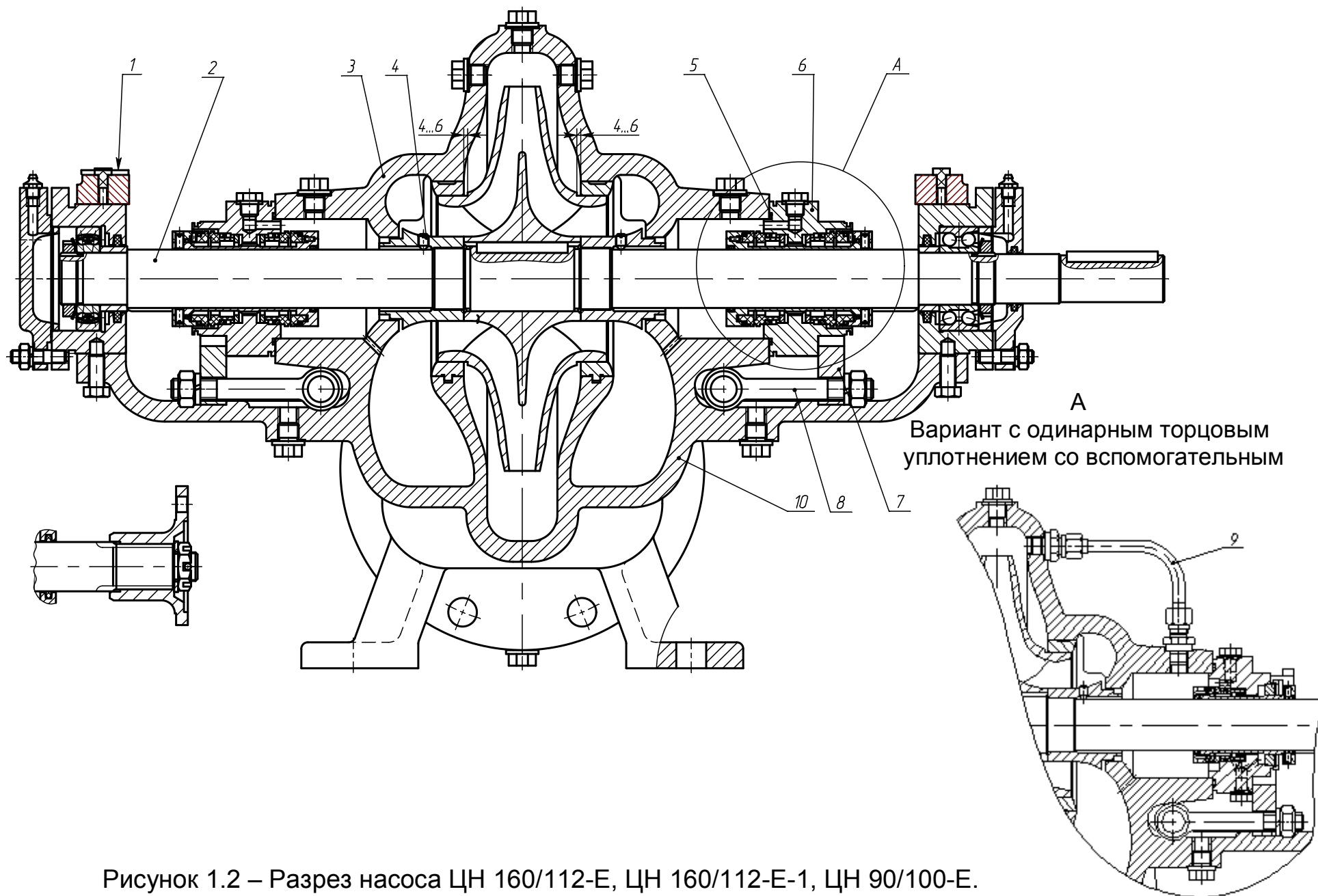


Рисунок 1.2 – Разрез насоса ЦН 160/112-Е, ЦН 160/112-Е-1, ЦН 90/100-Е.

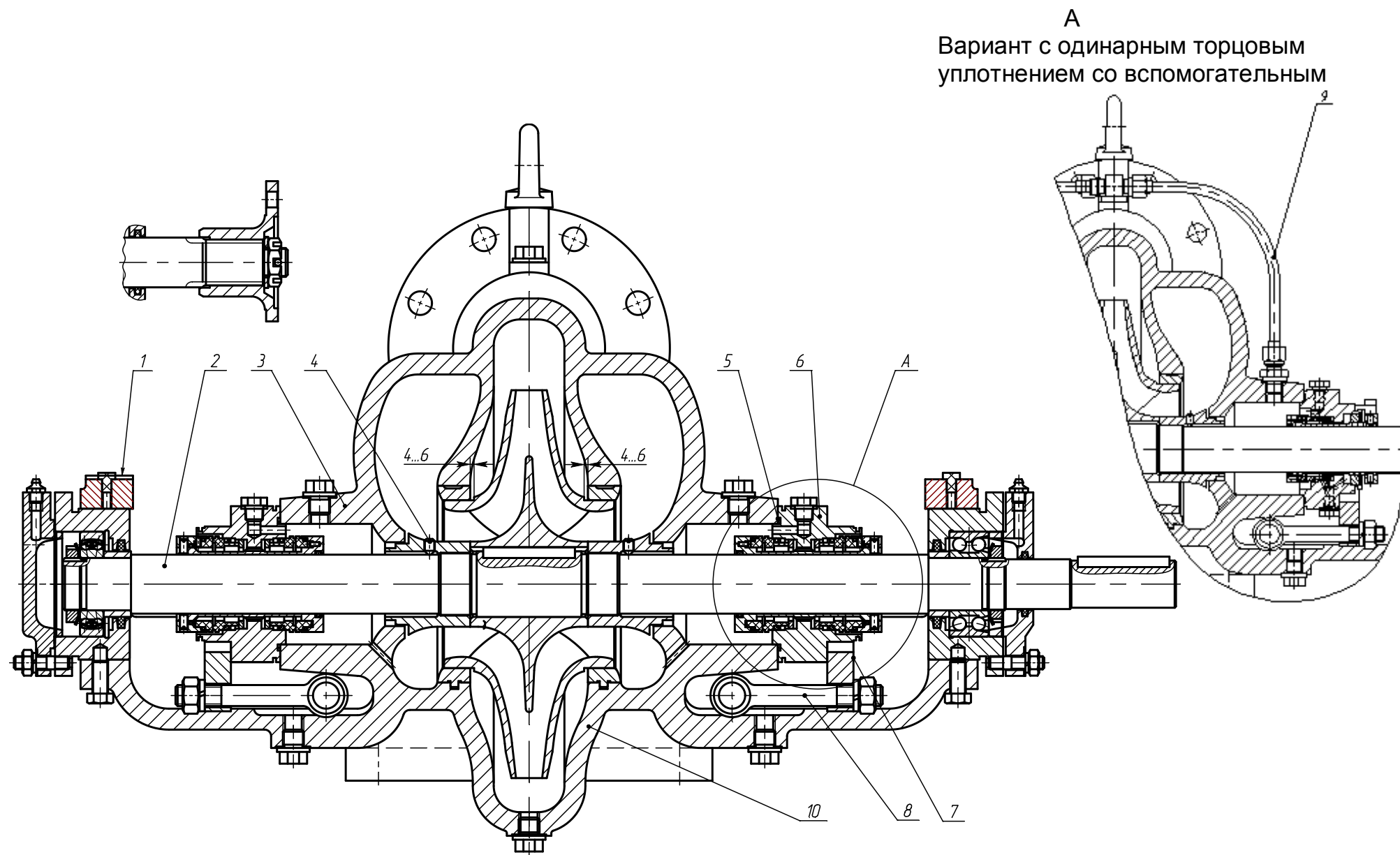


Рисунок 1.3 – Разрез насоса ЦН 160/112-Е-2, ЦН 160/112-Е-3

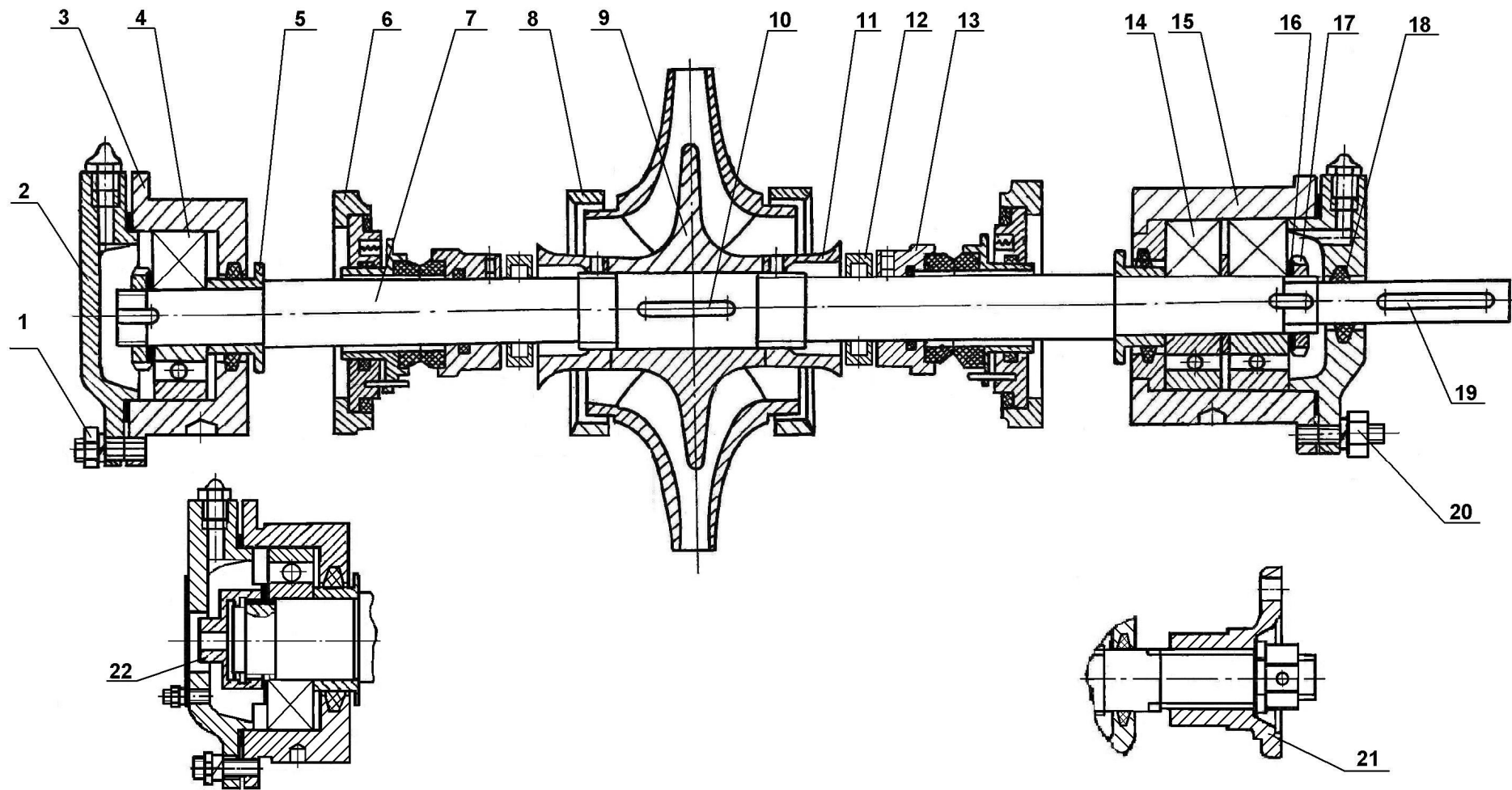


Рисунок 2 – Ротор насосов типа ЦН.

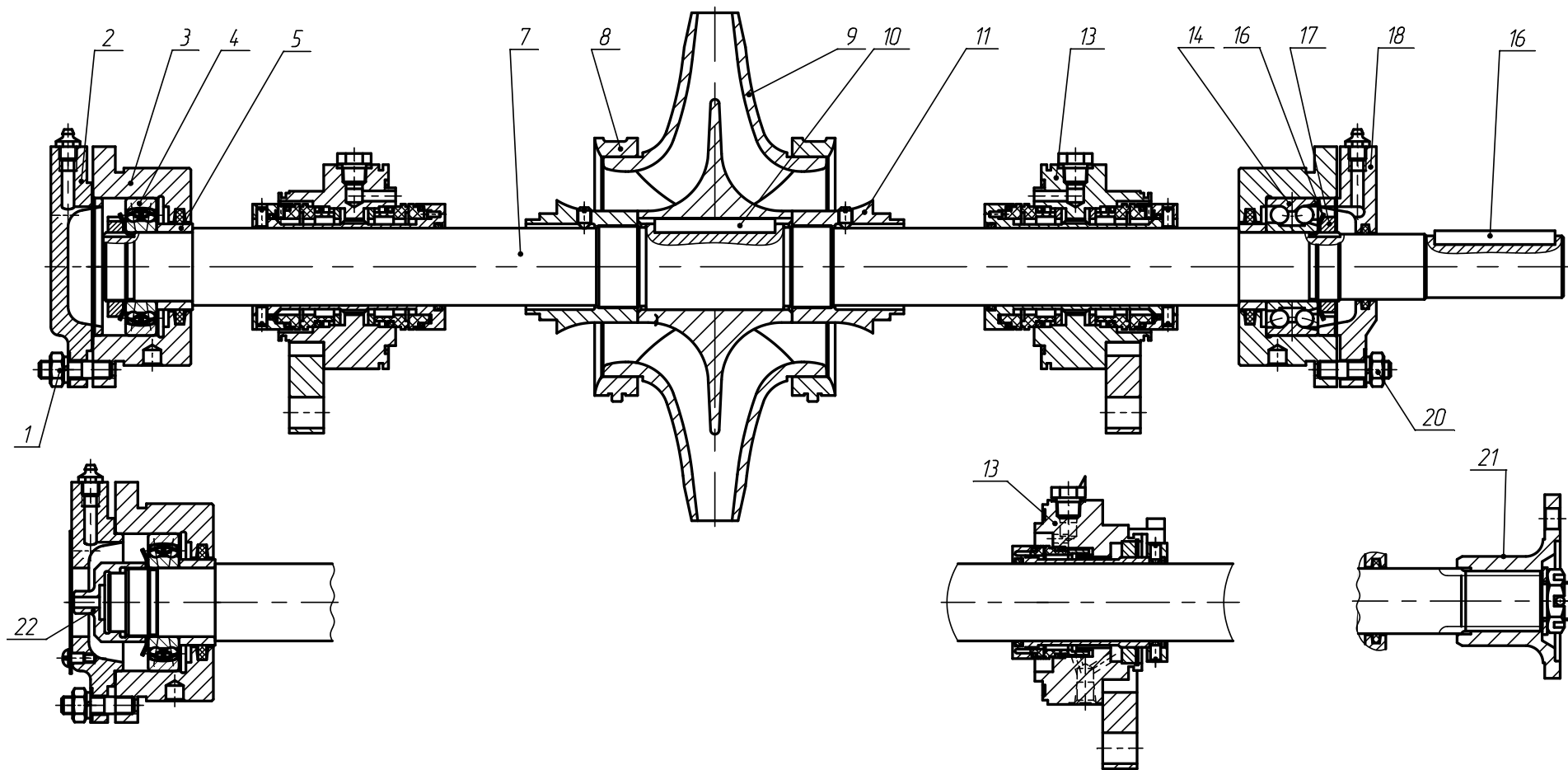
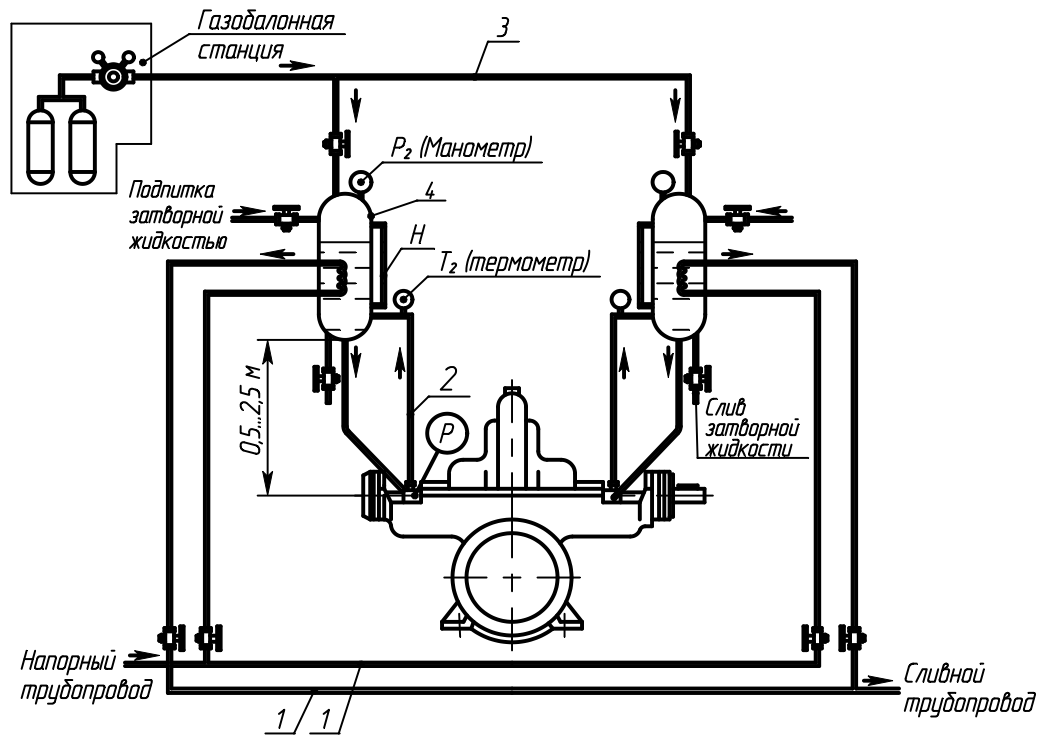
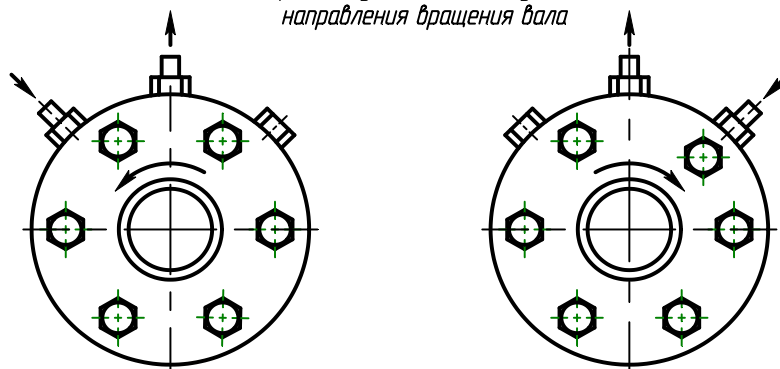


Рисунок 2.1 – Ротор насосов типа ЦН-Е.

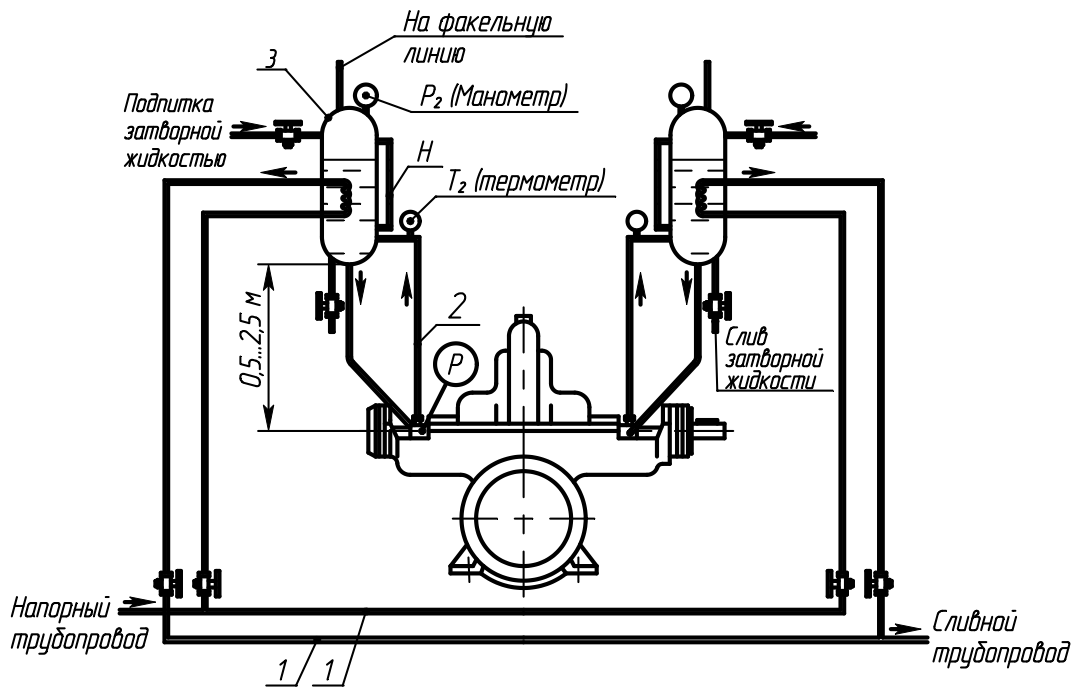


Подвод затворной жидкости к торцовым уплотнениям с учетом направления вращения вала

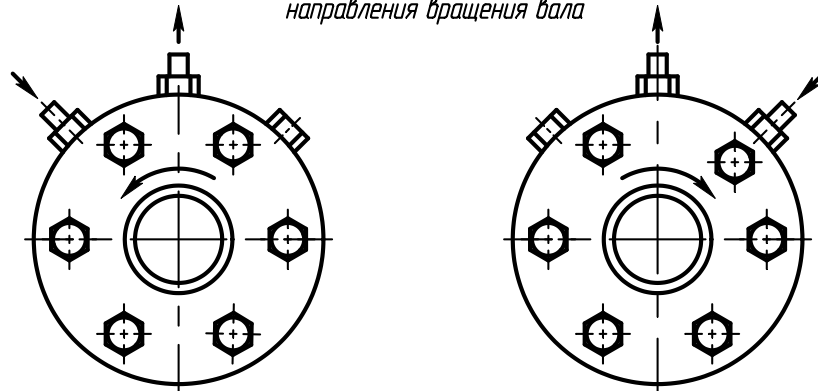


Поз.	Описание	Примечание
1	Трубопровод охлаждающей жидкости	При $T_{ж} > 318K (45^{\circ}C)$ $G_{охл} = 0,2...1,5 \text{ м}^3/ч$ $T_{охл} = 278...303K (5...30^{\circ}C)$
2	Трубопровод затворной жидкости ($D_{у_{min}} = 8\text{мм}$)	Выполняется потребителем
3	Трубопровод газа (азот, воздух и т.д.)	Выполняется потребителем
4	Гидроаккумулятор (бачок), вмещающий 10-15л затворной жидкости	СБТУ-2 вариант комплектации №2; СОЗ-К/1
P	Давление со стороны насоса $P = P_{всас}$	
P_2 (Манометр)	$P_2 = P_{затв}$ - давление затворной жидкости	$P_{затв} = P_{всас} + (0,1...0,3) \text{ МПа}$
H	Указатель уровня затворной жидкости	
T_2	Термометр	

Рисунок 3 - Схема системы обеспечения работоспособности двойных торцовых уплотнений "спина к спине"



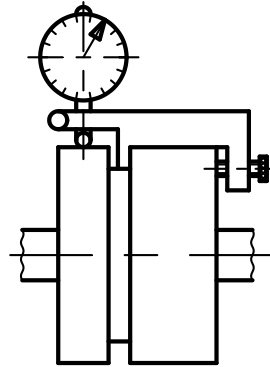
Подвод затворной жидкости к торцовым уплотнениям с учетом направления вращения вала



Поз.	Описание	Примечание
1	Трубопровод охлаждающей жидкости	При $T_{ж} > 318\text{K}$ (45°C) $G_{охл} = 0,2...1,5 \text{ м}^3/\text{ч}$ $T_{охл} = 278...303\text{K}$ ($5...30^{\circ}\text{C}$)
2	Трубопровод затворной жидкости ($D_{у\text{min}} = 8\text{мм}$)	Выполняется потребителем
3	Гидроаккумулятор (бачок), вмещающий 10-15л затворной жидкости	СБТУ-2 вариант комплектации №2; СОЗ-К/11
P	Давление со стороны насоса $P = P_{\text{нас}}$	
P_2 (Манометр)	$P_2 = P_{\text{затв}}$ - давление затворной жидкости	$P_{\text{затв}} = 0,05...0,1 \text{ МПа}$
H	Указатель уровня затворной жидкости	
T_2	Термометр	

Рисунок 3.1 – Схема системы обеспечения работоспособности двойных торцовых уплотнений "тандем"

Проверка радиального смещения осей



Проверка параллельности осей

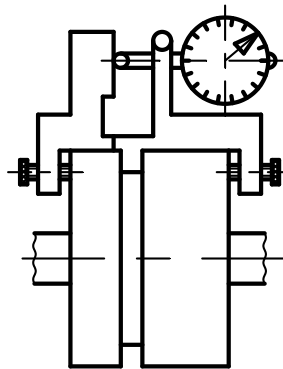


Рисунок 4 – Приспособления для центровки

Приложение А

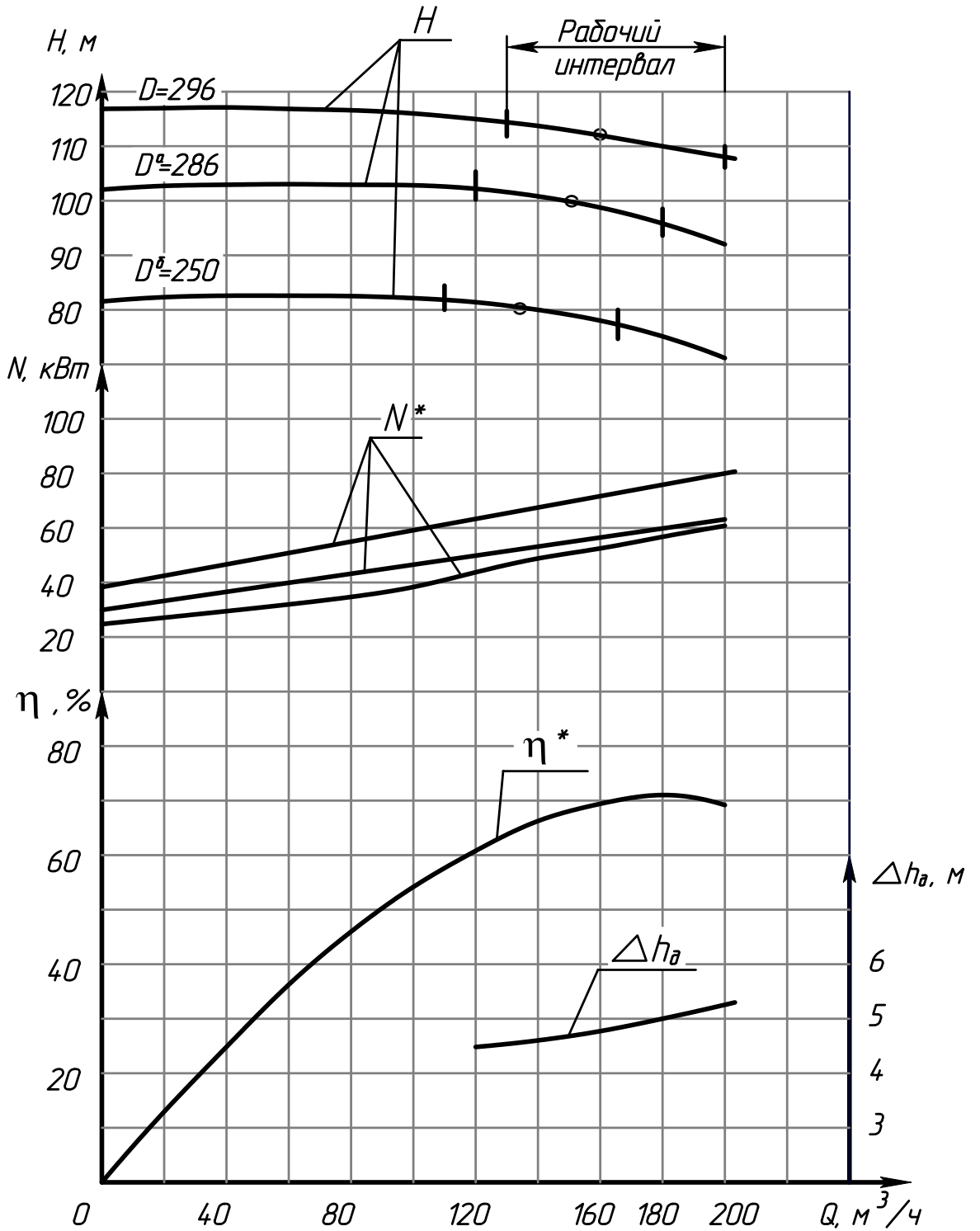
(справочное)

Характеристика насосов типа ЦН 160/112

Частота вращения 48 с^{-1} (2900 об/мин)

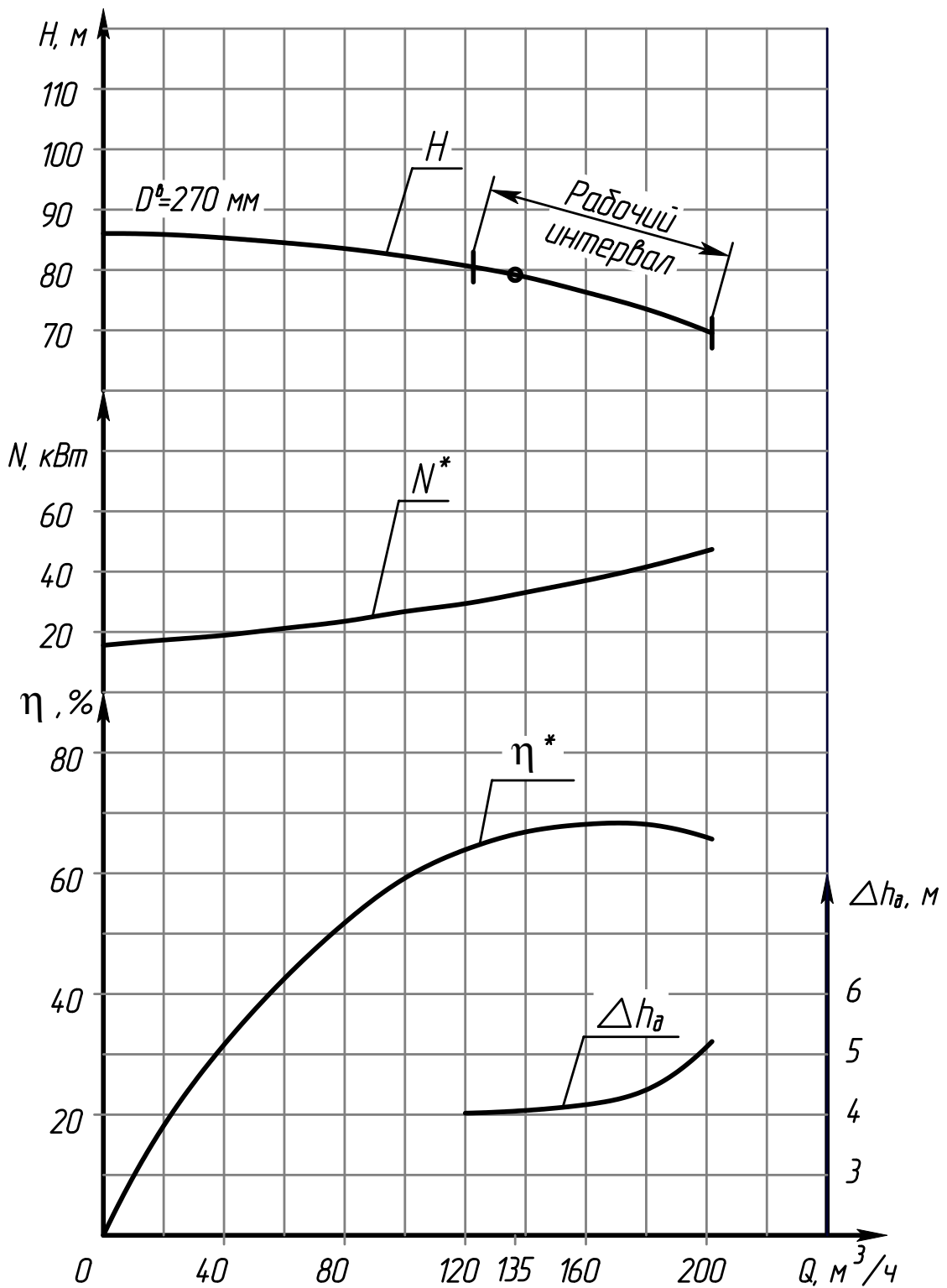
* данные для насоса

Значения мощности даны при плотности 860 кг/м^3



Продолжение приложения А

Приведенная характеристика насоса
ЦН 160/112в-Е-Т
на керосине плотностью 820 кг/м^3
Частота вращения $43,3 \text{ с}^{-1}$ (2600 об/мин)
* данные для насоса



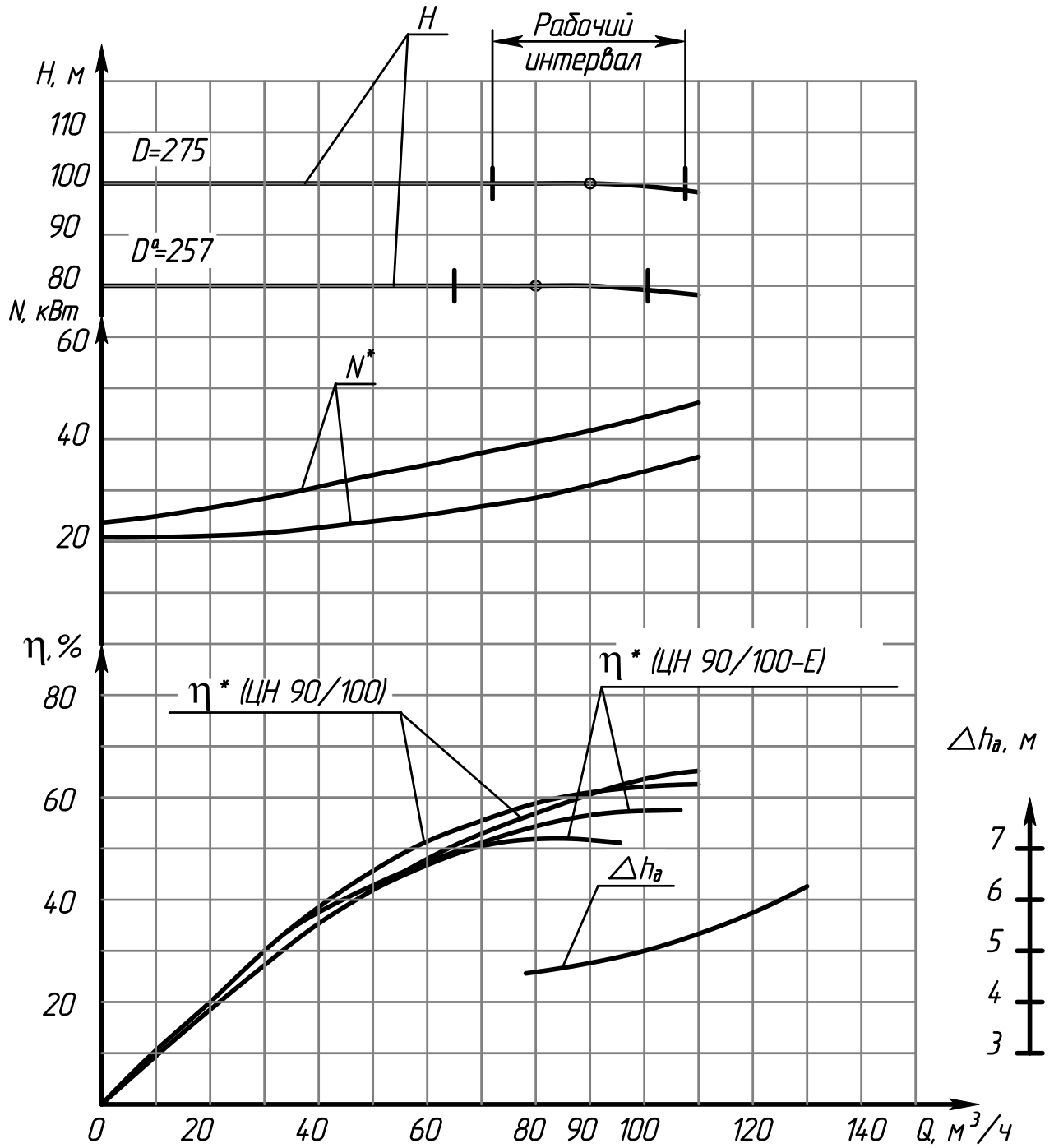
Продолжение приложения А

Характеристика насосов типа ЦН 90/100

Частота вращения 48 с^{-1} (2900 об/мин)

* данные для насоса

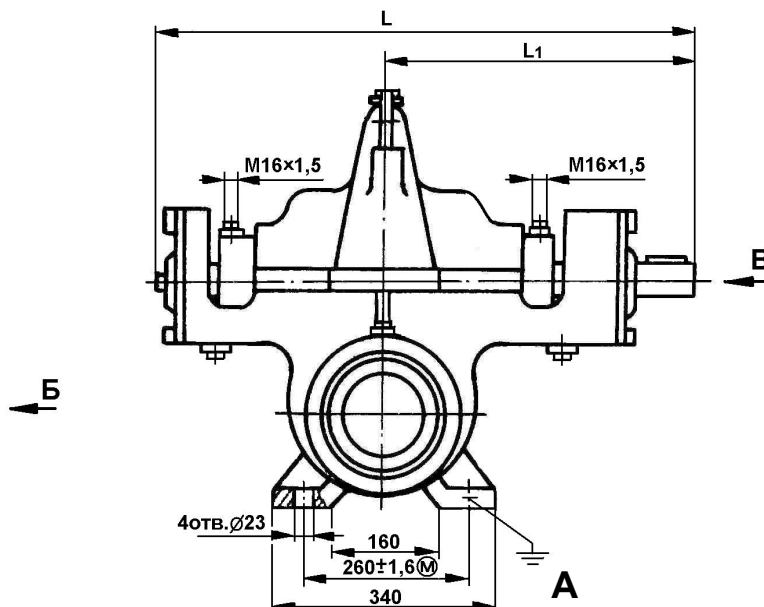
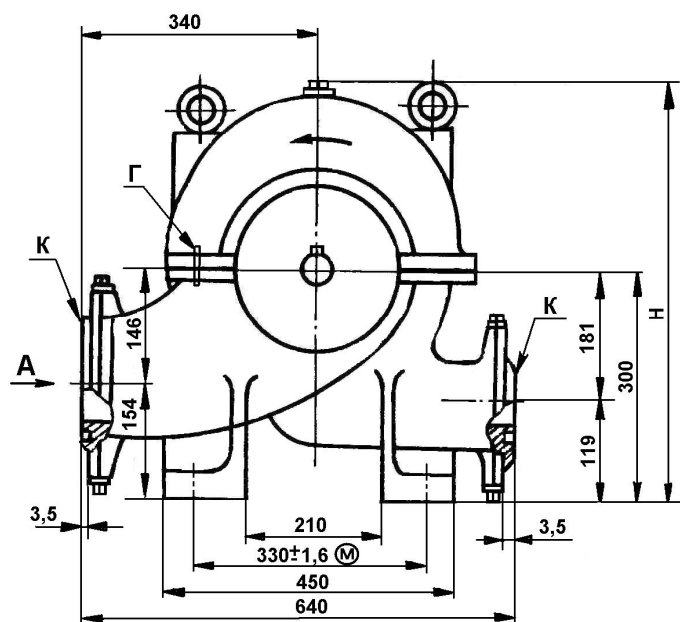
Значения мощности даны при плотности 860 кг/м^3



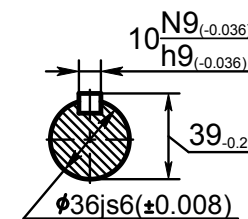
Продолжение приложения А
Гарантируемые виброшумовые характеристики

Типоразмер агрегата	Уровень звука (дБа) на расстоянии 1м от наружного контура агрегата, не более	Среднее квадратическое значение виброскорости, мм/с (логарифмический уровень виброскорости, дБ) в октавных полосах со среднегеометрическими частотами от 8 до 63Гц в местах крепления агрегатов к фундаменту, не более	Среднее квадратическое значение виброскорости, мм/с (логарифмический уровень виброскорости, дБ) подшипниковых узлов, не более
ЦН160/112	95	5,6 (101)	7,1 (103)
ЦН90/100	92	5,0 (100)	

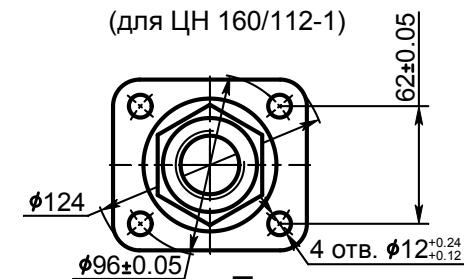
Приложение Б
(обязательное)
Габаритный чертёж насосов
с нижним расположением патрубков



В
(для ЦН 160/112, ЦН 90/100)

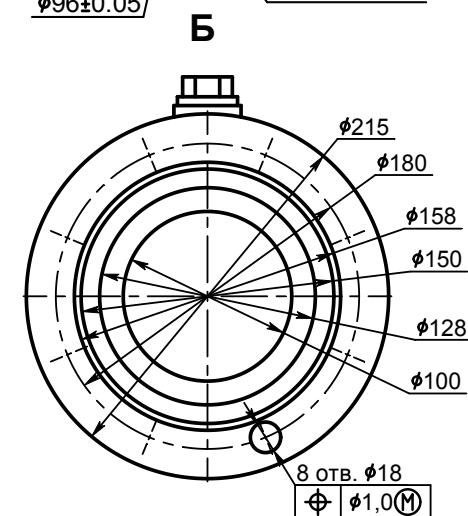
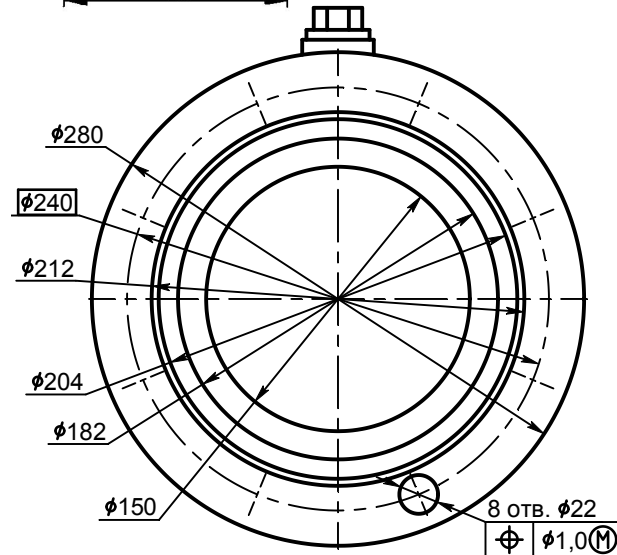


В
(для ЦН 160/112-1)

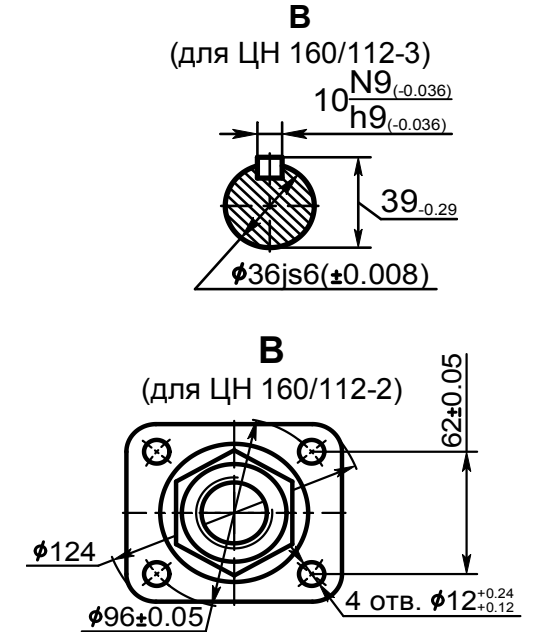
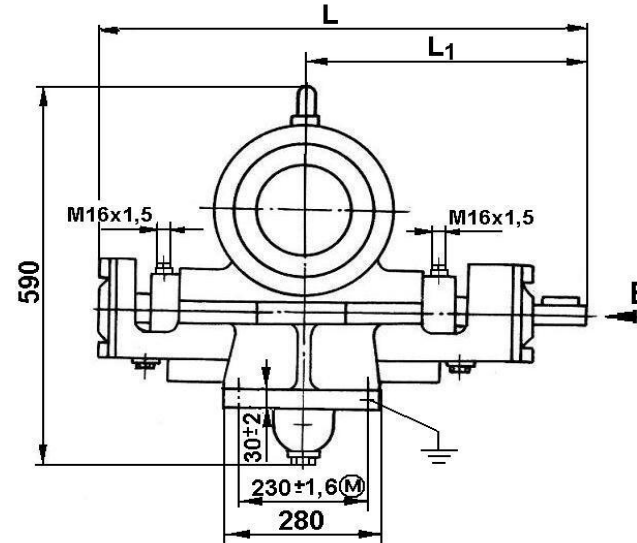
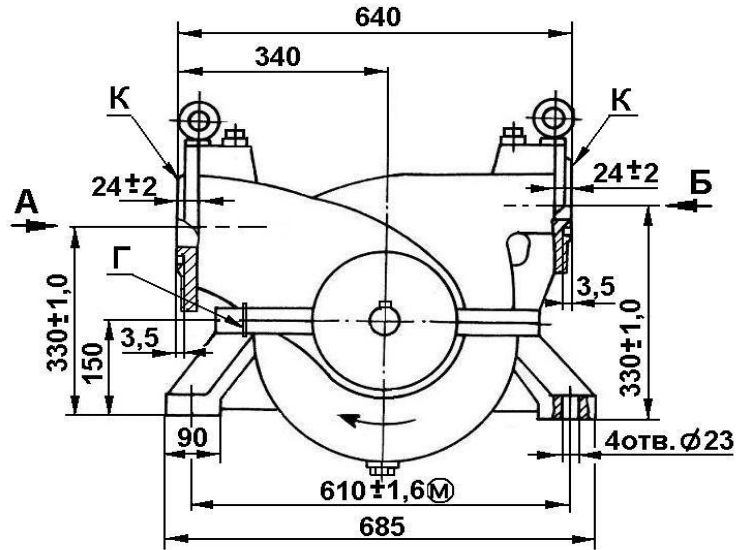


Типоразмер насоса	Размеры в мм			Масса, кг
	L	L ₁	H	
ЦН 160/112				
ЦН 160/112-1	755	430	570	185
ЦН 90/100				
ЦН 160/112-E				
ЦН 160/112-E-1	890	495	520	220
ЦН 90/100-E				

Г - гарантийное пломбирование
К - консервационное пломбирование

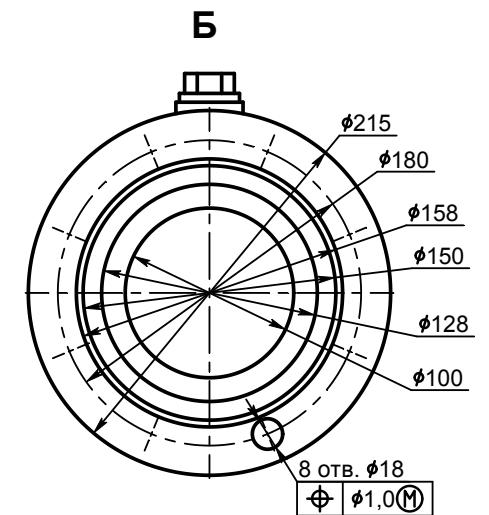
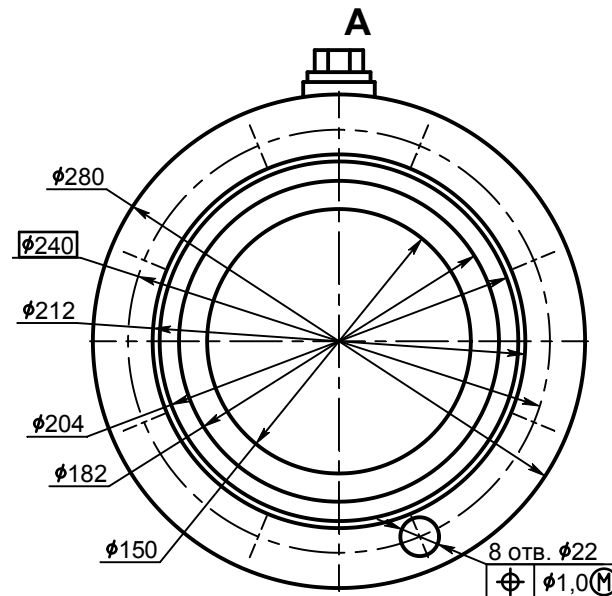


Продолжение приложения Б
Габаритный чертёж насосов
с верхним расположением патрубков

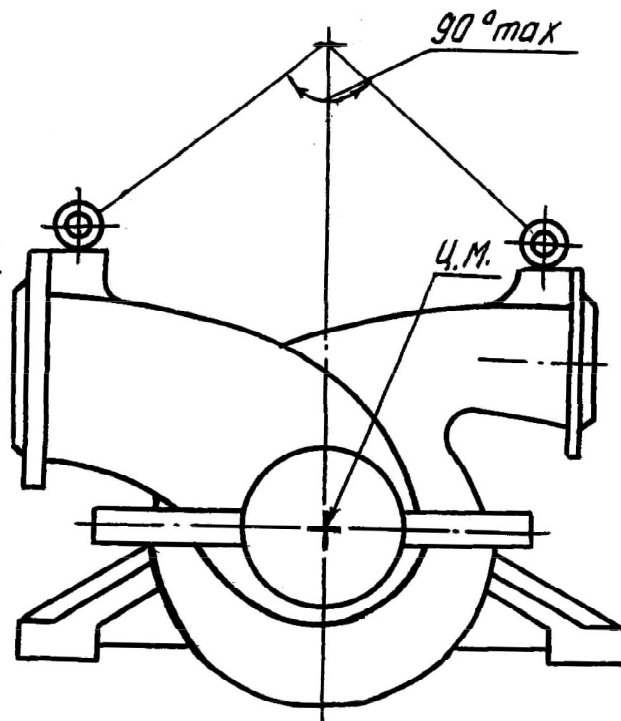
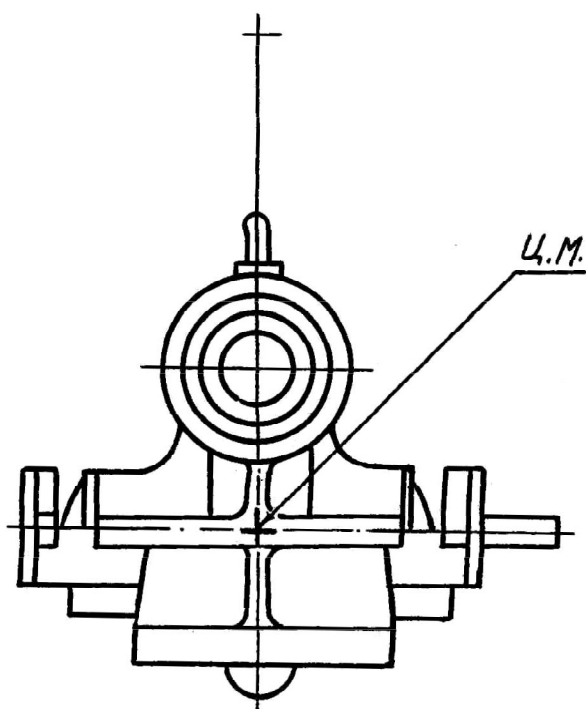
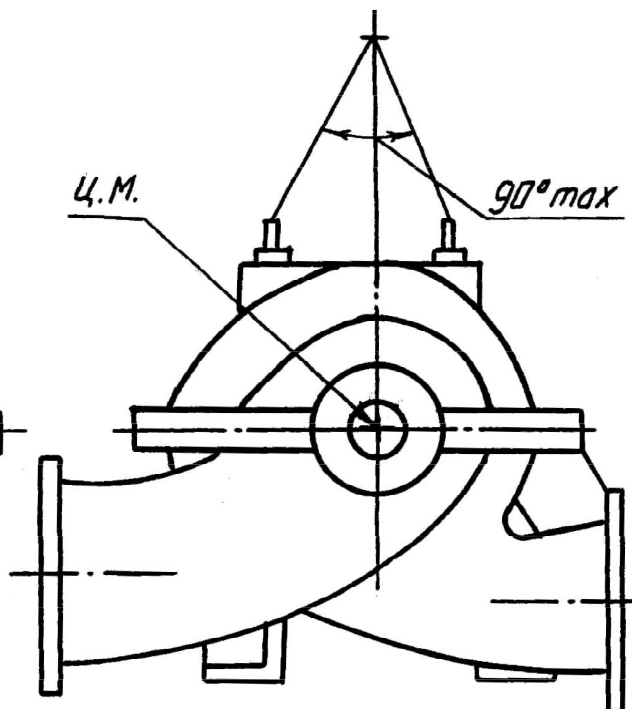
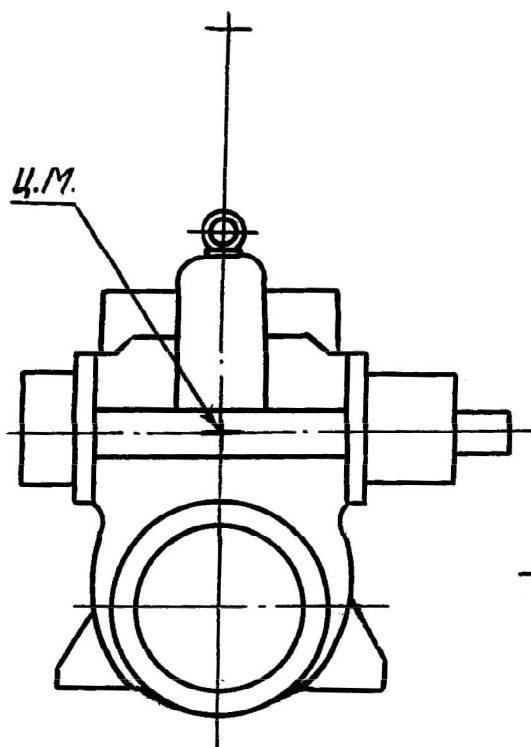


Типоразмер насоса	Размеры в мм		Масса, кг
	L	L ₁	
ЦН 160/112-2	755	430	185
ЦН 160/112-3			
ЦН 160/112-E-2	890	495	230
ЦН 160/112-E-3			

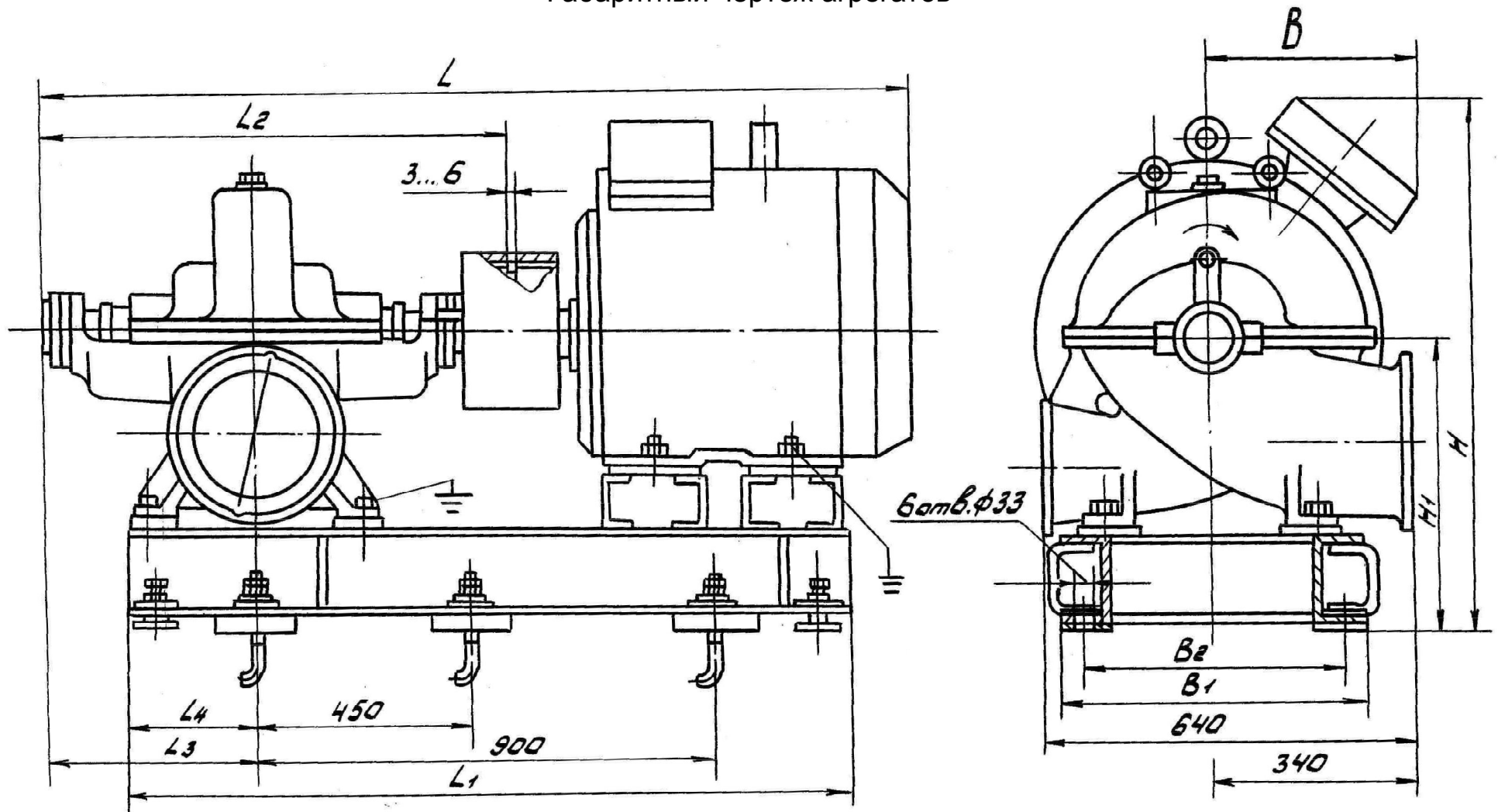
Г – гарантийное пломбирование
К – консервационное пломбирование



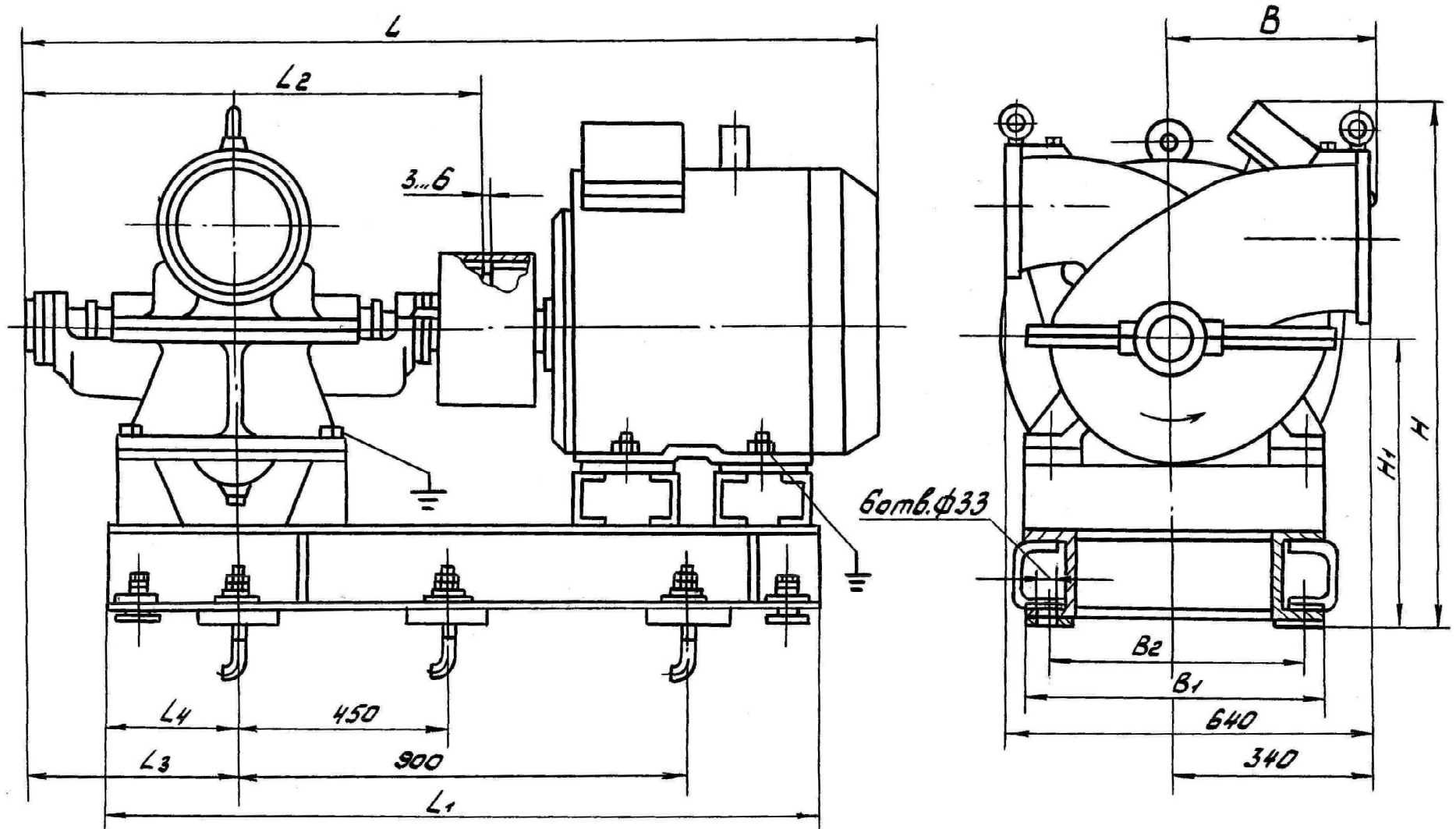
Продолжение приложения Б
Схема строповки насосов



Приложение В
Габаритный чертёж агрегатов



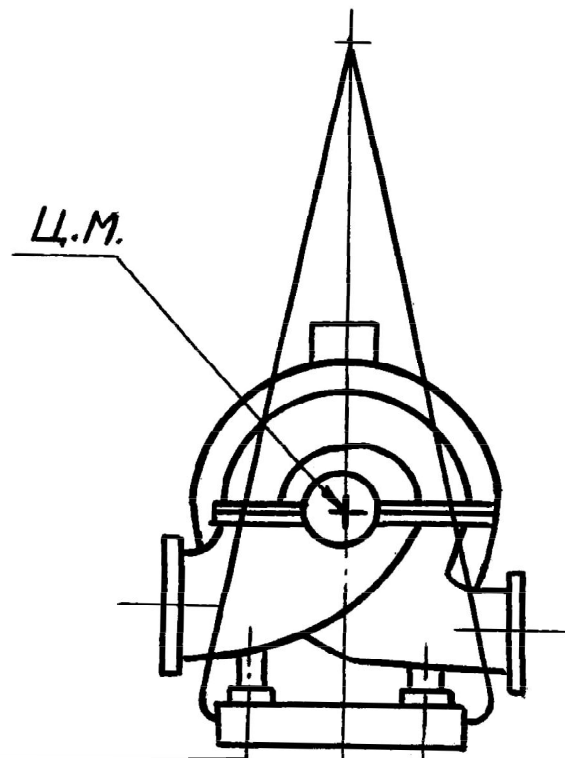
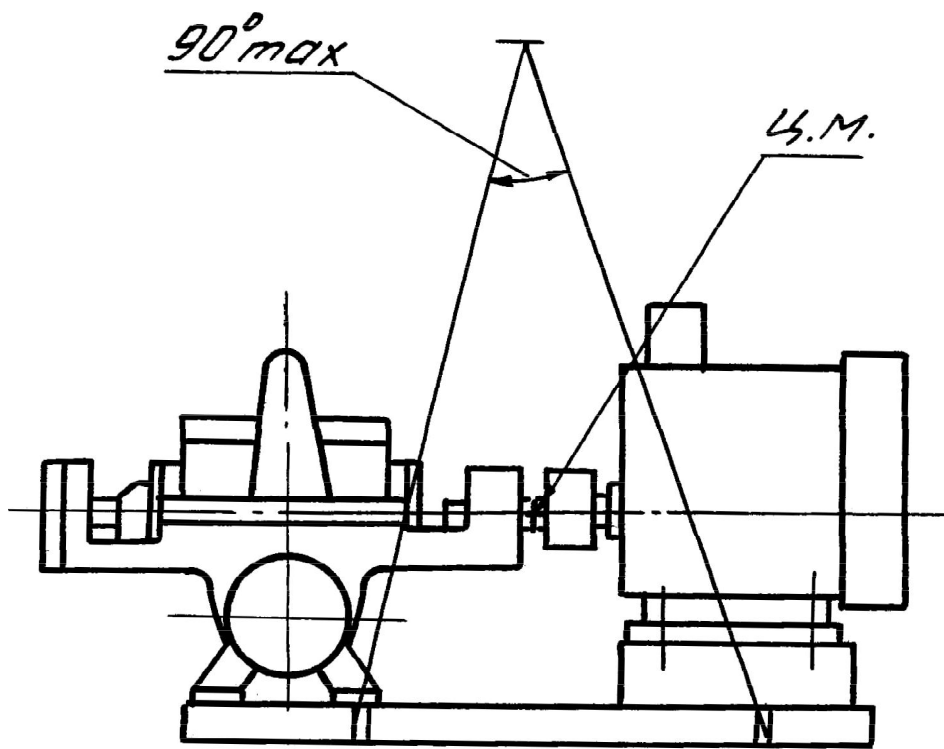
Продолжение приложения В
Габаритный чертёж агрегатов



Продолжение приложения В

Типоразмер насоса	L, мм	L ₁ , мм	L ₂ , мм	L ₃ , мм	L ₄ , мм	B, мм	B ₁ , мм	B ₂ , мм	H, мм	H ₁ , мм	Масса, кг	Двигатель			
												Мощность, кВт	Напряжение, В	Типоразмер двигателя	
ЦН160/112	1850	1330	755	325	175	500	580	510	885	505	1045	90	380; 660	2B250M2	
	1840					450			760	505	1085		380/660	AB250M2	
ЦН160/112а	1800	1300				500			885	505	990	75	380; 660	2B250S2	
						450							760	505	1030
ЦН160/112б ЦН90/100 ЦН90/100а	1675	1265				225			950	505	778	55	380; 660	3B225M2	
	1780					-							910	505	788
ЦН160/112-3	1850	1315			155	660	585	1060	90	380; 660	2B250M2				
	1840											1100	380/660	AB250M2	
ЦН160/112а-3	1800	1280						500	860	475	1050	75	380; 660	2B250S2	
								450			1050		380/660	AB250S2	
ЦН160/112б-3	1670	1235						225	945	455	805	55	380; 660	3B225M2	
	1775							-			825		380/660	AB225M2	
ЦН160/112-Е	1990	1395	890	388	175	500	580	510	905	505	1062	90	380; 660	2B250M2	
	1980					450			780		1100		380/660	AB250M2	
ЦН160/112а-Е	1940	1360				500			860		475	1010	75	380; 660	2B250S2
						450						780		1050	380/660
ЦН160/112б-Е ЦН90/100-Е ЦН90/100а-Е	1810	1330				225			950		815	55	380; 660	3B225M2	
	1910					-							910	825	380/660
ЦН160/112-Е-3	1971	1380			155	660	585	1103	90	380; 660	2B250M2				
	1961							1143		380/660	AB250M2				
ЦН160/112а-Е-3	1921	1345						500	860	475	1093	75	380; 660	2B250S2	
								450			1093		380/660	AB250S2	
ЦН160/112б-Е-3	1791	1306						225	945	455	847	55	380; 660	3B225M2	
	1896							-			867		380/660	AB225M2	

Продолжение приложения В
Схема строповки агрегатов



Приложение Г

(справочное)

ПЕРЕЧЕНЬ

быстроизнашивающихся деталей и частей к насосам типа ЦН

Наименование запасной части	Кол., шт.	Масса, кг (шт)	Нормативно-техническая документация или обозначение чертежа	Примечание
Кольцо уплотняющее	2	0,94	Н49.844.01.01.001-02	ЦН160/112
Кольцо уплотняющее	2	1,05	Н49.848.01.01.003	ЦН90/100
Кольцо СТ50-37-5	1	0,0017	ГОСТ288-72	
Кольцо СТ66-49-6	2	0,0036	ГОСТ288-72	
Уплотнение торцовое одинарное 7АР45В-К	2	2,0	ТУ26-06-1322-81	
Подшипник 308	1	0,64	ГОСТ8338-75	
Подшипник 46308	2	0,747	ГОСТ831-75	
Прокладка	1	0,1	Н49.844.01.00.004	
Прокладка	1	0,1	Н49.844.01.00.005	

Примечания

1 Быстроизнашивающиеся детали и части поставляются по требованию заказчика за отдельную плату.

2 По требованию заказчика за отдельную плату может быть поставлена любая другая деталь или сборочная единица насоса.

Продолжение приложения Г

ПЕРЕЧЕНЬ

быстроизнашивающихся деталей и частей к насосам типа ЦН-Е

Наименование запасной части	Кол., шт.	Масса, кг (1 шт)	Нормативно-техническая документация или обозначение чертежа	Примечание
Кольцо уплотняющее	2	0,94	Н49.844.01.01.001-03	ЦН160/112-Е
Кольцо уплотняющее	2	1,05	Н49.848.01.01.003-01	ЦН90/100-Е
Кольцо СТ50-37-5	1	0,0017	ГОСТ288-72	
Кольцо СТ66-49-6	2	0,0036	ГОСТ288-72	
Уплотнение торцовое (одинарное со вспомогательным)	2	2,0	-	Обозначение см.раздел 8 «Свидетельство о приемке»
Уплотнение двойное торцовое	2	3,0	-	
Подшипник 1208	1	0,412	ГОСТ28428-90	
Подшипник 3056208	1	0,55	ГОСТ4252-75	
Прокладка	1	0,1	Н49.918.01.00.005	
Прокладка	1	0,1	Н49.918.01.00.006	

Примечания

1 Быстроизнашивающиеся детали и части поставляются по требованию заказчика за отдельную плату.

2 По требованию заказчика за отдельную плату может быть поставлена любая другая деталь или сборочная единица насоса.

Приложение Д
(Справочное)

П Е Р Е Ч Е Н Ъ

контрольно-измерительных приборов

Наименование	Кол., шт.	Масса, кг (1 шт)	Нормативно-техническая документация	Примечание
Манометр МКУ, модель 1071, 1,6 МПа; класс точности 2,5	1	1,3	ТУ 25-05.1454-79	
Мановакуумметр МКУ, модель 1071, 0,3 МПа; класс точности 2,5	1	1,3	ТУ 25-05.1454-79	
<p>Примечания</p> <p>1 Комплект контрольно-измерительных приборов (манометр и мановакуумметр) поставляется по требованию заказчика за отдельную плату.</p> <p>2 Допускается замена на любой другой манометр аналогичного класса точности и давления.</p>				

Приложение Е
(Справочное)

Комплект монтажных частей к насосу

Наименование	Кол. шт.	Масса, кг (1шт)	Нормативно-техническая документация	Примечание
Муфта упругая втулочно-пальцевая ГОСТ21424-93: 710-36-І.1-55-І.1 У4 1000-36-І.1-65-І.1 У4	1 1	17,6 24,1	НО3.3.302.00.00.050-01 НО3.3.302.00.00.050-02	для двигателей 55 кВт для двигателей 90, 75 кВт
Фланец ответный*	1	7,43	Н49.848.01.00.007	Всасывающий Напорный
Фланец ответный*	1	4,62	Н49.848.01.00.007-01	
Уплотнитель*	1	0,012	Н49.848.01.00.008	
Уплотнитель*	1	0,01	Н49.848.01.00.008-01	
Прокладки*: Паронит ПМБ1,0 Ø 182 Ø 128	1 1	0,02 0,15	ГОСТ 481-80	
Болт М16-6gx65.56.019*	8	0,137	ГОСТ 7798-70	
Болт М20-6gx75.56.019*	8	0,253	ГОСТ 7798-70	
Гайка М16-6Н.6.019*	8	0,037	ГОСТ5915-70	
Гайка М20-6Н.6.019*	8	0,071	ГОСТ5915-70	

* Поставка производится по требованию заказчика и за отдельную плату

Приложение Ж
(справочное)

Комплект инструмента

Наименование	Кол.	Масса, кг (шт)	Нормативно-техническая документация или обозначение чертежа	Примечание
Съемник	1	6,0	Н49.844.01.00.040-01	для снятия подшипников

Поставка производится по требованию заказчика и за отдельную плату

Приложение И
(справочное)

Сведения о содержании цветных металлов

Типоразмер насоса	Материал	Место применения	Масса, кг
ЦН90/100	Бронза	Ротор насоса	15,52
ЦН90/100-Е			15,42
ЦН160/112			15,72
ЦН160/112-Е			15,62

