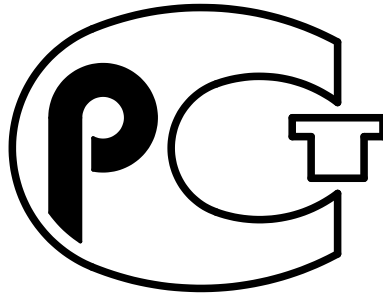


ОАО "ГМС Насосы"
Россия 303851, г. Ливны Орловской обл.
ул. Мира, 231



АЯ 45

Насосы шестеренные типа НШ

Руководство по эксплуатации
Н42.892.00.000 РЭ



СОДЕРЖАНИЕ

ВВЕДЕНИЕ	3
1 ОПИСАНИЕ И РАБОТА НАСОСА	4
1.1 Назначение изделия	4
1.2 Технические характеристики	5
1.3 Состав изделия	6
1.4 Устройство и принцип работы	6
1.5 Маркировка и пломбирование	7
1.6 Упаковка, хранение, транспортирование и утилизация	8
2 ПОДГОТОВКА К ИСПОЛЬЗОВАНИЮ	9
2.1 Указание мер безопасности	9
2.2 Подготовка насоса к работе	9
2.3 Порядок работы	9
2.4 Возможные неисправности и способы их устранения	11
3 ИСПОЛЬЗОВАНИЕ НАСОСА	12
3.1 Меры безопасности при работе насоса	12
3.2 Требования к эксплуатации	12
4 ТЕХНИЧЕСКОЕ ОБСЛУЖИВАНИЕ	14
4.1 Разборка насоса	14
4.2 Сборка насоса	14
4.3 Переконсервация	14
5 РЕСУРСЫ, СРОКИ СЛУЖБЫ И ХРАНЕНИЯ, ГАРАНТИИ ИЗГОТОВИТЕЛЯ	16
6 КОНСЕРВАЦИЯ	17
7 СВИДЕТЕЛЬСТВО ОБ УПАКОВЫВАНИИ	17
8 СВИДЕТЕЛЬСТВО О ПРИЕМКЕ	18
Приложение А - Характеристики насосов	19
Приложение Б – Габаритные чертежи насосов	22
Приложение В – Сведения о цветных металлах	24
ЛИСТ РЕГИСТРАЦИИ ИЗМЕНЕНИЙ	25

Руководство по эксплуатации (РЭ) совмещено с паспортом и предназначено для ознакомления обслуживающего персонала с конструкцией насосов и отдельных их узлов, а также с техническими характеристиками и правилами эксплуатации.

В связи с постоянным совершенствованием выпускаемой продукции в конструкцию отдельных деталей и насоса в целом могут быть внесены незначительные изменения, не отраженные в настоящем РЭ.

Обязательные требования к насосам, направленные на обеспечение их безопасности для жизнедеятельности, здоровья людей и охраны окружающей среды изложены в разделе 3.

К монтажу и эксплуатации насосов должен допускаться только квалифицированный персонал, обладающий знаниями и опытом по монтажу и обслуживанию насосного оборудования, ознакомленный с конструкцией насоса и настоящим РЭ.

1 ОПИСАНИЕ И РАБОТА НАСОСА

1.1 Назначение изделия

Насосы шестеренные типа НШ предназначены для нагнетания минерального масла в гидравлических системах тракторов, погрузчиков, сельскохозяйственных, коммунальных, строительно-дорожных и агрегатируемых с двигателями тракторов, машин и другой техники.

Насосы выпускаются в климатическом исполнении У категории размещения I по ГОСТ15150-69.

Условное обозначение насоса при заказе, переписке и в технической документации должно быть следующим, например:

НШ 10-М-3 Л У1 ТУ3632-014-05747979-97

НШ - насос шестеренный;

10 - рабочий объем, см³;

М - модификация;

3 - исполнение по давлению [давление 16МПа (160 кгс/см²)];

Л - направление вращения ведущего ротора, левое, если смотреть со стороны привода (правое – не обозначается);

У1 - климатическое исполнение и категория размещения по ГОСТ15150-69.

При поставке насоса на экспорт согласование с ОАО «ГМС Насосы» обязательно.

Сертификат соответствия №G-RU.АЯ45.В.00122, дата выдачи 25.05.2011, окончание срока действия 24.05.2016.

1.2 Технические характеристики

1.2.1 Насосы выпускается как левого, так и правого вращения, в зависимости от сборки. Левого вращения – вращение ведущего ротора против часовой стрелки, правого вращения – вращение ведущего ротора по часовой стрелке, если смотреть со стороны привода.

1.2.2 Характеристики насосов, в том числе виброшумовые, указаны в приложении А. Габаритные и присоединительные размеры насосов указаны в приложении Б. Сведения о цветных металлах подлежащих возврату при списании указаны в приложении В.

1.2.3 Технические характеристики насосов соответствуют указанным в таблице 1.

Таблица 1

Показатель	Норма для типов	
	НШ 10-М	НШ 32-М
Подача, м ³ /ч (л/с), не менее	0,8 (0,22)	2,2 (0,61)
Давление на выходе, МПа (кгс/см ²) номинальное максимальное	16 (160) 21 (210)	
Частота вращения, с ⁻¹ (об/мин) номинальная максимальная	25 (1500) 40 (2400)	
КПД, %, не менее	81	
Мощность насоса, кВт, не более	7	15
Кинематическая вязкость рабочей жидкости, м ² /с, (°ВУ) оптимальная минимально допустимая при кратковременной работе насоса	0,55·10 ⁻⁴ ...0,75·10 ⁻⁴ (7,5...10,) 0,15·10 ⁻⁴ (2,3)	
Температура перекачиваемой жидкости, °С (К).	0 ... 80 (273...353)	
Масса насоса, кг, не более	2,5	6,2
Примечания 1. Показатели указаны при работе на масле с кинематической вязкостью 0,75·10 ⁻⁴ м ² /с (10°ВУ) на номинальном режиме. 2. Максимальное давление – это кратковременно допустимое давление продолжительностью не более 1% от общего времени работы насоса. Работа насоса в режиме максимального нагружения продолжительностью не более 3 с за цикл, интервал между циклами не менее 4 мин.		

1.2.4 Критерием отказа является утечка через уплотнение за счет выхода из строя манжеты. Критерием предельного состояния (выработки ресурса) насоса является снижение подачи более, чем на 20% от номинального значения за счет износа базовых деталей (роторов, корпуса).

1.3 Состав изделия

В комплект поставки входят:

- насос НШ _____
- руководство по эксплуатации
- комплект запасных частей в соответствии с таблицей 2.

Таблица 2

Обозначение	Наименование	Кол.	Масса, кг, 1шт.	Примечание
НШ 10-М				
H42.894.00.008	Манжета	2	0,012	
	Манжета 1,2-16x30-2 ГОСТ 8752-79	2	0,062	
ГОСТ 9833-73/ТУ2512-046-00152081-2003	Кольцо 065-070-30-2-3826	2	0,002	
	Общая масса		0,152	
НШ 32-М				
H42.892.00.008	Манжета	2	0,015	
	Манжета 1,2-25x42-2 ГОСТ 8752-79	1	0,014	
H46.139.00.408-02	Кольцо	2	0,002	
	Общая масса		0,048	

1.4 Устройство и принцип работы

1.4.1 Насосы типа НШ крепятся на валу отбора мощности, крутящий момент передается при помощи шлицевого соединения вала насоса и вала отбора мощности.

1.4.2 Шестеренный насос (Приложение Б) состоит из корпуса 4, ведущего ротора 14, ведомого ротора 15, втулок опорных 3, резиновых манжет 5, уплотнительных колец 2, крышки передней 6 и задней 1 и болтов 12 с пружинными шайбами 13.

1.4.3 В передней крышке расположено отверстие для выхода приводного вала. С наружной стороны в это отверстие запрессована манжета 7 для уплотнения ведущего ротора насоса.

1.4.4 Уплотнение разъемов корпуса с крышками осуществляется кольцами 2. Манжета 5 своими внутренними поверхностями заходит в выточки подшипниковых втулок. В образовавшиеся камеры (между наружными диаметром подшипниковой втулки и выточками) со стороны выхода подается рабочая жидкость, которая своим давлением поджимает втулки к торцам роторов, чем компенсируется износ поверхностей втулок и роторов.

1.4.5 Ведущий ротор 14 насоса имеет удлиненный шлицевой конец вала. Насос крепится на валу отбора мощности, крутящий момент передается при помощи шлицевого соединения вала насоса и вала отбора мощности.

1.4.6 Принцип действия шестеренного насоса состоит в следующем: при вращении ведущего и ведомого роторов на стороне входа создается разрежение, в результате чего жидкость под давлением атмосферы заполняет впадины между зубьями и в них перемещается со стороны входа на сторону выхода. На выходе при зацеплении зубьев происходит выдавливание жидкости в систему.

1.5 Маркировка и пломбирование

1.5.1 На каждом насосе прочно закреплена табличка по ГОСТ12969-67, ГОСТ12971-67, содержащая:

- наименование или товарный знак предприятия-изготовителя;
- знак соответствия по ГОСТ Р 50460-92;
- марку насоса;
- порядковый номер насоса;
- год выпуска;
- основные параметры (подачу, давление, частоту вращения, мощность);
- массу насоса;
- номер технических условий;
- клеймо ОТК;
- сведения о стране-изготовителе.

1.5.2 После консервации входное и выходное отверстия насоса закрыты заглушками и опломбированы консервационными пломбами (К) в виде пятна краски эмалью ПФ115–зеленой ГОСТ6465-76, в местах, указанных в приложении Б.

1.5.3 Гарантийное пломбирование (Г) осуществляется путем нанесения пятна красной краски эмалью ПФ115 ГОСТ6465-76 в местах, указанных в приложении Б.

1.6 Упаковка, хранение, транспортирование и утилизация

1.6.1 Внутренние поверхности насоса консервируются рабочей жидкостью, оставшейся во внутренних полостях после проведения испытаний, группа II-2 ГОСТ 9.014-78. Методы и средства консервации обеспечивают сохранность насоса в течение 2-х лет.

1.6.2 Наружной противокоррозионной защите подвергается выход ведущего ротора в соответствии с вариантом защиты ВЗ-1 по ГОСТ 9.014-78.

1.6.3 Эксплуатационная документация, отправляемая с насосом, оберчивается в парафинированную бумагу марки БП-4-28 ГОСТ 9569-2006 или во влагонепроницаемый пакет и прикладывается к насосу.

1.6.4 Законсервированные насосы и запасные части упаковывают в упаковку принятую на предприятии-изготовителе конструкции, обеспечивающей сохранность насоса в период его хранения и транспортирования.

1.6.5 До пуска насоса в эксплуатацию потребитель должен хранить его в упаковке, группа хранения 2(С) ГОСТ 15150-69.

1.6.6 Насосы в упаковке могут транспортироваться любым крытым видом транспорта, группа транспортирования 2 (С) ГОСТ15150-69.

1.6.7 Утилизацию насосов можно производить любым доступным методом.

2 ПОДГОТОВКА К ИСПОЛЬЗОВАНИЮ

2.1 Указание мер безопасности

2.1.1 К обслуживанию насоса допускаются лица, достигшие 18-летнего возраста, изучившие его устройство и освоившие все правила, изложенные в настоящем РЭ.

2.1.2 Насос должен быть надежно закреплен болтами по месту установки.

2.2 Подготовка насоса к работе

2.2.1 Подготовку насоса к работе производить в следующей последовательности.

- осмотреть насос, убедиться в наличии консервационных и гарантийных пломб (см. п.п. 1.5.2, 1.5.3) и клейма ОТК на табличке;

- закрепить насос болтами по месту установки;

- подсоединить всасывающий и нагнетательный трубопроводы;

- залить всасывающий трубопровод перекачиваемой жидкостью;

2.2.2 Периодически проверять исправность трубопроводов, герметичность фланцевых соединений.

2.3 Порядок работы

2.3.1 При установке насоса в гидравлическую систему необходимо соблюдать следующие условия:

- ёмкость бака и система охлаждения должны обеспечивать температурный режим рабочей жидкости в соответствии с п.п.3.2.2. При периодической работе гидросистемы емкость бака должна быть не менее 1/3 минутной подачи насоса;

- уровень жидкости в баке должен быть не ниже оси входного отверстия насоса;

- высота столба жидкости над всасывающей трубой в баке должна составлять не менее 150 мм;

- внутри бака между всасывающим и сливным отверстиями должна быть предусмотрена перегородка высотой 2/3 уровня масла в баке;

- отверстие всасывающего патрубка должно располагаться у дна бака на расстоянии не менее трех диаметров патрубка от стенки бака и не менее двух диаметров от дна бака;

- отверстие сливного патрубка должно быть расположено ниже минимально допустимого уровня жидкости в баке;

- в гидравлической системе должна предусматриваться надежная фильтрация масла, достигаемая установкой фильтров в заливной горловине бака и на сливной магистрали системы;

- скорости рабочей жидкости в трубопроводах должны быть:

- во всасывающих – не более 1,5 м/с,

- в нагнетательных – не более 3,5 м/с;

- конструкция привода должна исключать передачу радиальных и осевых усилий на ведущий вал насоса, а также исключать попадание масла на торец посадочного бурта крышки насоса во избежание течи масла из привода наружу.

2.3.2 При монтаже и демонтаже элементов гидропривода, а также при замене масла необходимо соблюдать чистоту. Применяемое масло служит не только рабочей жидкостью для приведения в действие исполнительных органов машин, но и одновременно осуществляет смазку подшипников насоса. Поэтому загрязнение рабочей жидкости механическими примесями или влагой вызывает образование задиров на поверхности подшипников и выводит насос из строя.

2.3.3 Масло в гидравлической системе должно быть заменено при наличии механических примесей до 0,4% по массе.

2.3.4 Во время работы следить за показаниями прибора, свидетельствующего о давлении на выходе из насоса.

2.4 Возможные неисправности и способы их устранения

2.4.1 Возможные неисправности в насосе, признаки, причины и способы их устранения изложены в таблице 3.

Таблица 3

Наименование неисправности, внешнее проявление и дополнительные признаки	Вероятная причина	Способ устранения
Насос не создает необходимое давление.	1 Низкий уровень рабочей жидкости в баке. 2 Протекание рабочей жидкости через уплотнение ведущего ротора.	1 Долить рабочую жидкость до нормального уровня 2 Заменить манжеты уплотнения ведущего ротора.
Из горловины бака для рабочей жидкости выбивается пена	Подсос воздуха через уплотнительные манжеты ведущего ротора или через уплотнение крепления всасывающего трубопровода к насосу.	Заменить манжеты, уплотнительное кольцо на всасывающем трубопроводе, подтянуть соединения всасывающей гидролинии.
Рабочая жидкость протекает через стык корпуса и крышки насоса.	Ослабление затяжки болтов крепления крышки к корпусу.	Затянуть болты до предела
Нагрев насоса и бака для рабочей жидкости	Быстрый нагрев рабочей жидкости вследствие ее протекания сквозь щели, образующиеся при заедании золотника или перепускного клапана в распределителе.	Проверить распределитель и устранить неисправность
Шум при работе насоса	Низкий уровень рабочей жидкости в баке.	Долить до уровня рабочую жидкость, и устранить причину ее утечки.

3 ИСПОЛЬЗОВАНИЕ НАСОСА

3.1 Меры безопасности при работе насоса

3.1.1 При работающем насосе запрещается:

- ПРОИЗВОДИТЬ ЗАТЯЖКУ КРЕПЕЖНЫХ БОЛТОВ;
- ПРОИЗВОДИТЬ РЕМОНТНЫЕ РАБОТЫ;

3.1.2 Выполнение требований ГОСТ 12.1.003-83 по шуму и ГОСТ 12.1.012-2004 по вибрации обеспечивает предприятие-изготовитель машин, на которые устанавливается насос.

3.1.3 Своевременно устранять все дефекты, обнаруженные во время работы. Устранение дефектов производить только после полной остановки насоса.

3.1.4 Насос не имеет в своем составе и конструкции каких-либо химических, биологических или радиоактивных элементов, которые могли бы принести ущерб здоровью людей или окружающей среде.

3.2 Требования к эксплуатации

3.2.1 При эксплуатации насоса необходимо следить за уровнем масла в баке, его качеством, а также за герметичностью всех соединений трубопроводов особенно всасывающего, т.к. подсос воздуха ведет к пенообразованию и совершенно недопустим.

3.2.2 В качестве рабочих жидкостей должны применяться:

летом – масла моторные М-10В2, М-10Г2 по ГОСТ8581-78;

зимой – масла моторные М-8В2, М-8Г2 по ГОСТ8581-78.

Допускается применение других минеральных масел с кинематической вязкостью от $0,55 \cdot 10^{-4}$ до $0,75 \cdot 10^{-4}$ м²/с (7,5...10°ВУ) при температуре до 80°С.

Температура рабочей жидкости в гидравлической системе должна быть:

для масел М-10В2, М-10Г2 – от 20 до 60°С;

для масел М-8В2, М-8Г2 – от 10 до 25°С.

3.2.3 Перед эксплуатацией насоса при отрицательных температурах окружающей среды рабочая жидкость должна быть прогрета. С этой целью на-

сос должен работать без нагрузки до достижения температуры рабочей жидкости в гидросистеме 10°С, после чего возможна эксплуатация под нагрузкой.

3.2.4 ЗАЛИВКА В ГИДРАВЛИЧЕСКУЮ СИСТЕМУ ЖИДКОСТЕЙ, НЕ ОБЛАДАЮЩИХ СМАЗЫВАЮЩЕЙ СПОСОБНОСТЬЮ, (ДИЗЕЛЬНОЕ ТОПЛИВО, МАСЛО АМГ-10, КЕРОСИН, ВОДА И Т.П.) НЕ ДОПУСКАЕТСЯ. Промывать фильтры нужно после каждых 250...300 часов работы трактора или другой машины по мотосчетчику.

3.2.5 В приводе должна быть предусмотрена возможность выключения насоса. Когда система не работает, насос должен быть отключен.

4 ТЕХНИЧЕСКОЕ ОБСЛУЖИВАНИЕ

4.1 Разборка насоса

4.1.1 Отвернуть болты 12 (см. приложение Б), снять переднюю крышку 6 вместе с манжетой 7 и кольцами 8, 9. Отвернуть болты 12 и снять заднюю крышку 1.

4.1.2 Вынуть из корпуса 4 роторы (ведущий 14 и ведомый 15), вместе с втулками 3 и манжетами 5, кольца 2 и пластины 10.

4.1.3 После разборки насоса промыть все детали, протереть насухо и затем приступить к осмотру и устранению дефектов.

4.2 Сборка насоса

4.2.1 Сборку насоса производить в следующем порядке:

- в расточки корпуса 4 вставить втулки 3 со стороны крышки задней 1;
- поставить роторы 14 и 15 в корпус с втулками, манжету 5, пластину 10, кольцо 2. При установке манжеты следует обратить внимание на то, что вырез должен находиться на стороне входа (см. приложение Б);

- в крышку переднюю 6 вставить кольца 8,9, манжету 7 и прикрутить все болтами 12 с шайбами 13 к корпусу;

- со стороны крышки задней 1 поставить манжету 5, пластину 10, кольцо 2;

- прикрутить крышку заднюю 1 болтами 12 с шайбами 13.

4.3 Переконсервация

4.3.1 Предприятие-изготовитель перед упаковкой агрегата все внутренние поверхности деталей и выходной конец ведущего ротора, а также металлические запасные части покрывает стойкой антикоррозийной смазкой, вариант защиты ВЗ-4 ГОСТ 9.014-78.

Методы и средства консервации и упаковки обеспечивают сохранность насоса в течение 2-х лет, запчастей 3-х лет со дня отгрузки с предприятия-изготовителя при условиях транспортирования и хранения – 2(С) ГОСТ 15150-69.

4.3.2 При остановке насоса на длительное время или после окончания срока действия консервации его необходимо переконсервировать.

Переконсервацию производить в помещении при температуре не ниже 15 °С и относительной влажности воздуха не выше 70 %.

Переконсервацию внутренних поверхностей производить по ВЗ-2 ГОСТ 9.014-78 в следующей последовательности.

- соединить всасывающий и нагнетательный патрубки с емкостью, заполненной консервационной смесью минерального масла с 5-10% присадкой АКОР -1 ГОСТ 15171-78;

- включив насос, перекачивать смесь в течение не менее 10 мин;

- вылить из насоса оставшееся масло;

- заглушить насос заглушками.

4.3.3 Переконсервацию наружных поверхностей и ЗИП производить смазкой К-17 ГОСТ 10877-76 с последующей упаковкой в парафинированную бумагу.

Температура насоса при переконсервации должна быть не ниже температуры помещения, где производится переконсервация.

4.3.4 Для расконсервации насоса необходимо удалить консервационную смазку с наружных поверхностей, расконсервация внутренних полостей не требуется.

5 РЕСУРСЫ, СРОКИ СЛУЖБЫ И ХРАНЕНИЯ, ГАРАНТИИ ИЗГОТОВИТЕЛЯ

Средний ресурс изделия до капитального
среднего, капитального ремонта

ремонта 12 000 моточасов, не менее
параметр, характеризующий наработку

в течение среднего срока службы 3 лет, не менее, в том числе срок хранения
2 года при хранении в условиях 2(С) ГОСТ15150-69

в консервации (упаковке) изготовителя

в складских помещениях, на открытых площадках и т.п.

Средняя наработка на отказ, не менее – 3000 моточасов

Среднее время восстановления, не более – 1 час.

Гарантии изготовителя (поставщика). Гарантийный срок эксплуатации не менее 12 месяцев со дня ввода насоса в эксплуатацию, но не более 18 месяцев со дня отгрузки с предприятия-изготовителя.

При нарушении целостности гарантийных пломб завод-изготовитель гарантии снимает.

Если в течение гарантийного срока в насосе обнаружены дефекты по вине изготовителя, потребителю следует обратиться на завод-изготовитель ОАО «ГМС Насосы» по адресу:

Россия, 303851 г. Ливны, ул., Мира, 231, Телефон (48677) 3-35-72;
Факс (48677) 7-70-73, 7-20-69; E-mail: servise@livgidromash.ru

или в сервисные центры, информация о которых размещена на сайте

<http://www.livgidromash.ru/servis.shtml>

Информация о дилерах ОАО «ГМС Насосы» размещена на сайте

<http://www.livgidromash.ru/diler.shtml>

6 КОНСЕРВАЦИЯ

Дата	Наименование работы	Срок действия, годы	Должность, фамилия, подпись.
	Консервация	2 года	

7 СВИДЕТЕЛЬСТВО ОБ УПАКОВЫВАНИИ

_____ насос _____ НШ _____
наименование изделия обозначение

заводской № _____ упакован на ОАО «ГМС Насосы» согласно требованиям, предусмотренным в действующей технической документации

_____ должность _____ личная подпись _____ расшифровка подписи

_____ год, месяц, число

8 СВИДЕТЕЛЬСТВО О ПРИЁМКЕ

Насос

наименование изделия

НШ

обозначение

№ _____ изготовлен и принят в соответствии с обязательными
заводской номер

требованиями государственных стандартов, действующей технической до-
кументацией и признан годным для эксплуатации.

---максимальная температура перекачиваемой жидкости

Представитель ОТК

Штамп

личная подпись

расшифровка подписи

год, месяц, число

Представитель
предприятия
изготовителя

ТУ 3632-014-05747979-97

обозначение документа, по которому производится поставка

личная подпись

расшифровка подписи

год, месяц, число

Заказчик
(при наличии)

МП

личная подпись

расшифровка подписи

год, месяц, число

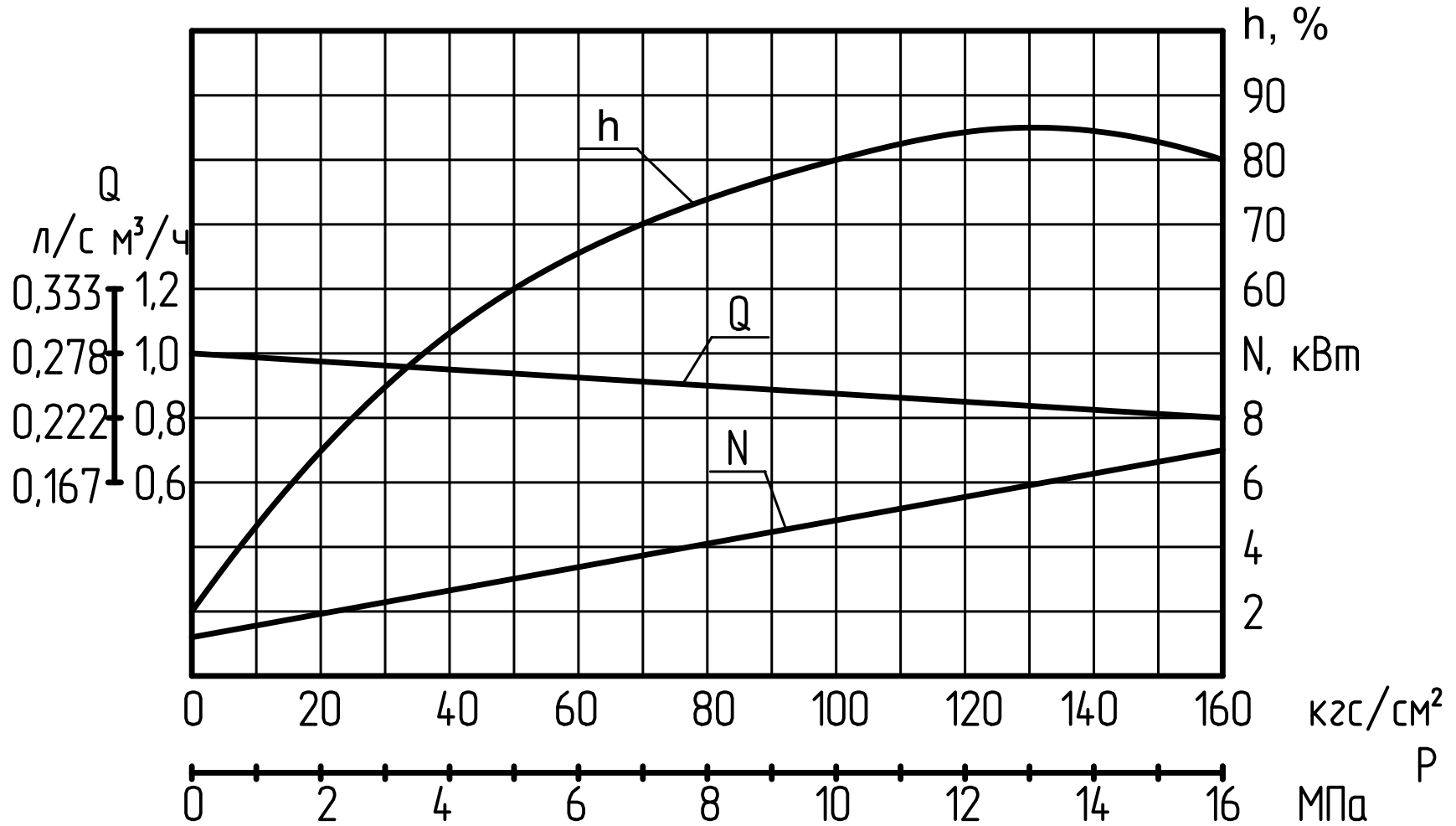
Приложение А
(справочное)

Характеристика насоса типа НШ 10-М

Жидкость – масло

Кинематическая вязкость - $0,75 \cdot 10^{-4} \text{ м}^2/\text{с}$ (10°ВУ)

Частота вращения – 25 с^{-1} (1500 об/мин)



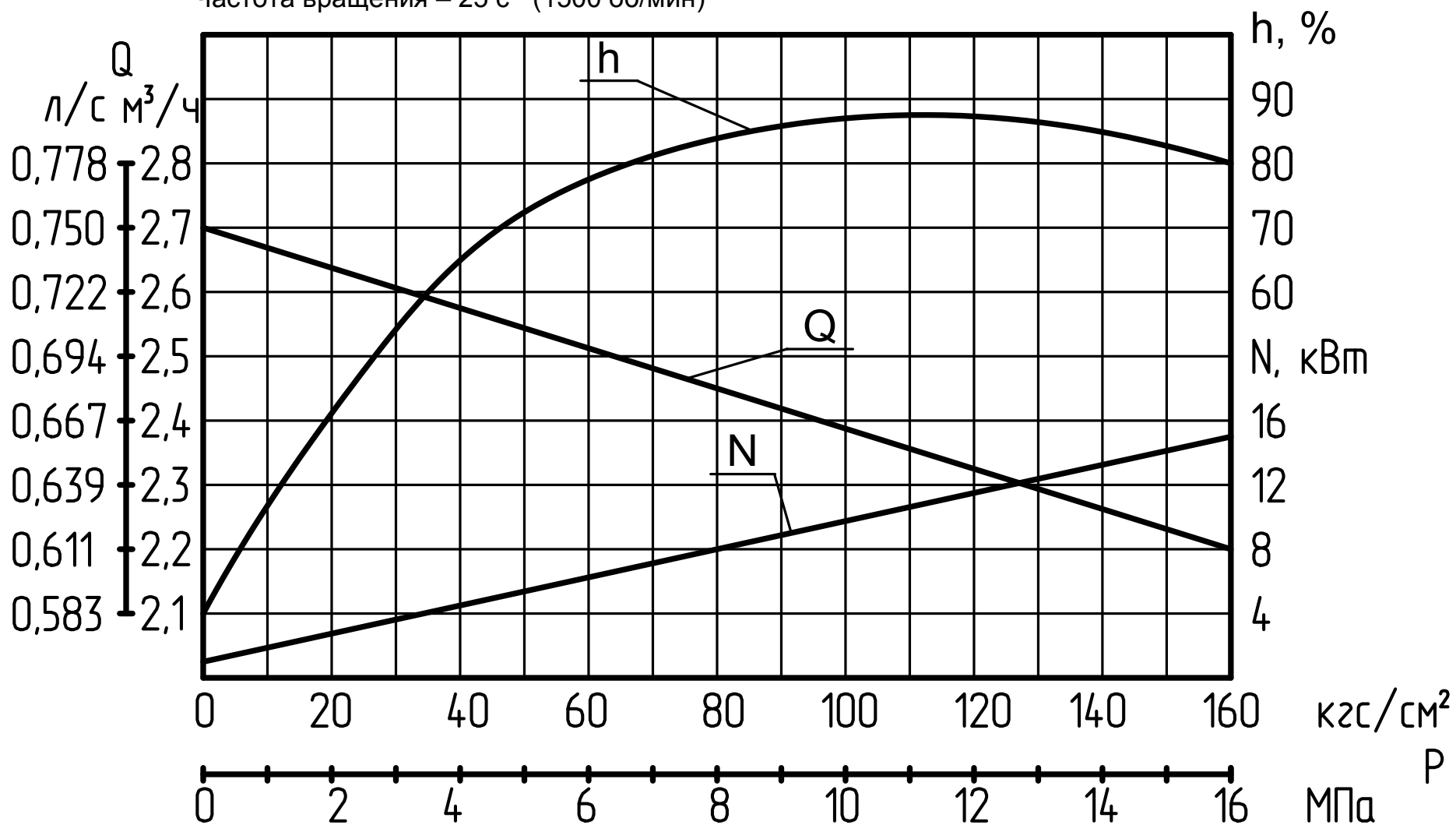
Продолжение приложения А

Характеристика насоса типа НШ 32-М

Жидкость – масло

Кинематическая вязкость - $0,75 \cdot 10^{-4} \text{ м}^2/\text{с}$ (10°ВУ)

Частота вращения – 25 с^{-1} (1500 об/мин)



Продолжение приложения А

ВИБРОШУМОВЫЕ ХАРАКТЕРИСТИКИ

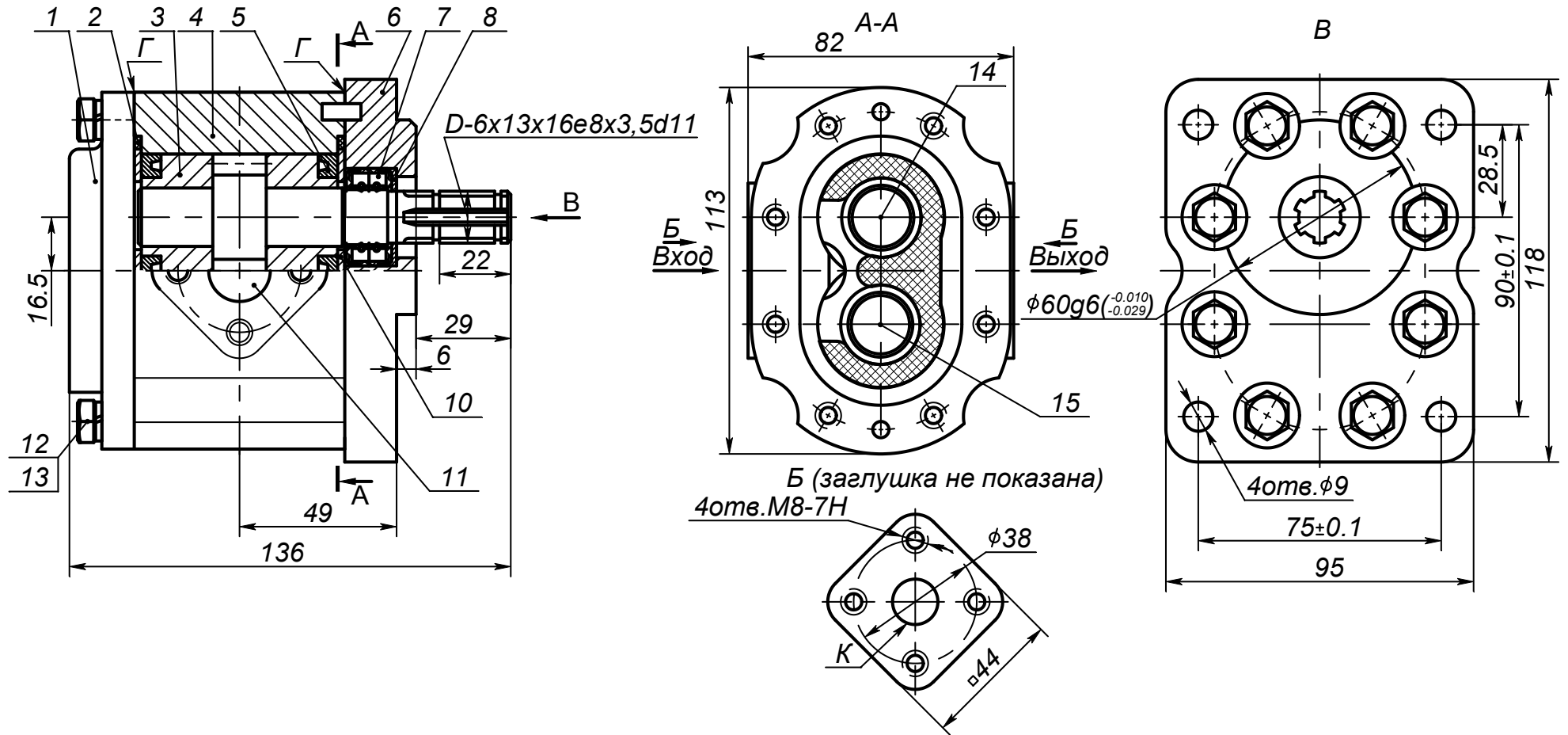
Гарантируемые шумовые характеристики

Норма для типов	Уровни звукового давления, дБ, в октавных полосах со средне геометрическими частотами, Гц									Уровень звука, дБА
	31,5	63	125	250	500	1000	2000	4000	8000	
НШ10-М	107	95	97	82	78	75	73	71	69	80
НШ32-М	78	80	80	90	95	92	92	85	82	100

Гарантируемые вибрационные характеристики

Норма для типов	Логарифмические уровни виброскорости, дБ, в октавных полосах со среднегеометрическими частотами, Гц			
	8	16	31,5	63
НШ10-М	93	92	92	92
НШ32-М	90	90	92	92

Приложение Б
(обязательное)
Габаритный чертеж насоса типа НШ10-М

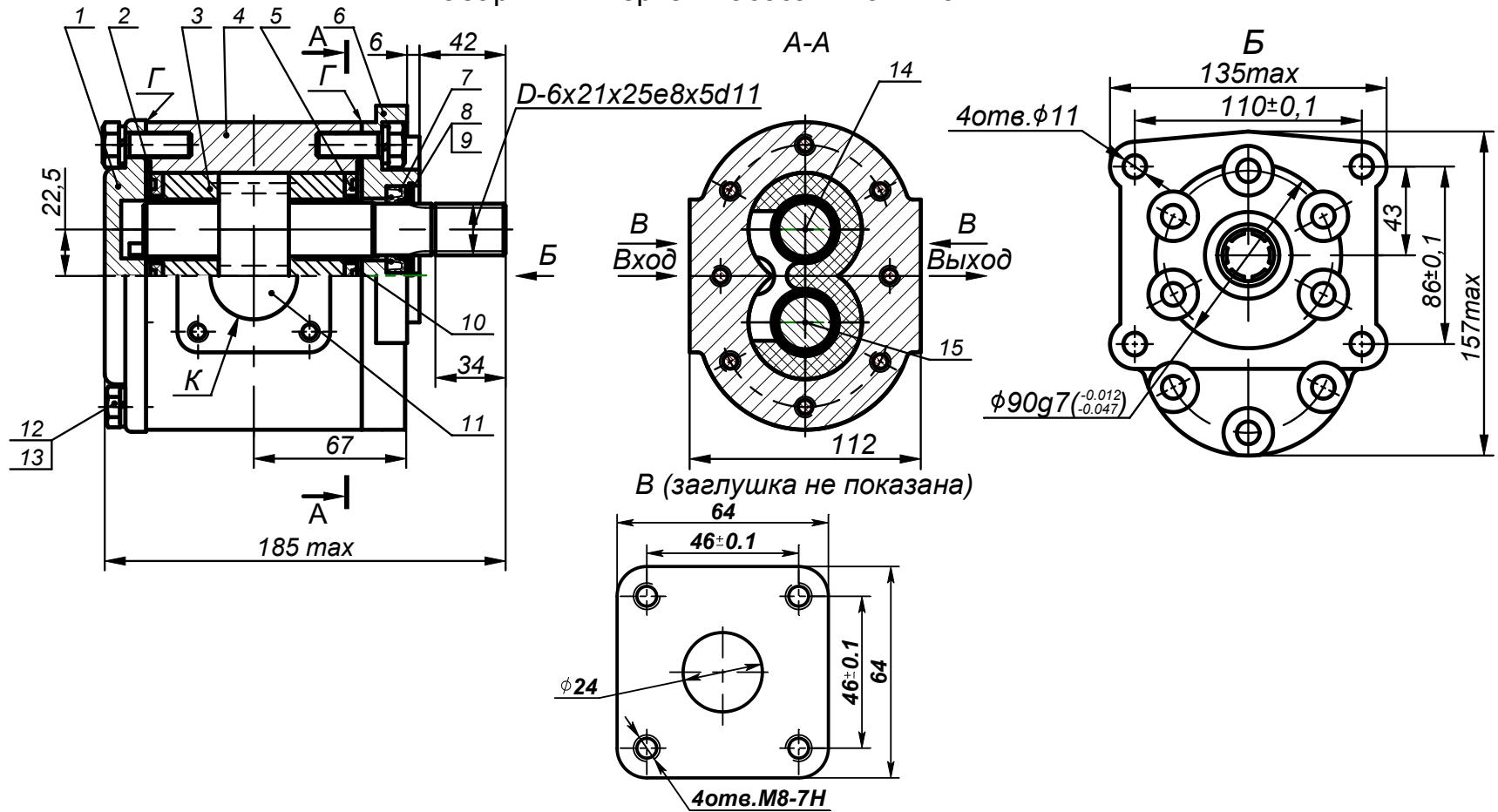


Продолжение приложения Б

№ поз.	Наименование детали	Обозначение нормативно-технического документа	Кол.на насос
1	Крышка задняя НШ10-М	Н42.894.00.006	1
2	Кольцо НШ10-М 065-070-30-2-3826	ГОСТ 9833-73	2
3	Втулка опорная НШ10-М	Н42.894.02.010	2
4	Корпус НШ10-М	Н42.894.00.001	1
5	Манжета НШ10-М	Н42.894.00.008	2
6	Крышка передняя НШ10-М	Н42.894.00.005	1
7	Манжета 1,2-16x30-2 НШ10-М	ГОСТ 8752-79	2
8	Кольцо НШ10-М	Н42.894.00.009	1
10	Пластина НШ10-М	Н42.894.00.007	2
11	Фланец НШ10-М		1
12	Болт М8x30 НШ10-М	ГОСТ7798-70	16
13	Шайба 8.65Г НШ10-М	ГОСТ6402-70	16
14	Ротор ведущий НШ10-М	Н42.894.00.002	1
15	Ротор ведомый НШ10-М	Н42.894.00.003	1

Продолжение приложения Б

Габаритный чертеж насоса типа НШ32-М



Продолжение приложения Б

№ поз.	Наименование детали	Обозначение нормативно-технического документа	Кол.на насос
1	Крышка задняя НШ32-М	Н42.892.00.009	1
2	Кольцо НШ32-М	Н46.139.00.408-02	2
3	Втулка опорная НШ32-М	Н42.893.00.007	2
4	Корпус НШ32-М	Н42.893.00.001	1
5	Манжета НШ32-М	Н42.892.00.008	2
6	Крышка передняя НШ32-М	Н42.893.00.002	1
7	Манжета 1,2-25x42-2 НШ32-М	ГОСТ 8752-79	1
8	Кольцо НШ32-М	Н42.892.00.011	1
9	Кольцо стопорное НШ32-М	Н42.892.00.010	1
10	Пластина НШ32-М	Н42.893.00.010	2
11	Фланец НШ32-М		1
12	Болт М10х30 НШ32-М	ГОСТ 7798-70	16
13	Шайба 10.65Г НШ32-М	ГОСТ 6402-70	16
14	Ротор ведущий НШ32-М	Н42.893.00.003	1
15	Ротор ведомый НШ32-М	Н42.893.00.004	1

Приложение В

(справочное)

Сведения о цветных металлах

Материал	Наименование детали	Поз. в приложении Б	Кол. в изделии	Масса, кг		Номер акта	Примечание
				1 шт.	в изделии		
Для насосов типа НШ10-М							
Алюминий АК 7 ГОСТ1583-93	Корпус	4	1	0,9	0,9		
	Крышка передняя	6	1	0,35	0,35		
	Крышка задняя	1	1	0,27	0,27		
	Втулка опорная	3	2	0,1	0,2		
Для насосов типа НШ32-М							
Алюминий АК 7 ГОСТ1583-93	Корпус	4	1	2,2	2,2		
	Крышка передняя	6	1	0,75	0,75		
	Крышка задняя	1	1	0,3	0,3		
	Втулка опорная	3	2	0,45	0,9		

