



Общество с ограниченной ответственностью
"Центр Инновационных Технологий – Плюс"



**СИСТЕМА
АВТОМАТИЧЕСКОГО КОНТРОЛЯ
ЗАГАЗОВАННОСТИ
САКЗ-МК-2-1А**

Руководство по эксплуатации
ЯБКЮ.421453.109-01 РЭ



Перед началом использования устройства необходимо ознакомиться с настоящим руководством по эксплуатации.

Требуется заполнения гарантийного талона представителями торговой и монтажной организаций.

При отсутствии в талоне информации о продавце и монтажной организации владельцу может быть отказано в праве на гарантийный ремонт.

Настоящее руководство по эксплуатации (далее РЭ) предназначено для ознакомления с техническими характеристиками, принципом действия, правилами монтажа и эксплуатации системы автоматического контроля загазованности САКЗ-МК-2-1А.

Настоящее РЭ содержит основные технические характеристики, описание устройства и принципов действия, а также сведения, необходимые для правильного монтажа и эксплуатации.

Монтаж, пуско-наладка и техническое обслуживание системы должны проводиться специально обученными работниками специализированной организации, имеющей право на проведение таких работ.

Персонал, обслуживающий систему, должен знать:

- принцип действия системы;
- порядок и объем технического обслуживания;
- последовательность действий после аварийных отключений.

ЗАПРЕЩАЕТСЯ ИСПОЛЬЗОВАТЬ УСТРОЙСТВО НЕ ПО НАЗНАЧЕНИЮ !

Изображение элементов системы в настоящем РЭ приведено схематично и может отличаться от реальных, что не может служить основанием для претензий.

Изготовитель оставляет за собой право без предварительного уведомления вносить изменения в конструкцию устройства, не ухудшающие его технические и метрологические характеристики.

ООО «Центр Инновационных Технологий-Плюс» (ООО «ЦИТ-Плюс») имеет исключительное право на использование зарегистрированных товарных знаков:



САКЗ®

САКЗ-МК®

Свидетельства:

№ 372092, срок действия – до 29 ноября 2017 года

№ 351640, срок действия – до 13 февраля 2017 года

№ 351639, срок действия – до 13 февраля 2017 года

Содержание

1 ОПИСАНИЕ И РАБОТА	4
1.1 Назначение	4
1.2 Характеристики и параметры	4
1.3 Состав системы	5
1.4 Работа системы стандартной комплектации	6
1.5 Маркировка	7
1.6 Упаковка	7
2 ОПИСАНИЕ И РАБОТА СОСТАВНЫХ ЧАСТЕЙ.....	8
2.1 Сигнализатор загазованности природным газом СЗ-1-1АГ (СЗ-1-1АВ)	8
2.2 Сигнализатор загазованности оксидом углерода СЗ-2-2АГ (СЗ-2-2АВ).....	9
2.3 Клапан запорный газовый КЗЭУГ-А	10
2.4 Пульт контрольный ПК-2.....	10
3 ИСПОЛЬЗОВАНИЕ ПО НАЗНАЧЕНИЮ.....	11
3.1 Эксплуатационные ограничения	11
3.2 Меры безопасности.....	11
3.3 Указания по монтажу	11
3.4 Подготовка к эксплуатации.....	13
3.5 Использование изделия	14
4 ТЕХНИЧЕСКОЕ ОБСЛУЖИВАНИЕ И РЕМОНТ	14
4.1 Общие указания	14
4.2 Меры безопасности.....	15
4.3 Техническое обслуживание.....	15
4.4 Техническое освидетельствование	15
4.5 Возможные неисправности и способы устранения.....	16
4.6 Сведения по утилизации	16
5 ГАРАНТИИ ИЗГОТОВИТЕЛЯ	17
6 ТРАНСПОРТИРОВАНИЕ И ХРАНЕНИЕ	18
7 СВИДЕТЕЛЬСТВО О ПРИЕМКЕ	18
8 СВИДЕТЕЛЬСТВО ОБ УПАКОВЫВАНИИ	18
Приложение А. Схема размещения	19
Приложение Б. Типовые схемы соединений	19
Приложение В. Маркировка проводов кабелей	21
Приложение Г. Разметка крепежных отверстий	21
Приложение Д. Методика настройки порогов срабатывания СЗ-1-1АГ(В)	22
Приложение Е. Методика настройки порогов срабатывания СЗ-2-2АГ(В)	24
Приложение Ж. Методика поверки сигнализаторов СЗ-1-1АГ(В).....	26
Приложение И. Методика поверки сигнализаторов СЗ-2-2АГ(В)	31
Приложение К. Форма протокола поверки сигнализатора	36

1 ОПИСАНИЕ И РАБОТА

1.1 Назначение

Система автоматического контроля загазованности САКЗ-МК-2-1А (далее – «система») предназначена для непрерывного автоматического контроля содержания опасных концентраций углеводородного газа (природного – по ГОСТ 5542-87, или метана CH_4 , далее – CH), и/или оксида углерода (угарного газа, далее – CO) в атмосфере помещений потребителей газа. Система служит для оповещения об опасных концентрациях и управления запорным клапаном топливоснабжения.

Система может применяться в многоквартирных и частных домах, коттеджах, дачах и других сооружениях коммунально-бытового назначения, где CH используется для отопления и приготовления пищи.

Пример записи обозначения системы при заказе:

	САКЗ-МК-2-1А	-01	15	ЯБКЮ.421510.109 ТУ
Наименование системы				
Исполнение по комплектации: символ отсутствует: СЗ-1-1АВ, СЗ-2-2АГ, клапан «01»: СЗ-1-1АГ, СЗ-2-2АВ, клапан «02»: СЗ-2-2АГ, клапан				
Номинальный диаметр клапана: DN15, 20, 25				
Обозначение технических условий				

1.2 Характеристики и параметры

Основные технические характеристики системы приведены в таблице 1.

Таблица 1 – Основные технические характеристики и параметры

Наименование параметра или характеристики	Значение
Концентрация CH , вызывающая срабатывание сигнализации, % НКПР*	10±5
Концентрация CO , вызывающая срабатывание сигнализации, мг/м^3 : по уровню «Порог 1» по уровню «Порог 2»	20±5 100±25
Время срабатывания системы, с, не более: при загазованности CH при загазованности CO от внешнего датчика	15 60 1
Время установления рабочего режима (прогрева), с, не более	30
Максимальная длина кабеля связи, м, не более	50
Длина кабеля клапана, м	3
Напряжение питания переменного тока частотой (50±1) Гц, В	220 ⁺²² ₋₃₃
Потребляемая мощность (стандартного комплекта), ВА, не более	2,5
Примечание – *НКПР – нижний концентрационный предел распространения пламени по ГОСТ Р 51330.19-99	

Система соответствует требованиям ТР ТС 004/2011 «О безопасности низковольтного оборудования» и ТР ТС 020/2011 «Электромагнитная совместимость технических средств». Декларация о соответствии ТС N RU Д-РУ.АВ45.В.09803, действительна по 28.04.2019 г.

Вид климатического исполнения - УХЛ 4.2 по ГОСТ 15150-69.

Условия эксплуатации:

– температура окружающей среды, °С:

а) сигнализаторов от 0 до плюс 40;

б) клапана и пульта от минус 10 до плюс 40;

– относительная влажность воздуха при температуре 25°С, % ... от 20 до 80;

– атмосферное давление, кПа от 86 до 106,7.

Система обеспечивает:

а) индикацию включенного состояния;

б) звуковую и световую сигнализации при загазованности, превышающей установленные пороговые значения и при неисправности системы;

в) закрытие клапана при концентрации СН, превышающей значение «ПОРОГ», концентрации СО, превышающей значение «ПОРОГ 2», при неисправности системы;

г) напоминание сигналов аварии после снижения концентрации газов ниже установленных пороговых значений;

д) постоянную самодиагностику.

Срок службы при соблюдении требований настоящего РЭ – не менее 10 лет.

Средняя наработка на отказ – не менее 30 000 ч.

Среднее время восстановления работоспособного состояния (без учета времени на контроль работоспособности, регулировку или поверку) – не более 15 ч.

1.3 Состав системы

Стандартный комплект:

– сигнализатор загазованности СЗ-2-2АГ с крепежным комплектом;

– сигнализатор загазованности СЗ-1-1АВ с крепежным комплектом;

– клапан КЗЭУГ-А с кабелем.

По отдельному заказу в состав системы могут входить:

– контрольный пульт ПК-2 с крепежным комплектом;

– дополнительный сигнализатор загазованности СЗ-1-1АВ (СЗ-1-1АГ, СЗ-2-2АВ или СЗ-2-2АГ) с крепежным комплектом;

К системе допускается подключать GSM-извещатель типа GSM5 ЯБКЮ.426469.001 или аналогичный.

К системам допускается подключать пожарные извещатели типа ИП212-34АВТ или ИП212-50М. При срабатывании пожарного извещателя запорный клапан закрывается. Схемы подключения приведены на рисунке Б.3 приложения Б.

Структурно-функциональная схема стандартной системы приведена на рисунке 1.

Кабель пульта (и связи) оснащен разъемами ТР6Р6С (RJ12) для быстрого соединения и не требует разделки проводов при монтаже. Адаптер соединен неразрывно с сигнализатором СЗ-2-2АГ кабелем питания.

1.4 Работа системы стандартной комплектации

При подаче напряжения питания включатся индикаторы «ПИТАНИЕ» на сигнализаторах и пульте и прозвучит короткий звуковой сигнал. Во избежание ложных срабатываний при прогреве сенсоров блокируются все сигналы.

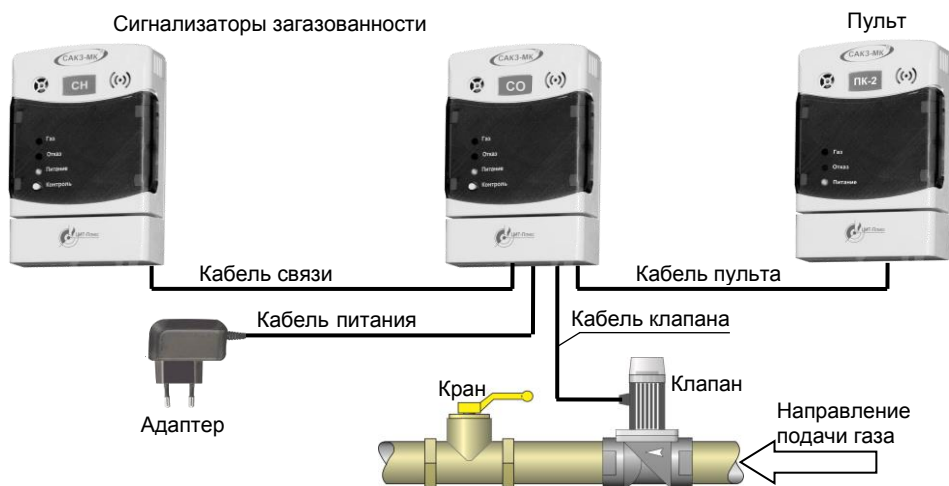


Рисунок 1 - Структурно-функциональная схема стандартной системы

Блокировка снимается автоматически через 20-30 секунд, после чего сигнализаторы начинают непрерывно анализировать воздух на содержание СН и СО. Индикаторы «ПИТАНИЕ» светятся постоянно.

1.4.1 При концентрации СН, равной или превышающей значение «ПОРОГ»:

- включится звуковой сигнал и индикатор «ГАЗ» на СЗ-1-1АВ;
- включится индикатор «ГАЗ» на СЗ-2-2АГ;
- закроется клапан.

1.4.2 При снижении концентрации ниже значения «ПОРОГ» звуковая сигнализация и индикаторы «ГАЗ» останутся включенными до сброса кнопкой «КОНТРОЛЬ» сигнализатора СЗ-1-1АВ.

1.4.3 При концентрации СО равной или превышающей значение «ПОРОГ 1» на сигнализаторе СЗ-2-2АГ начнет мигать индикатор «ГАЗ» и включится звуковой сигнал.

1.4.4 Если концентрация СО опустилась ниже значения «ПОРОГ 1», не достигнув значения «ПОРОГ 2» – выключится звуковая сигнализация, погаснет индикатор «ГАЗ».

1.4.5 При концентрации СО равной или превышающей значение «ПОРОГ 2»:

- индикатор «ГАЗ» на СЗ-2-2АГ будет постоянно светиться;
- продолжится звучание звуковой сигнализации;
- закроется клапан.

1.4.6 При последовательном снижении концентрации оксида углерода ниже значений «ПОРОГ 2», затем «ПОРОГ 1» звуковая и световая сигнализации на СЗ-2-2АГ останутся включенными до сброса кнопкой «КОНТРОЛЬ» сигнализатора СЗ-2-2АГ.

1.4.7 При отсоединении или обрыве кабеля связи, соединяющего сигнализаторы на СЗ-2-2АГ включится звуковой сигнал, индикатор «ОТКАЗ» и закроется клапан.

1.4.8 При отсоединении или неисправности клапана на сигнализаторе СЗ-2-2АГ включится звуковой сигнал и индикатор «ОТКАЗ».

1.4.9 При внутренней неисправности сигнализатора включится индикатор «ОТКАЗ», индикатор «ПИТАНИЕ» начнет мигать, включится звуковой сигнал, закроется клапан.

При наличии в составе системы пульта ПК-2 на нем будут дублироваться световые и звуковые сигналы.

1.5 Маркировка

На корпусы элементов системы наносится информация:

- товарный знак или наименование предприятия – изготовителя;
- наименование и обозначение вида изделия;
- знаки соответствия;
- знак класса электробезопасности и степень защиты оболочки;
- дата выпуска и заводской номер.

Дополнительно для сигнализаторов загазованности указывается:

- наименование контролируемого газа и порог срабатывания;
- напряжение питания и частота питающего напряжения;
- номинальная потребляемая мощность;

Дополнительно для клапана указывается:

- номинальное давление и номинальный размер;
- напряжение сигнала управления;
- указатель направления подачи газа (в виде стрелки).

На потребительскую тару наносится согласно ГОСТ 14192:

- манипуляционные знаки: «Хрупкое. Осторожно»; «Беречь от влаги»; «Ограничение температуры»;
- наименование грузополучателя и пункт назначения;
- наименование грузоотправителя и пункт отправления;
- масса брутто и нетто.

1.6 Упаковка

Внутренняя упаковка элементов системы – вариант ВУ-П-Б-8 по ГОСТ 23216-78.

Составные части системы упаковываются в транспортную тару – ящики из гофрированного картона по ГОСТ 9142-84 или другую тару, обеспечивающую сохранность системы при транспортировании.

2 ОПИСАНИЕ И РАБОТА СОСТАВНЫХ ЧАСТЕЙ

2.1 Сигнализатор загазованности природным газом СЗ-1-1АГ (СЗ-1-1АВ)

2.1.1 Назначение

Сигнализатор загазованности природным газом СЗ-1-1АГ (СЗ-1-1АВ) предназначен для непрерывного автоматического контроля содержания углеводородного газа (природного – по ГОСТ 5542-87, или метана CH_4) в воздухе помещений.

Сигнализатор служит для оповещения световым и звуковым сигналами о появлении опасных концентраций газа и управления запорным клапаном газоснабжения.

2.1.2 Краткое описание и принцип действия

Тип сигнализатора: стационарный, непрерывного действия, одноканальный, с диффузионной подачей контролируемой среды, с одним фиксированным порогом сигнализации.

Принцип действия основан на преобразовании измеренной концентрации газа в электрический сигнал. Полученная величина сигнала сравнивается с заданным при настройке значением, соответствующим пороговому уровню загазованности. Если измеренная концентрация равна или превышает пороговый уровень, то формируются звуковые, световые и управляющие сигналы в соответствии с логикой работы.

Технические характеристики приведены в паспорте на сигнализатор.

2.1.3 Устройство сигнализатора

Сигнализатор выполнен в прямоугольном корпусе из ударопрочного пластика (рисунок 2).

На лицевой панели расположены кнопка «КОНТРОЛЬ» и индикаторы «ГАЗ», «ОТКАЗ», «ПИТАНИЕ».

В нижней части корпуса расположен отсек с разъемами для внешних присоединений типа ТЛ1А6Р6С и винтовым клеммником для присоединения кабеля клапана.



Примечание – Сигнализатор СЗ-1-1АВ не имеет адаптера.

Рисунок 2 – Внешний вид сигнализатора

Сигнализатор имеет встроенный звуковой излучатель, сигнализирующий о срабатывании или неисправности.

На задней стороне расположено отверстие для доступа к кнопке «Калибровка», защищенное наклейкой для предотвращения несанкционированных действий.

Сигнализатор СЗ-1-1АГ оснащен адаптером питания с встроенной вилкой. Длина кабеля – не менее 1,2 м. Сигнализатор СЗ-1-1АВ не имеет адаптера. Питание СЗ-1-1АВ осуществляется от сигнализатора СЗ-1-1АГ по кабелю связи.

Сигнализатор поставляется с заглушкой, установленной в разъем «ВХОД» и имитатором клапана (резистор номиналом 130 Ом), установленным в разъем «КЛАПАН». При подключении к разъему «ВХОД» внешнего устройства заглушка извлекается, при использовании сигнализатора совместно с клапаном – имитатор удаляется. Перемычка и имитатор используются также при проведении поверки и настройки сигнализатора.

2.2 Сигнализатор загазованности оксидом углерода СЗ-2-2АГ (СЗ-2-2АВ)

2.2.1 Назначение изделия

Сигнализатор загазованности оксидом углерода СЗ-2-2АГ (СЗ-2-2АВ) предназначен для непрерывного автоматического контроля содержания оксида углерода в воздухе помещений.

Сигнализатор служит для оповещения световым и звуковым сигналами о появлении опасных концентраций газа.

2.2.2 Краткое описание и принцип действия

Тип сигнализатора: стационарный, непрерывного действия, одноканальный, с диффузионной подачей контролируемой среды, с двумя фиксированными порогами сигнализации.

Принцип действия сигнализатора основан на преобразовании измеренной концентрации газа в электрический сигнал. Полученная величина сигнала сравнивается с заданными при настройке значениями, соответствующими пороговым уровням загазованности. Если измеренная концентрация равна или превышает какой-либо пороговый уровень, то формируются звуковые, световые и управляющие сигналы в соответствии с логикой работы.

Технические характеристики сигнализатора приведены в паспорте на сигнализатор.

2.2.3 Устройство сигнализатора

Сигнализатор выполнен в прямоугольном корпусе из ударопрочного пластика. Внешний вид сигнализатора СЗ-2-2АГ (СЗ-2-2АВ) аналогичен сигнализатору СЗ-1-1АГ (см. рисунок 2).

Сигнализатор СЗ-2-2АГ оснащен адаптером питания с встроенной вилкой. Длина кабеля – не менее 1,2 м. Сигнализатор СЗ-2-2АВ не имеет адаптера. Питание СЗ-2-2АВ осуществляется от сигнализатора СЗ-2-2АГ по кабелю связи.

Сигнализатор поставляется с заглушкой, установленной в разъем «ВХОД» и имитатором клапана (резистор номиналом 130 Ом), установленным в разъем «КЛАПАН». При подключении к разъему «ВХОД» внешнего устройства заглушка извлекается, при использовании сигнализатора совместно с клапаном – имитатор удаляется. Перемычка и имитатор используются также при проведении поверки и настройки сигнализатора.

2.3 Клапан запорный газовый КЗЭУГ-А

Клапан запорный с электромагнитным управлением газовый КЗЭУГ-А (далее – клапан) предназначен для использования в качестве запорного элемента трубопроводных магистралей и газогорелочных устройств с рабочей средой природный газ – ГОСТ 5542-87 (или сжиженный – ГОСТ Р 52087-2003).

Внешний вид клапанов различных типоразмеров показан на рисунке 3.

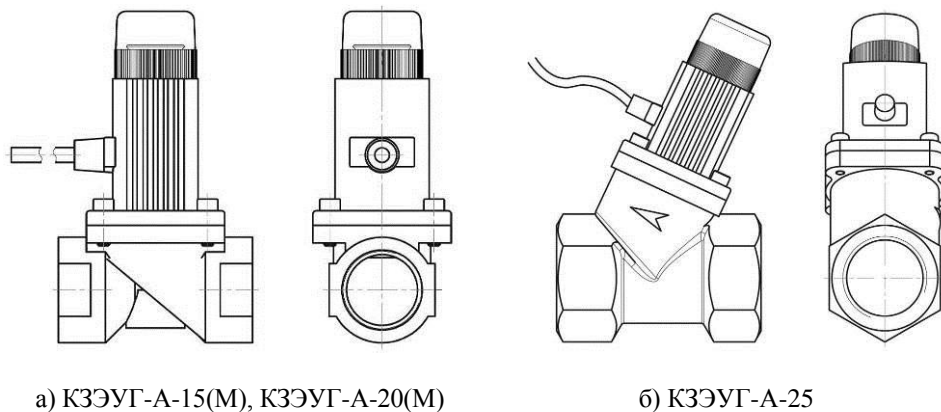


Рисунок 3 – Внешний вид клапанов

Технические характеристики клапанов приведены в паспорте на клапаны.

В клапанах исполнений DN15, DN20 и DN25 газ подается на золотник, в клапанах DN15М и DN20М – под золотник.

В верхней части корпуса под прозрачным предохранительным колпачком имеется кнопка, которая служит для ручного управления клапаном. При вытягивании кнопки клапан открывается, при нажатии – закрывается.

Клапан оснащен кабелем длиной 3 м. По заказу длина кабеля может быть увеличена, но не должна превышать 20 м.

При подаче импульсного электрического сигнала запорный элемент прижимается к седлу, перекрывая поступление газа. Клапан потребляет энергию только в момент закрытия. В открытом состоянии не создает посторонних шумов и вибрации.

При внешнем механическом воздействии с ускорением более $7 \text{ м} \cdot \text{с}^{-2}$ ($0,7g$) – например, при землетрясении, – клапан может закрыться, что является дополнительным средством безопасности.

2.4 Пульт контрольный ПК-2

Пульт контрольный ПК-2 предназначен для удаленного контроля за состоянием системы с помощью световой и звуковой сигнализации.

Технические характеристики пульта приведены в паспорте на пульт.

Пульт выполнен в прямоугольном корпусе из ударопрочного пластика, аналогичном сигнализатору.

На лицевой панели расположены индикаторы «ГАЗ», «ОТКАЗ», «ПИТАНИЕ». В нижней части корпуса расположен отсек с разъемом типа TP6P6C (RJ12) для внешнего присоединения.

Питание пульта осуществляется от сигнализатора по кабелю связи. При включении устройства в нормальном режиме светится индикатор «ПИТАНИЕ». При поступлении внешнего сигнала включаются соответствующие индикаторы и звуковой сигнал.

3 ИСПОЛЬЗОВАНИЕ ПО НАЗНАЧЕНИЮ

3.1 Эксплуатационные ограничения

Система должна эксплуатироваться в помещениях, исключающих загрязнение ее элементов. В атмосфере помещений содержание коррозионно-активных агентов не должно превышать значений, установленных для атмосферы типа 1 по ГОСТ 15150-69. Окружающая среда должна быть не взрывоопасная, не содержащая агрессивных газов и паров.

Установленный срок службы сенсора в сигнализаторах – не более 5 лет. По истечении этого срока сенсор подлежит замене.

3.2 Меры безопасности

ВО ИЗБЕЖАНИЕ НЕСЧАСТНЫХ СЛУЧАЕВ И АВАРИЙ ЗАПРЕЩАЕТСЯ ПРИСТУПАТЬ К РАБОТЕ С СИСТЕМОЙ, НЕ ОЗНАКОМИВШИСЬ С НАСТОЯЩИМ РЭ.

Монтаж и пуско-наладочные работы должны выполняться в соответствии с проектным решением и эксплуатационной документацией специализированными организациями, имеющими право на выполнение таких видов работ.

К монтажу и техническому обслуживанию допускаются лица, прошедшие аттестацию в квалификационной комиссии, изучившие настоящее РЭ и имеющие квалификационную группу по электробезопасности не ниже III.

При монтаже и эксплуатации системы действуют общие положения по технике безопасности в соответствии с требованиями ГОСТ 12.2.003-91, и ГОСТ 12.2.007.0-75, "Правила безопасности систем газораспределения и газопотребления" и СП 62.13330.2011 ("Газораспределительные системы").

Применяемый инструмент должен соответствовать типу и размерам крепежа.

При работе с газовыми смесями в баллонах под давлением должны соблюдаться требования, изложенные в "Правилах устройства и безопасной эксплуатации сосудов, работающих под давлением" (ПБ-03-576-03).

ЗАПРЕЩАЕТСЯ ПРОВОДИТЬ РАБОТЫ ПО УСТРАНЕНИЮ НЕИСПРАВНОСТЕЙ ПРИ НАЛИЧИИ ЭЛЕКТРОПИТАНИЯ НА ЭЛЕМЕНТАХ СИСТЕМЫ ИЛИ ДАВЛЕНИЯ РАБОЧЕЙ СРЕДЫ В ТРУБОПРОВОДЕ; ПРОВОДИТЬ СВАРОЧНЫЕ ИЛИ ДРУГИЕ РАБОТЫ, СВЯЗАННЫЕ С НАГРЕВОМ КЛАПАНА И ПРИСОЕДИНЕННОГО К НЕМУ ТРУБОПРОВОДА, РАЗБИРАТЬ, РЕГУЛИРОВАТЬ КЛАПАН.

3.3 Указания по монтажу

Сигнализаторы должны устанавливаться в местах наиболее вероятного скопления газа, не ближе 1 м от газового прибора и не ближе 50 см от форточек и мест

притока воздуха:

- СЗ-1-1АГ (СЗ-1-1АВ) – на расстоянии 10 - 20 см от потолка;
- СЗ-2-2АГ (СЗ-2-2АВ) – на высоте 150 – 180 см от пола.

Места установки сигнализаторов должны быть определены в проектной документации. Сигнализатор СЗ-1-1АГ (СЗ-1-1АВ) устанавливается на каждые 80 м² площади, но не менее одного сигнализатора на помещение, сигнализатор СЗ-2-2АГ (СЗ-2-2АВ) – на каждые 200 м² площади, но не менее одного сигнализатора на помещение.

Пример размещения приведен в приложении А, типовые схемы соединений – в приложении Б, цветовая маркировка проводов кабеля клапана – в приложении В.

Рекомендуется устанавливать сигнализаторы так, чтобы их можно было подвергать периодической проверке без демонтажа.

Электрическая розетка для питания сигнализатора СЗ-2-2АГ (СЗ-1-1АГ) должна располагаться на расстоянии, соответствующем длине кабеля адаптера. Натянутое состояние кабеля не допускается.

Клапан должен устанавливаться перед краном на спуске к газовым приборам в месте, обеспечивающем свободный доступ к кнопке открытия клапана. Клапан может устанавливаться как на вертикальном, так и на горизонтальном участке трубопровода. При установке клапана на горизонтальном участке рекомендуется, чтобы кнопка управления располагалась сверху или сбоку.

Клапан должен быть соединен с трубопроводом с помощью муфты по ГОСТ 6527-68. Перед клапаном необходимо устанавливать газовый фильтр типа ФГ или аналогичный, с целью предотвращения преждевременного выхода клапана из строя.

При монтаже не допускаются удары по корпусам сигнализаторов и клапана.

Монтаж в общем случае выполняется в следующей последовательности:

- а) определить места установки составных частей системы;
- б) установить клапан на трубопроводе;
- в) подготовить отверстия и закрепить монтажные панели на стене с помощью дюбелей диаметром 4 мм из комплекта поставки (или аналогичных), рекомендуемые размеры и расположение крепежных отверстий приведены в приложении Г;
- г) установить розетку, подключить ее к сети ~220В;
- д) проложить кабели;
- е) снять крышку клеммного отсека сигнализатора: вставить небольшую отвертку с плоским лезвием в прорезь между крышкой и основанием в соответствии с рисунком 4 и слегка повернуть;
- ж) установить сигнализатор на монтажную панель в соответствии с рисунком 5;
- з) подключить кабели к разъемам сигнализатора. Расположение разъемов в клеммном отсеке приведено на рисунке 6.

Примечания.

1 Если разъем «ВХОД» сигнализатора не задействован, в разъем должна быть установлена заглушка с перемычками из комплекта поставки.

2 Если сигнализатор эксплуатируется без клапана, в разъем «КЛАПАН» должен быть установлен имитатор из комплекта поставки.

и) выломать в основании нужное количество окон для кабелей (см. рисунок 4);

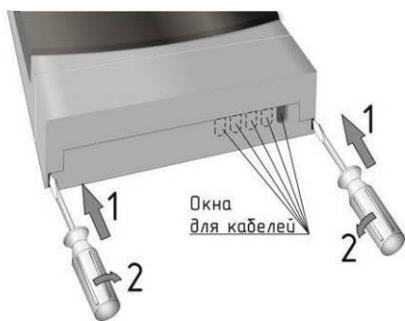


Рисунок 4 – Снятие крышки клеммного отсека



Рисунок 5 – Установка сигнализатора на монтажную панель

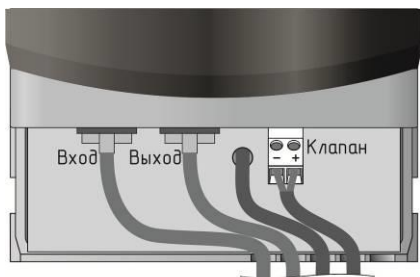


Рисунок 6 – Расположение разъемов в клеммном отсеке

- к) установить крышку на место;
- л) при необходимости установить и подключить пульт.

3.4 Подготовка к эксплуатации

3.4.1 Провести внешний осмотр элементов системы и убедиться в отсутствии повреждений корпусов, кабеля адаптера, соединительных кабелей.

3.4.2 Проверка герметичности прокладочных и стыковочных соединений:

- закрыть газовый кран перед газопотребляющим оборудованием;
- открыть клапан кнопкой, установить на

место предохранительный колпачок;

- подать газ в газопровод и убедиться в герметичности прокладочных соединений с помощью мыльной эмульсии.

ВО ИЗБЕЖАНИИ ПРЕЖДЕВРЕМЕННОГО ВЫХОДА КЛАПАНА ИЗ СТРОЯ ЗАПРЕЩАЕТСЯ ПРОВОДИТЬ ОБМЫЛИВАНИЕ КЛАПАНА СО СНЯТЫМ ПРЕДОХРАНИТЕЛЬНЫМ КОЛПАЧКОМ.

3.4.3 Включить адаптер питания в розетку, дождаться постоянного свечения индикаторов «ПИТАНИЕ» на сигнализаторе и пульте.

3.4.4 Открыть газовый кран перед газопотребляющим оборудованием.

3.4.5 Проверка срабатывания:

- нажать и удерживать кнопку «КОНТРОЛЬ» на сигнализаторе, которому подключен клапан;
- убедиться, что все индикаторы на сигнализаторе светятся, включен звуковой сигнал, закрылся клапан (по характерному щелчку и прекращению подачи газа на оборудование).

Примечание – Кнопка удерживается до момента закрытия клапана.

3.4.6 Проверка герметичности затвора клапана.

- выполнить требования пп.3.4.3, 3.4.4;
- закрыть клапан кнопкой;
- проверить герметичность клапана с помощью газоиндикатора с чувствительностью не менее 0,001 % по объему СН. Протечка должна отсутствовать.

3.4.7 При положительных результатах проверки система готова к работе.

3.5 Использование изделия

К эксплуатации допускаются лица, прошедшие инструктаж по технике безопасности и изучившие настоящее РЭ.

В процессе эксплуатации адаптер питания должен быть постоянно включен в розетку, индикаторы «ПИТАНИЕ» на сигнализаторах должны постоянно светиться.

Предохранительный колпачок на клапане должен быть установлен.

Для открытия клапана необходимо вытянуть кнопку, расположенную в верхней части корпуса клапана под прозрачным колпачком. Колпачок необходимо предварительно отвинтить.

После срабатывании сигнализатора СЗ-2-2АГ(В) по уровню «Порог 1» (мигание индикатора «ГАЗ», звуковой сигнал) необходимо:

- проветрить помещение;
- принять меры к обнаружению и устранению причины или источника повышенной концентрации газа в помещении.

После срабатывании сигнализатора СЗ-1-1АГ(АВ) от загазованности или СЗ-2-2АГ(В) по уровню «Порог 2» (постоянное свечение индикатора «ГАЗ», звуковой сигнал) необходимо:

- выключить газовые и электроприборы;
- проветрить помещение;
- принять меры к обнаружению и устранению причины утечки или источника повышенной концентрации газа в помещении.

Повторное включение газовых приборов допускается только после устранения причин загазованности, проветривания помещения и снижении концентрации газа ниже предельно допустимых значений. Сигналы аварий (световые и звуковые) снимаются нажатием кнопки «КОНТРОЛЬ» на сигнализаторе после проветривания.

При повторном срабатывании необходимо перекрыть кран подачи газа и вызвать аварийную службу газового хозяйства.

Возможные неисправности и способы их устранения приведены в разделе 4.

При проведении ремонта в помещении, где установлена система, с применением красок, растворителей, других горючих жидкостей и едких веществ, необходимо:

- отключить систему от электропитания;
- демонтировать сигнализаторы, пульт и вынести их в чистое помещение;
- укрыть клапан от попадания на него строительных и отделочных материалов.

4 ТЕХНИЧЕСКОЕ ОБСЛУЖИВАНИЕ И РЕМОНТ

4.1 Общие указания

Ежегодное обслуживание системы проводят работники обслуживающей организации, имеющей право на выполнение соответствующих видов работ, и прошедшие атте-

стацию в квалификационной комиссии, изучившие настоящее РЭ и имеющие квалификационную группу по электробезопасности не ниже III.

Ремонт системы выполняют работники обслуживающей организации или авторизованного сервисного центра.

4.2 Меры безопасности

При обслуживании и ремонте действуют общие положения по технике безопасности в соответствии с требованиями ГОСТ 12.2.003-91, ГОСТ 12.2.063-81, ГОСТ 12.1.019-79, ГОСТ 12.2.007.0-75 и «Правил безопасности систем газораспределения и газопотребления».

При работе с газовыми смесями в баллонах под давлением должны соблюдаться требования техники безопасности, изложенные в «Правилах устройства и безопасной эксплуатации сосудов, работающих под давлением» (ПБ-03-576).

ЗАПРЕЩАЕТСЯ ПРОВОДИТЬ РАБОТЫ ПО УСТРАНЕНИЮ НЕИСПРАВНОСТЕЙ ПРИ НАЛИЧИИ ЭЛЕКТРОПИТАНИЯ НА ЭЛЕМЕНТАХ СИСТЕМЫ ИЛИ ДАВЛЕНИЯ РАБОЧЕЙ СРЕДЫ В ТРУБОПРОВОДЕ.

4.3 Техническое обслуживание

Потребитель на месте эксплуатации при каждом пользовании газовыми приборами проводит внешний осмотр в соответствии с п. 3.4.1, а также не реже одного раза в год проверяет работоспособность в соответствии с пп. 3.4.3-3.4.5.

Плановое техническое обслуживание (далее – ТО) системы проводят не реже одного раз в год работники обслуживающей организации на месте эксплуатации. Объем работ приведен в таблице 2.

Таблица 2 – Объем технического обслуживания

Пункт РЭ	Наименование объекта ТО и работы	Примечание
3.4.1, 3.4.2	Проверка герметичности прокладочных и стыковочных соединений клапана	На месте эксплуатации
3.4.1, 3.4.3–3.4.5	Проверка срабатывания клапана	
3.4.1, 3.4.6	Проверка герметичности затвора клапана	При необходимости
Примечание – Допускается проверять работу сигнализаторов подачи ПГС на месте эксплуатации.		

4.4 Техническое освидетельствование

В соответствии с ч.1 ст.13 ФЗ-102 от 26.06.2008, если система применяется в сфере государственного регулирования обеспечения единства измерений, – требуется проведение периодической поверки сигнализаторов, а после их ремонта – первичной поверки.

Поверка проводится органами по стандартизации и метрологии.

Методики настройки порогов срабатывания сигнализаторов СЗ-1-1АГ(В) и СЗ-2-2АГ(В) приведены в приложениях Д и Е соответственно.

Методики поверки приведены в приложениях Ж, И. Интервал между поверками указан в методиках поверки.

Перед отправкой сигнализатора в поверку необходимо установить заглушку в разъем «ВХОД» и имитатор клапана – в разъем «КЛАПАН» из комплекта поставки.

После поверки на месте эксплуатации проверяется срабатывание системы нажатием кнопки «КОНТРОЛЬ» в соответствии с пп. 3.4.1, 3.4.3–3.4.5.

По истечении срока службы система должна быть снята с эксплуатации и утилизирована.

Изготовитель не гарантирует безопасность использования системы по истечении срока службы.

4.5 Возможные неисправности и способы устранения

Возможные неисправности сигнализаторов, причины, вызывающие их и способы устранения приведены в таблице 3. Ремонт системы выполняют работники обслуживающей организации или авторизованного сервисного центра.

Таблица 3 – Возможные неисправности и способы устранения

Признаки и внешнее проявление неисправности	Возможные причины	Указания по устранению
При включении в сеть не светятся индикаторы «ПИТАНИЕ» на сигнализаторах и контрольном пульте	1 Отсутствует напряжение в электросети, или неисправна розетка	Устранить неисправность
	2 Неисправность адаптера питания или сигнализатора	
Индикатор «ОТКАЗ» светится постоянно, мигает индикатор «ПИТАНИЕ», включен звуковой сигнал	Неисправность сигнализатора	Вызвать представителя обслуживающей организации
На сигнализаторе СЗ-2-2АГ индикаторы «ГАЗ» и «ОТКАЗ» светятся постоянно, звуковой сигнал отключен	1 Обрыв кабеля связи с СЗ-1-1АВ 2 Неисправен СЗ-1-1АВ	
На сигнализаторе СЗ-2-2АГ индикатор «ОТКАЗ» светится постоянно, звуковой сигнал отключен	Неисправность сигнализатора СЗ-1-1АВ	
На сигнализаторе с подключенным клапаном индикатор «ОТКАЗ» светится постоянно, включен звуковой сигнал	1 Обрыв кабеля клапана. 2 Внутренняя неисправность клапана	
При загазованности выше нормы отсутствует звуковая и/или световая сигнализация, не срабатывает клапан	1 Нарушена настройка порога срабатывания 2 Неисправность сигнализатора.	
Срабатывает сигнализатор (включается световая и звуковая сигнализация) при отсутствии загазованности	1 Нарушена настройка порога срабатывания 2 Неисправность сигнализатора	
При срабатывании сигнализатора клапан не закрывается.	1 Внутренняя неисправность клапана	
	2 Не соблюдена полярность при подключении кабеля клапана	

4.6 Сведения по утилизации

Изделие не представляет опасности для жизни и здоровья людей, а также для окружающей среды после окончания срока службы. Продукты утилизации не наносят вреда окружающей среде и не оказывают вредного воздействия на человека.

Утилизация заключается в приведении изделия в состояние, исключающее возможность его повторного использования по назначению, с уничтожением индивидуальных контрольных знаков.

Утилизация проводится без принятия специальных мер защиты окружающей среды. В случае невозможности утилизации на месте, необходимо обратиться в специализированную организацию.

5 ГАРАНТИИ ИЗГОТОВИТЕЛЯ

Изготовитель гарантирует соответствие системы требованиям ЯБКЮ.421510.109 ТУ при условии соблюдения правил транспортирования, хранения, монтажа, эксплуатации, установленных в настоящем РЭ, а также требований к поверке сигнализаторов.

Периодическая поверка сигнализаторов в объеме: проверки функционирования, корректировки порогов сигнальной концентрации и поверки не входит в гарантийные обязательства.

Гарантийный срок эксплуатации - 24 месяца с даты продажи, но не более 30 месяцев с даты изготовления. Гарантийный срок хранения - 6 месяцев с даты изготовления.

При отсутствии в гарантийном и отрывном талонах даты продажи и штампа торговой организации гарантийный срок исчисляется с даты изготовления. Дата изготовления указана в свидетельстве о приемке.

В гарантийный ремонт изделие принимается вместе с настоящим РЭ и действующими протоколами (свидетельствами) о поверке (для сигнализаторов).

При выходе из строя в течение гарантийного срока по вине предприятия-изготовителя система подлежит бесплатному ремонту или замене.

В гарантийном ремонте может быть отказано в следующих случаях:

- истек гарантийный срок эксплуатации;
- повреждена, неразборчива или отсутствует маркировка с заводским номером на корпусе изделия, входящего в состав системы;
- заводской номер на корпусе изделия, входящего в состав системы не совпадает с заводским номером, записанным в свидетельстве о приемке;
- повреждены или отсутствуют заводские пломбы или пломбы сервисного центра;
- нарушены условия хранения, транспортирования, эксплуатации (наличие механических повреждений, следов краски, побелки и т.п.);
- устройство повреждено умышленными или ошибочными действиями;
- монтаж, ремонт или внесение конструктивных изменений лицами или организациями, не имеющими разрешения на право проведения таких работ;
- нарушены требования к поверке сигнализатора (истек срок поверки, поверка проведена организацией, не аккредитованной в Росстандарте);
- воздействие на изделие стихийного бедствия (пожар, наводнение, молния и т.п.), а также других причин, находящихся вне контроля изготовителя и продавца.

Изготовитель: ООО "Центр Инновационных Технологий - Плюс"
410010, Россия, г. Саратов, ул. 1-й Пугачевский поселок, д. 44 "Б";
телефоны: (8452) 64-32-13, 64-92-82, 69-32-23;
e-mail: info@cit-td.ru, <http://www.cit-plus.ru>; www.gk-cit.ru

6 ТРАНСПОРТИРОВАНИЕ И ХРАНЕНИЕ

Система должны храниться в условиях, соответствующих группе 3 по ГОСТ 15150-69. В помещениях для хранения системы содержание коррозионно-активных агентов не должно превышать значений, установленных для атмосферы типа 1 по ГОСТ 15150-69.

Упакованная система может транспортироваться любым закрытым видом транспорта, кроме самолетов.

Условия транспортирования в зависимости от воздействия механических факторов - легкие (Л) по ГОСТ 23216-78, в зависимости от воздействия климатических факторов – должны соответствовать условиям хранения группы 3 по ГОСТ 15150-69.

7 СВИДЕТЕЛЬСТВО О ПРИЕМКЕ

Система автоматического контроля загазованности САКЗ-МК-2-1А в составе:

Обозначение	Наименование	Кол.	Зав. номер
ЯБКЮ.421453.111__	Сигнализатор СЗ-1-1А__	1	
ЯБКЮ.421453.112__	Сигнализатор СЗ-2-2А__	1	
ЯБКЮ.492172.010	Клапан КЗЭУГ-А- ____	1	
ЯБКЮ.421453.120	Пульт контрольный ПК-2*		
ЯБКЮ.685611.108	Кабель связи, L, м		–
ЯБКЮ.685611.108	Кабель контрольного пульта*, L, м		–
ЯБКЮ.421453.109-01РЭ	Руководство по эксплуатации	1	–
	Упаковка (к-т)	1	–
Примечание – *По заказу			

изготовлена в соответствии с ЯБКЮ.421510.109 ТУ и признана годной к эксплуатации.

Представитель ОТК

М.П.

личная подпись

расшифровка подписи

дата

8 СВИДЕТЕЛЬСТВО ОБ УПАКОВЫВАНИИ

Система упакована предприятием ООО "Центр Инновационных Технологий - Плюс" согласно требованиям ЯБКЮ.421510.109 ТУ.

Упаковщик

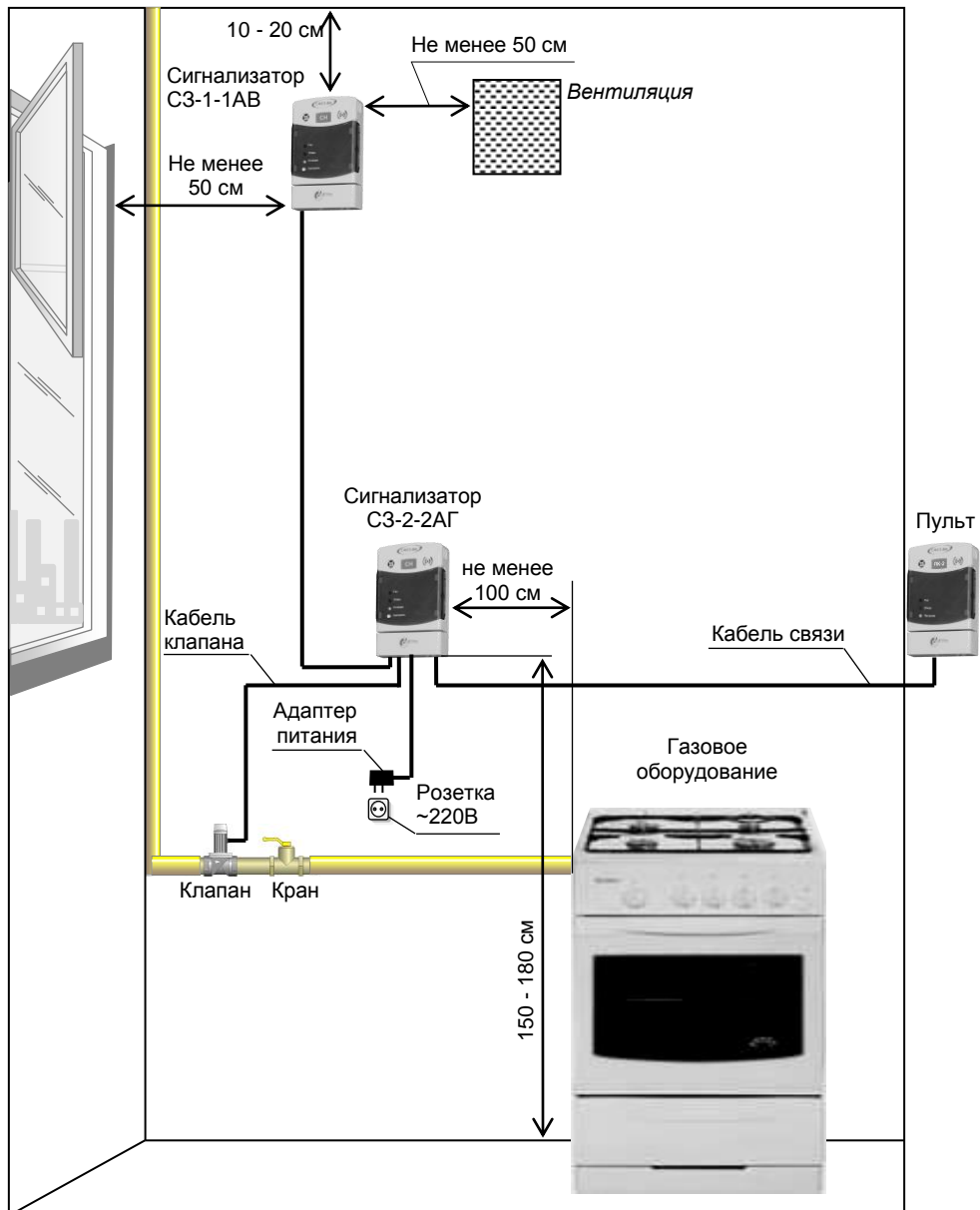
должность

личная подпись

расшифровка подписи

дата

Приложение А Схема размещения



Приложение Б Типовые схемы соединений

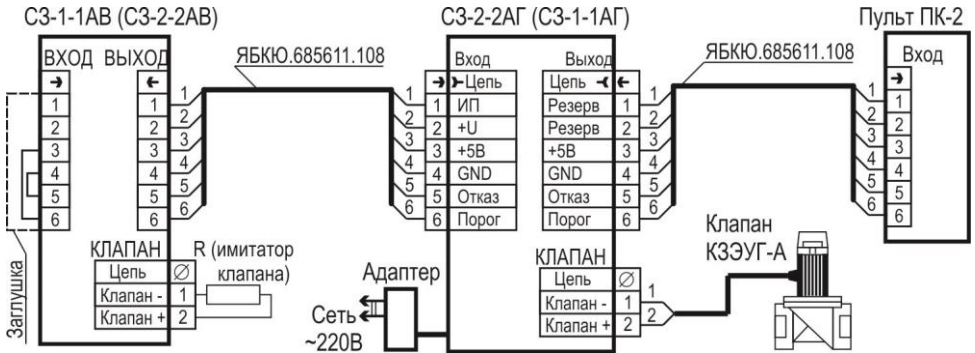
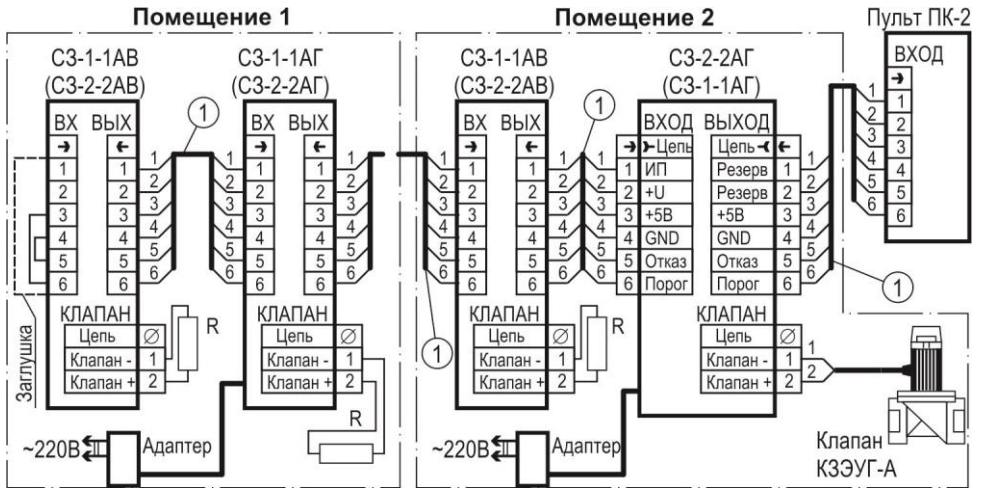


Рисунок Б.1 – Типовая схема соединений



1 – ЯБКЮ.6856.11.108;
R – имитатор клапана

Рисунок Б.2 – Схема соединений для двух помещений

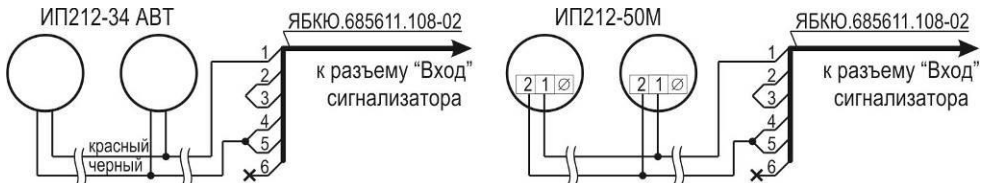


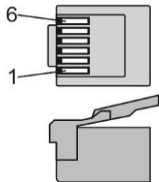
Рисунок Б.3 – Схема подключения пожарных извещателей

Приложение В Маркировка проводов кабелей

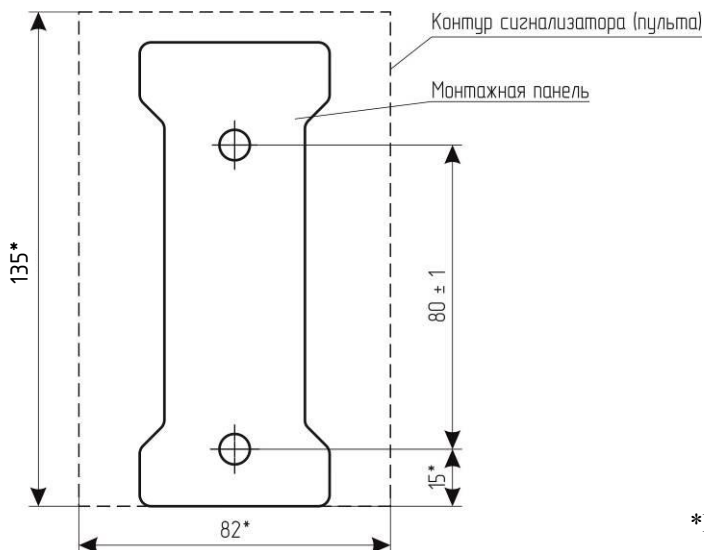
Номер провода	Цвет провода	
	Кабель клапана	Кабель ЯБКЮ.685611.108 (ЯБКЮ.685611.108-02)
1	синий (черный)	Желтый
2	коричневый (белый)	Белый
3	–	Зеленый
4	–	Серый
5	–	Красный
6	–	Коричневый

Примечание – *номер провода совпадает с номером контакта разъема TR6P6C

Цоколевка разъема TR6P6C



Приложение Г Разметка крепежных отверстий



*Размер для справок

Приложение Д

Методика настройки порога срабатывания СЗ-1-1АГ(В)

Д.1 Настройку порогов срабатывания необходимо выполнять после ремонта, а также в процессе эксплуатации не реже одного раза в год.

Условия проведения:

- температура окружающей среды, °С плюс (20±5)
- относительная влажность воздуха, % от 30 до 80
- атмосферное давление, кПа 101,3±4 (760±30)
- напряжение питания переменного тока частотой (50±1) Гц, В 220⁺²²..₋₃₃
- напряжение питания постоянного тока (для СЗ-1-1АВ), В 5,0±0,1

В помещениях, где проводятся работы, содержание коррозионно-активных агентов не должно превышать норм, установленных для атмосферы типа 1 по ГОСТ 15150-69, должны отсутствовать агрессивные ароматические вещества (кислоты, лаки, растворители, светлые нефтепродукты).

Сигнализатор должен быть выдержан в условиях проведения настройки в течение 2 ч.

Баллоны с газовыми смесями должны быть выдержаны при температуре настройки порогов срабатывания в течение 24 ч.

Средства измерений, вспомогательные технические устройства и материалы, применяемые при настройке, приведены в таблице Д.1.

Таблица Д.1 – Средства, применяемые при проведении настройки

Номер пункта методики	Наименование, тип, марка эталонного средства измерений или вспомогательного средства поверки, ГОСТ, ТУ или основные технические и (или) метрологические характеристики
Д.2, Д.3	Гигрометр психрометрический ВИТ-2 ТУ 3 Украина 14307481.001-92
	Барометр-анероид метеорологический БАММ-1 ТУ 25-11.1513-79
	Насадка для подачи поверочных газовых смесей (ПГС)
	Имитатор клапана – резистор сопротивлением 100 Ом типа МЛТ-0,25-20%, или аналогичный
	ГСО-ПГС в баллонах под давлением по ТУ 6-16-2956-92 в соответствии с таблицей Д.2
	Ротаметр РМ-А 0,063 Г УЗ ТУ1-01-0249-75
	Редуктор БКО-50 ДМ ТУ У 30482268.004
	Трубка поливинилхлоридная (ПВХ) 5x1,5 мм по ТУ 6-19-272-85
	Источник питания ТЕС 23 БДС 9974-72 (0-30В, 0-1А)
Примечания.	
1 Все средства поверки должны иметь действующие свидетельства о поверке.	
2 Допускается использование других средств измерения, обеспечивающих необходимую погрешность измерений.	

Таблица Д.2 – Перечень ПГС для проведения настройки

№ ПГС	Наименование ПГС	Номер ПГС по Госреестру, ТУ	Номинальное значение концентрации и предел допускаемого абсолютного отклонения
1	ПНГ-воздух	ТУ 6-21-5-82	Марка А или Б
2	СН ₄ + воздух	3904-87	(0,44 ± 0,04) %об или (10 ± 0,9) % НКПР
Примечания. 1 ПНГ – поверочный нулевой газ. 2 Допускается вместо ПГС № 1 подавать атмосферный воздух, или выдержать сигнализатор на атмосферном воздухе в течение 3 мин.			

При настройке должны быть использованы газовые смеси, приведенные в таблице Д.2. Расход газовых смесей установить равным (19 ± 1) л/ч по шкале ротаметра. Д.2 Перед проведением настройки необходимо:

- а) установить:
 - в разъем «Вход» – заглушку из комплекта поставки;
 - в разъем «Клапан» – имитатор клапана из комплекта поставки;
 - насадку для подачи газовых смесей в углубление на корпусе в месте расположения сенсора в соответствии с рисунком Ж.1 приложения Ж.
- б) собрать схему в соответствии с рисунком Ж.2 приложения Ж.
- в) подать на сигнализатор питание;
- г) подать на датчик сигнализатора ПГС № 1;
- д) выдержать сигнализатор в течение времени прогрева.

Примечание – Заглушку и имитатор допускается не устанавливать. Продолжение процедуры настройки в этом случае следует продолжить только после включения аварийной сигнализации.

Д.3 Порядок настройки

- а) однократно нажать кнопку «Калибровка», расположенную на задней стенке сигнализатора – должен прозвучать короткий звуковой сигнал и включиться индикатор «ГАЗ»;
- б) подать на датчик сигнализатора ПГС № 2;
- в) через 30 сек. с момента подачи ПГС № 2 снова нажать кнопку «Калибровка»:
 - прозвучит короткий звуковой сигнал;
 - погаснет индикатор «ГАЗ»;
 - индикатор «ПИТАНИЕ» будет мигать в течение 30 секунд;
- г) во время мигания индикатора «ПИТАНИЕ» подавать на датчик сигнализатора ПГС № 1;

Д.4 После настройки:

- отключить питание сигнализатора;
- снять насадку;
- опломбировать отверстие кнопки «Калибровка».

Приложение Е

Методика настройки порогов срабатывания СЗ-2-2АГ(В)

Е.1 Настройку порога срабатывания необходимо выполнять после ремонта, а также в процессе эксплуатации не реже одного раза в год.

Е.2 Условия проведения приведены в п. И.4 приложения И.

В помещениях, где проводятся работы, содержание коррозионно-активных агентов не должно превышать норм, установленных для атмосферы типа 1 по ГОСТ 15150-69, должны отсутствовать агрессивные ароматические вещества (кислоты, лаки, растворители, светлые нефтепродукты).

Сигнализатор должен быть выдержан в условиях проведения настройки в течение 2 ч.

Баллоны с газовыми смесями должны быть выдержаны при температуре настройки порогов срабатывания в течение 24 ч.

Е.3 Средства измерений, вспомогательные технические устройства и материалы, применяемые при настройке, приведены в таблице Е.1.

При настройке должны быть использованы газовые смеси, приведенные в таблице Е.2. Расход смесей установить равным $(0,5 \pm 0,1)$ л/мин. по шкале ротаметра.

Таблица Е.1 – Средства, применяемые при проведении настройки

№ пункта методики	Наименование, тип, марка эталонного (вспомогательного) средства поверки (измерений), ГОСТ, ТУ или основные технические (метрологические) характеристики
Е.2	Гигрометр психрометрический ВИТ-2 ТУ 3 Украина 14307481.001-92
	Барометр-анероид метеорологический БАММ-1 ТУ 25-11.1513-79
Е.4, Е.5	Насадка для подачи поверочных газовых смесей (ПГС)
	Имитатор клапана – резистор сопротивлением 100 Ом типа МЛТ-0,25-20%
	ГСО-ПГС в баллонах под давлением по ТУ 6-16-2956-92 в соответствии с табл. Е.2
	Ротаметр РМ-А 0,063 Г УЗ ТУ1-01-0249-75
	Редуктор БКО-50 ДМ ТУ У 30482268.004
	Трубка поливинилхлоридная (ПВХ) 5x1,5 мм по ТУ 6-19-272-85
	Источник питания ТЕС 23 БДС 9974-72 (0-30В, 0-1А)
Примечания. 1 Все средства поверки должны иметь действующие свидетельства о поверке. 2 Допускается использование других средств измерения, обеспечивающих необходимую погрешность измерений.	

Таблица Е.2 – Перечень ПГС для проведения настройки

№ ПГС	Наименование ПГС	Номер ПГС по Госреестру, ТУ	Номинальное значение концентрации и предел допускаемого абсолютного отклонения
1	ПНГ-воздух	ТУ 6-21-5-82	Марка А или Б
2	СО + воздух	3843-87	(17 ± 2) млн ⁻¹ или $(19,9 \pm 2,3)$ мг/м ³
3		3847-87, 4265-88	(86 ± 7) млн ⁻¹ или $(100,6 \pm 8,2)$ мг/м ³
Примечание – ПНГ – поверочный нулевой газ.			

В процессе настройки необходимо настроить только первый порог сигнализации, второй устанавливается автоматически. При необходимости принудительно настроить второй порог сигнализации – выполнить процедуру в соответствии с п. Е.6.

Е.4 Перед проведением настройки необходимо:

а) установить:

- в разъем «Вход» – заглушку из комплекта поставки;
- в разъем «Клапан» – имитатор клапана из комплекта поставки;
- насадку для подачи газовых смесей в углубление на корпусе в месте расположения сенсора в соответствии с рисунком И.1 приложения И.

б) собрать схему в соответствии с рисунком И.2 приложения И.

в) подать на сигнализатор питание;

г) подать на датчик сигнализатора ПГС № 1;

д) дождаться постоянного свечения индикатора «ПИТАНИЕ».

Примечание – Заглушку и имитатор допускается не устанавливать. Продолжение процедуры настройки в этом случае следует продолжить только после включения аварийной сигнализации.

Е.5 Порядок настройки

а) однократно нажать кнопку «Калибровка», расположенную на задней стенке сигнализатора – должен прозвучать короткий звуковой сигнал и мигать индикатор «ГАЗ»;

в) подать на датчик сигнализатора ПГС № 2;

г) через 60 с от момента подачи ПГС № 2 снова нажать кнопку «Калибровка»:

- прозвучит короткий звуковой сигнал;
- погаснет индикатор «ГАЗ»;
- индикатор «ПИТАНИЕ» будет мигать в течение 30 с;

д) во время мигания индикатора «ПИТАНИЕ» подавать на датчик сигнализатора ПГС № 1.

Е.6 Порядок настройки второго порога:

а) нажать и удерживать в течение 3 с кнопку «Калибровка», расположенную на задней стенке сигнализатора – должны прозвучать два коротких звуковых сигнала и светиться индикатор «ГАЗ»;

в) подать на датчик сигнализатора ПГС № 3;

г) через 60 с от момента подачи ПГС № 3 снова нажать кнопку "Калибровка":

- прозвучит короткий звуковой сигнал;
- погаснет индикатор «ГАЗ»;
- индикатор «ПИТАНИЕ» будет мигать в течение 30 с;

д) во время мигания индикатора «ПИТАНИЕ» подавать на датчик сигнализатора ПГС № 1.

Е.7 После настройки:

- отключить питание сигнализатора;
- снять насадку;
- опломбировать отверстие кнопки "Калибровка".

Приложение Ж

Методика поверки сигнализаторов СЗ-1-1АГ(В)

Настоящая методика поверки распространяется на сигнализаторы загазованности природным газом СЗ-1-1АГ, СЗ-1-1АВ и устанавливает методику их первичной поверки при выпуске из производства и после ремонта и периодической поверки в процессе эксплуатации. Интервал между поверками - 1 год.

Ж.1 ОПЕРАЦИИ ПОВЕРКИ

Таблица Ж.1 – Операции, выполняемые при проведении поверки

Наименование операции	№ пункта методики поверки	Обязательность проведения операции	
		первичной	периодической
Внешний осмотр	Ж.6.1	Да	Да
Опробование – проверка работоспособности	Ж.6.2	Да	Да
Определение метрологических характеристик:			
– определение основной абсолютной погрешности	Ж.6.3.1	Да	Да
– определение времени срабатывания сигнализатора	Ж.6.3.2	Да	Да

Если при проведении той или иной операции поверки получен отрицательный результат, поверка прекращается.

Ж.2 СРЕДСТВА ПОВЕРКИ

Таблица Ж.2 – Средства поверки и вспомогательные средства

№ пункта методики	Наименование, тип, марка эталонного (вспомогательного) средства поверки (измерений), ГОСТ, ТУ или основные технические (метрологические) характеристики
Ж.6.2 – Ж.6.3	Секундомер СОС пр 26-2-000 ТУ 25-1894.003-90
	Источник питания ТЕС 23 БДС 9974-72 (0-30В, 0-1А)
	Барометр-анероид метеорологический БАММ-1 ТУ 25-11.1513-79
	Гигрометр психрометрический ВИТ-2 ТУ 3 Украина 14307481.001-92
Ж.6.3	ГСО-ПГС в баллонах под давлением по ТУ 6-16-2956-92 (таблица Ж.3)
	Редуктор БКО-50 ДМ ТУ У 30482268.004
	Ротаметр РМ-А 0,063 Г УЗ ТУ1-01-0249-75
	Насадка для подачи ПГС
	Трубка поливинилхлоридная (ПВХ) 5x1,5 мм по ТУ 6-19-272-85
Примечания. 1 Все эталонные средства поверки должны иметь действующие свидетельства о поверке. 2 Допускается использование других средств измерения, обеспечивающих необходимую погрешность измерений.	

Ж.3 ТРЕБОВАНИЯ БЕЗОПАСНОСТИ

При проведении поверки соблюдают следующие требования безопасности:

- помещение, в котором проводится поверка должно быть оборудовано приточно-вытяжной вентиляцией.
- при работе с газовыми смесями в баллонах под давлением необходимо соблюдать "Правила устройства и безопасной эксплуатации сосудов, работающих под давлением" ПБ 03-576-03, утвержденные Госгортехнадзором России 11.06.2003 г;
- не допускается при проведении регулировки и поверки сигнализаторов сбрасывать ПГС в атмосферу рабочих помещений.

Ж.4 УСЛОВИЯ ПОВЕРКИ

При проведении поверки соблюдают следующие условия:

- температура окружающей среды, °С плюс (20±5)
- относительная влажность воздуха, % от 30 до 80
- атмосферное давление, кПа (мм.рт.ст.) 101,3±4 (760 ± 30)
- напряжение питания переменного тока частотой (50±1) Гц, В 220⁺²²₋₃₃
- напряжение питания постоянного тока (для СЗ-1-1АВ), В 5,0±0,1

В помещениях, где проводятся испытания, содержание коррозионно-активных агентов не должно превышать установленных для атмосферы типа I ГОСТ 15150-69, должны отсутствовать агрессивные ароматические вещества (кислоты, лаки, растворители, светлые нефтепродукты); должна быть гарантирована защита сигнализаторов от прямого солнечного излучения и находящихся рядом источников тепла.

Ж.5 ПОДГОТОВКА К ПОВЕРКЕ

Перед проведением поверки должны быть выполнены следующие подготовительные работы:

- проверить комплектность сигнализатора;
- проверить наличие паспортов и сроки годности газовых смесей в баллонах под давлением;
- баллоны должны быть выдержаны в помещении для поверки не менее 24 ч;
- подготовить к работе эталонные и вспомогательные средства поверки, указанные в разделе Ж.2, в соответствии с требованиями их эксплуатационной документации;
- настроить порог срабатывания сигнализатора в соответствии с приложением Д.

Ж.6 ПРОВЕДЕНИЕ ПОВЕРКИ

Ж.6.1 Внешний осмотр.

При внешнем осмотре устанавливают соответствие следующим требованиям:

- отсутствие внешних повреждений корпуса сигнализатора и корпуса адаптера (для СЗ-1-1АГ), влияющих на работоспособность сигнализатора;
- отсутствие повреждений кабеля адаптера;
- исправность органов управления и четкость надписей на лицевой панели сигнализатора;
- соответствие маркировки требованиям настоящего РЭ;
- пломбы не должны быть нарушены.

Результаты внешнего осмотра сигнализатора считают положительными, если они соответствуют перечисленным выше требованиям.

Ж.6.2 Опробование

Установить:

- в разъем «Вход» – заглушку из комплекта поставки;
- в разъем «Клапан» – имитатор клапана из комплекта поставки или подключить клапан типа КЗЭУГ-А;

Подать питание на прибор и выдержать в течение времени прогрева.

Через 30 с после включения индикатор «ПИТАНИЕ» должен светиться непрерывно.

Для проверки срабатывания сигнализации нажать кнопку «КОНТРОЛЬ», расположенную на передней панели корпуса сигнализатора. Должны включиться все индикаторы и звуковой сигнал.

При длительном удержании кнопки «КОНТРОЛЬ» должен закрыться клапан (если он подключен).

Примечание – Кнопка удерживается до момента закрытия клапана.

Результат проверки работоспособности считают положительным, если соблюдается указанная последовательность действий.

Ж.6.3 Определение метрологических характеристик

Ж.6.3.1 Определение основной абсолютной погрешности сигнализатора

Определение основной абсолютной погрешности сигнализатора проводить в следующем порядке:

1) установить:

- в разъем «Вход» – заглушку из комплекта поставки;
- в разъем «Клапан» – имитатор клапана из комплекта поставки;
- насадку для подачи газовых смесей в соответствии с рисунком Ж.1.

2) подать на сигнализатор напряжение питания и выдержать в течение времени прогрева.

Через 30 с после включения индикатор «ПИТАНИЕ» должен светиться непрерывно.

3) собрать схему для поверки с применением ПГС в соответствии с рисунком Ж.2.

Перечень ПГС для проведения испытаний приведен в таблице Ж.3.

4) Поочередно подать ПГС в последовательности №№ 1–2–3–1.

Результаты поверки считаются положительными, если:

– при подаче ПГС №№ 1 и 2 в течение 30 с звуковая и световая сигнализации сигнализатора не срабатывают;

– при подаче ПГС №3 в течение 15 с срабатывают звуковая и световая сигнализации, соответствующие сигнальному уровню «Порог».

Ж.6.3.2 Определение времени срабатывания сигнализатора

Определение времени срабатывания допускается проводить одновременно с определением основной абсолютной погрешности по п.Ж.6.3.1 при подаче ПГС № 3 в следующем порядке:

1) выдержать сигнализатор в течение времени прогрева на атмосферном воздухе;

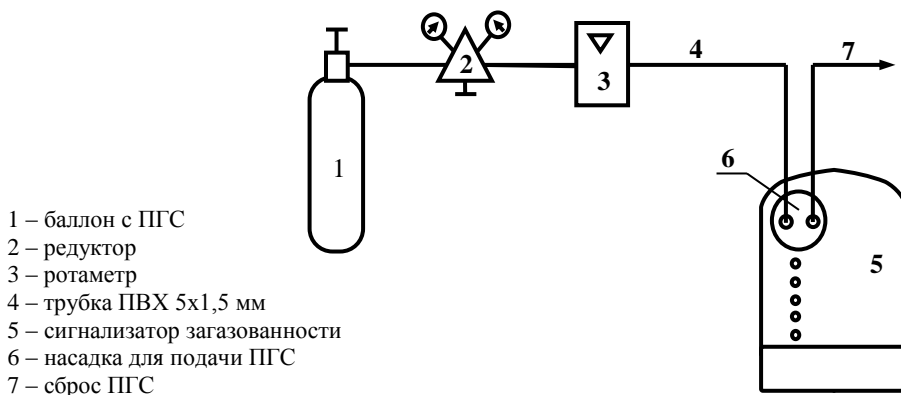
2) подать на сигнализатор ПГС № 3, включить секундомер;

3) в момент срабатывания сигнализации по уровню «ПОРОГ» выключить секундомер.

Результат определения времени срабатывания сигнализатора считается положительным, если время срабатывания не превышает 15 с.



Рисунок Ж.1 – Установка насадки для подачи ПГС



1 – баллон с ПГС

2 – редуктор

3 – ротаметр

4 – трубка ПВХ 5x1,5 мм

5 – сигнализатор загазованности

6 – насадка для подачи ПГС

7 – сброс ПГС

Рисунок Ж.2 – Схема для настройки порога срабатывания и поверки сигнализатора с применением ПГС

Таблица Ж.3 Перечень ПГС для проведения испытаний

№ ПС Г	Наименование ПГС	Номер ПГС по Госреестру, ТУ	Номинальное значение концентрации и предел допускаемого абсолютного отклонения
1	ПНГ-воздух	ТУ 6-21-5-82	Марка А или Б
2	СН ₄ + воздух	3904-87	(0,22 ± 0,04) %об или (5 ± 0,9) % НКПР
3		3904-87	(0,66 ± 0,04) %об или (15 ± 0,9) % НКПР
<p>Примечания.</p> <p>1 ПНГ – поверочный нулевой газ.</p> <p>2 Допускается вместо ПГС № 1 подавать атмосферный воздух, или выдержать сигнализатор на атмосферном воздухе в течение 3 мин.</p> <p>Расход ПГС через сигнализатор должен быть равен (19±1) л/ч.</p>			

Ж.7 ОФОРМЛЕНИЕ РЕЗУЛЬТАТОВ ПОВЕРКИ

Результаты поверки оформляют протоколом, форма которого приведена в приложении К.

Сигнализатор считают годными к эксплуатации, если он удовлетворяет требованиям настоящего документа.

Положительные результаты поверки оформляют свидетельством установленной формы согласно ПР 50.2.006.

При отрицательных результатах поверки выдают извещение о непригодности установленной формы согласно ПР 50.2.006 с указанием причин непригодности.

Приложение И

Методика поверки сигнализаторов СЗ-2-2АГ(В)

Настоящая методика поверки распространяется на сигнализаторы загазованности оксидом углерода СЗ-2-2АГ, СЗ-2-2АВ и устанавливает методику их первичной поверки при выпуске из производства и после ремонта и периодической поверки в процессе эксплуатации. Интервал между поверками - 1 год.

И.1 ОПЕРАЦИИ ПОВЕРКИ

Таблица И.1 – операции, выполняемые при проведении поверки.

Наименование операции	№ пункта методики поверки	Обязательность проведения операции	
		первичной	периодической
Внешний осмотр	И.6.1	Да	Да
Опробование – проверка работоспособности	И.6.2	Да	Да
Определение метрологических характеристик:			
– определение основной абсолютной погрешности	И.6.3.1	Да	Да
– определение времени срабатывания сигнализатора	И.6.3.2	Да	Да

Если при проведении той или иной операции поверки получен отрицательный результат, поверка прекращается.

И.2 СРЕДСТВА ПОВЕРКИ

Таблица Ж.2 – Средства поверки и вспомогательные средства

№ пункта методики	Наименование, тип, марка эталонного (вспомогательного) средства поверки (измерений), ГОСТ, ТУ или основные технические (метрологические) характеристики
И.6	Термометр стеклянный лабораторный ТЛ-4-А2, диап. изм.(0-50)°С, цена дел. 0,1°С
	Барометр-анероид метеорологический БАММ-1 ТУ 25-11.1513-79, диапазон измеряемого атмосферного давления от 84 до 107 кПа
	Психрометр аспирационный М-34, диапазон относительной влажности от 10 до 100% при температуре от минус 10 до плюс 30°С
И.6.2 – И.6.3	Секундомер СОС пр 2б-2-000 ТУ 25-1894.003-90
	Источник питания ТЕС 23 БДС 9974-72 (0-30В, 0-1А)
И.6.3	Портативный источник газа с концентрацией СО в воздухе 160...200 мг/м ³
	ГСО-ПГС в баллонах под давлением по ТУ 6-16-2956-92 (таблица И.3)
	Редуктор БКО-50 ДМ ТУ У 30482268.004
	Ротамер РМ-А 0,063 Г УЗ ТУ1-01-0249-75
	Насадка для подачи ПГС
	Трубка поливинилхлоридная (ПВХ) 5х1,5 мм по ТУ 6-19-272-85
Примечания.	
1 Все эталонные средства поверки должны иметь действующие свидетельства о поверке.	
2 Допускается использование других средств измерения, обеспечивающих необходимую погрешность измерений.	

И.3 ТРЕБОВАНИЯ БЕЗОПАСНОСТИ

Помещение, в котором проводится поверка, должно быть оборудовано приточно-вытяжной вентиляцией.

При работе с газовыми смесями в баллонах под давлением необходимо соблюдать "Правила устройства и безопасной эксплуатации сосудов, работающих под давлением", утвержденные Госгортехнадзором России 11.06.2003 г.

Не допускается при проведении регулировки и поверки сигнализаторов сбрасывать ПГС в атмосферу рабочих помещений.

И.4 УСЛОВИЯ ПОВЕРКИ

При проведении поверки соблюдают следующие условия:

- температура окружающей среды, °С плюс (20±5)
- относительная влажность воздуха, % от 30 до 80
- атмосферное давление, кПа (мм.рт.ст.) 101,3±4 (760 ± 30)
- напряжение питания переменного тока частотой (50±1) Гц, В 220⁺²²₋₃₃
- напряжение питания постоянного тока (для СЗ-2-2АВ), В 5,0±0,1

В помещениях, где проводятся испытания, содержание коррозионно-активных агентов не должно превышать установленных для атмосферы типа I ГОСТ 15150-69, должны отсутствовать агрессивные ароматические вещества (кислоты, лаки, растворители, светлые нефтепродукты); должна быть гарантирована защита сигнализаторов от прямого солнечного излучения и находящихся рядом источников тепла.

И.5 ПОДГОТОВКА К ПОВЕРКЕ

Перед проведением поверки должны быть выполнены следующие подготовительные работы:

- проверить комплектность сигнализатора;
- проверить наличие паспортов и сроки годности газовых смесей в баллонах под давлением;
- баллоны должны быть выдержаны в помещении для поверки не менее 24 ч;
- подготовить к работе эталонные и вспомогательные средства поверки, указанные в разделе И.2, в соответствии с требованиями их эксплуатационной документации;
- настроить пороги срабатывания сигнализатора в соответствии с приложением Е.

И.6 ПРОВЕДЕНИЕ ПОВЕРКИ

И.6.1 Внешний осмотр.

При внешнем осмотре устанавливают соответствие следующим требованиям:

- отсутствие внешних повреждений корпуса сигнализатора, влияющих на работоспособность;
- отсутствие повреждений корпуса и кабеля адаптера СЗ-2-2АГ;
- исправность органов управления и четкость надписей на лицевой панели сигнализатора;
- соответствие маркировки требованиям настоящего РЭ;
- пломбы не должны быть нарушены.

Результаты внешнего осмотра сигнализатора считают положительными, если они соответствуют перечисленным выше требованиям.

И.6.2 Опробование

Установить в разъем «Вход» заглушку из комплекта поставки.

К разъему «Клапан» подключить клапан типа КЗЭУГ-А или имитатор клапана из комплекта поставки.

Подать питание на прибор и выдержать в течение времени прогрева.

Через 30 с после включения индикатор «ПИТАНИЕ» должен светиться непрерывно.

Для проверки срабатывания сигнализации нажать кнопку «КОНТРОЛЬ», расположенную на передней панели корпуса сигнализатора. Должны включиться все индикаторы и звуковой сигнал.

При длительном удержании кнопки «КОНТРОЛЬ» должен закрыться клапан (если он подключен).

Примечание – Кнопка удерживается до момента закрытия клапана.

Результат проверки считают положительным, если соблюдается указанная последовательность действий.

И.6.3 Определение метрологических характеристик

И.6.3.1 Определение основной абсолютной погрешности сигнализатора

Определение основной абсолютной погрешности сигнализатора проводить в следующем порядке:

1) установить:

- в разъем «Вход» – заглушку из комплекта поставки;
- в разъем «Клапан» – имитатор клапана из комплекта поставки или подключить клапан типа КЗЭУГ-А;
- насадку для подачи газовых смесей в соответствии с рисунком И.1.



Рисунок И.1 – Установка насадки для подачи ПГС

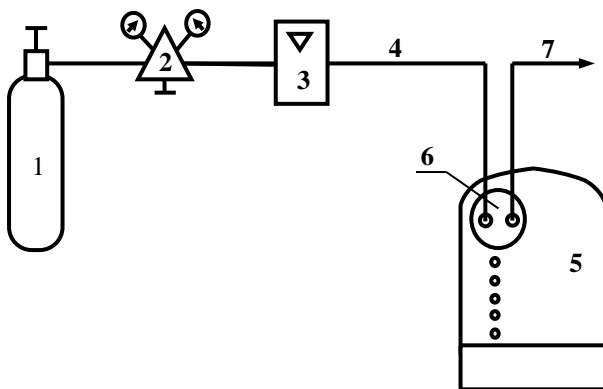
2) подать на сигнализатор напряжение питания и выдержать в течение времени прогрева.

Через 30 с после включения индикатор «ПИТАНИЕ» должен светиться непрерывно.

3) собрать схему для поверки с применением ПГС в соответствии с рисунком И.2.

4) ПГС подаются на сигнализатор поочередно в порядке 1-2-3-4-5-1. Перечень ПГС для проведения испытаний приведен в таблице И.3.

Минимальное время между моментом подачи ПГС и моментом фиксирования срабатывания световой сигнализации должно быть не менее 60 с.



- 1 – баллон с ПГС
- 2 – редуктор
- 3 – ротаметр
- 4 – трубка ПВХ 5x1,5 мм
- 5 – сигнализатор загазованности
- 6 – насадка для подачи ПГС
- 7 – сброс ПГС

Рисунок И.2 – Схема для настройки порога срабатывания и проверки сигнализатора с применением ПГС

Таблица И.3 Перечень ПГС для проведения испытаний

№ ПСГ	Наименование ПГС	Номер ПГС по Госреестру, ТУ	Номинальное значение концентрации и предел допускаемого абсолютного отклонения
1	ПНГ-воздух	ТУ 6-21-5-82	Марка А или Б
2	СО + воздух	4264-88	$(13 \pm 1,3)$ млн ⁻¹ или $(15,2 \pm 1,5)$ мг/м ³
3		3843-87	(21 ± 2) млн ⁻¹ или $(24,6 \pm 2,3)$ мг/м ³
4		3844-87	(64 ± 4) млн ⁻¹ или $(74,9 \pm 4,7)$ мг/м ³
5		3847-87, 4265-88	(107 ± 7) млн ⁻¹ или $(125,2 \pm 8,2)$ мг/м ³
Примечание – ПНГ – поверочный нулевой газ. Расход ПГС через сигнализатор должен быть равен $(0,5 \pm 0,1)$ л/мин.			

При подаче ПГС № 1 световая и звуковая сигнализация должны отсутствовать.

При подаче ПГС № 2, соответствующей нижнему пределу диапазона допускаемой абсолютной погрешности сигнализаторов для уровня «Порог 1», световая и звуковая сигнализация должны отсутствовать.

При подаче ПГС №3, соответствующей верхнему пределу диапазона допускаемой абсолютной погрешности сигнализаторов для уровня «Порог 1», должно произойти срабатывание световой (мигание индикатора «ГАЗ») и звуковой сигнализаций.

При подаче ПГС №4, соответствующей нижнему пределу диапазона допускаемой абсолютной погрешности сигнализаторов для уровня «Порог 2», состояние световой и звуковой сигнализации не должно измениться.

При подаче ПГС №5, соответствующей верхнему пределу диапазона допускаемой абсолютной погрешности сигнализаторов для уровня «Порог 2», должно

произойти срабатывание световой (непрерывное свечение индикатора «ГАЗ») и звуковой сигнализаций.

Результаты проверки считают положительными, если выполняется последовательность включений и отключений световой и звуковой сигнализаций при выполнении действий по п.4).

И.6.3.2 Определение времени срабатывания сигнализатора.

Определение времени срабатывания сигнализатора проводят в следующем порядке:

1) установить:

- в разъем «Вход» – заглушку из комплекта поставки;
- в разъем «Клапан» – имитатор клапана из комплекта поставки;
- насадку для подачи газовых смесей в соответствии с рисунком И.1.

2) подать на сигнализатор напряжение питания и выдержать в течение времени прогрева.

3) подать на сигнализатор ПГС СО-воздух с концентрацией СО, равной (150 ± 7) мг/м³, включить секундомер;

4) в момент срабатывания сигнализации по уровню «Порог 2» выключить секундомер.

Результат определения времени срабатывания сигнализатора считается положительным, если время срабатывания не превышает 60 с.

И.7 ОФОРМЛЕНИЕ РЕЗУЛЬТАТОВ ПОВЕРКИ

Результаты проверки оформляют протоколом, форма которого приведена в приложении К.

Сигнализатор считают годными к эксплуатации, если он удовлетворяет требованиям настоящего документа.

Положительные результаты проверки оформляют свидетельством установленной формы согласно ПР 50.2.006.

При отрицательных результатах проверки выдают извещение о непригодности установленной формы согласно ПР 50.2.006 с указанием причин непригодности.

Приложение К
Форма протокола поверки сигнализатора

ПРОТОКОЛ

поверки сигнализатора _____.

Заводской № _____ Дата поверки _____

УСЛОВИЯ ПОВЕРКИ:

Температура окружающего воздуха, °С _____

Атмосферное давление, кПа _____

Относительная влажность, % _____

РЕЗУЛЬТАТЫ ПОВЕРКИ

1. Результаты внешнего осмотра: _____

2. Результаты опробования: _____

3. Результаты определения соответствия пределам допускаемой абсолютной погрешности:

4. Заключение: _____

Поверитель: _____

ФИО

подпись

Гарантийный талон
Заполняется торговой организацией

Изделие **САКЗ-МК-2-1А**

Дата продажи « ____ » _____ 20__ г.

Наименование
и адрес продавца

М.П.

ОТРЫВНОЙ ТАЛОН № 2 НА ГАРАНТИЙНЫЙ РЕМОНТ

Изделие **САКЗ-МК-2-1А**

Дата продажи « ____ » _____ 20__ г.



Наименование и
адрес продавца

М.П.

ОТРЫВНОЙ ТАЛОН № 1 НА ГАРАНТИЙНЫЙ РЕМОНТ

Изделие **САКЗ-МК-2-1А**

Дата продажи « ____ » _____ 20__ г.



Наименование и
адрес продавца

М.П.

Заполняется торговой организацией

Сведения об установке изделия

Заполняется монтажной организацией

Наименование
монтажной
организации

М.П.

Номер лицензии
(свидетельства)

Дата установки « ____ » _____ 20__ г.

Фамилия и подпись
исполнителя



№ 2			Заполняется сервисным центром
Причина обращения		Дата приема	
Произведенный ремонт		Дата выдачи	
Дата поступления в ремонт « ____ » _____ 20__ г.		М.П.	
Дата окончания ремонта « ____ » _____ 20__ г.			
Подпись лица, производившего ремонт	М.П.		
Подпись владельца изделия, подтверждающего ремонт		Особые отметки	
№ 1			
Причина обращения		Дата приема	
Произведенный ремонт		Дата выдачи	
Дата поступления в ремонт « ____ » _____ 20__ г.		М.П.	
Дата окончания ремонта « ____ » _____ 20__ г.			
Подпись лица, производившего ремонт	М.П.		
Подпись владельца изделия, подтверждающего ремонт		Особые отметки	



ООО "Центр Инновационных Технологий - Плюс"
410010, Россия, г. Саратов, ул. 1-й Пугачевский поселок, д. 44 «Б»
(8452) 64-32-13, 64-92-82, 69-32-23
info@cit-td.ru <http://www.cit-plus.ru>